



台灣精銳科技股份有限公司  
**APEX DYNAMICS, INC.**

股票代碼：4583

資訊申報網址：<http://mops.twse.com.tw>

民國 109 年度 年報  
ANNUAL REPORT 2020

中華民國 110 年 4 月 20 日刊印

一、發言人：

姓名：郭崇哲

職稱：總經理

電話：(04)2465-0219 分機 6663

電子郵件信箱：spokesman@apexdyna.com

代理發言人：

姓名：洪綉敏

職稱：財務室 主任

電話：(04)2465-0219 分機 6663

電子郵件信箱：spokesman@apexdyna.com

二、總公司、分公司、工廠之地址及電話：

名稱	地址	電話
總公司	中部科學園區臺中市西屯區科園三路 10 號	(04)2465-0219
工廠	一廠 中部科學園區臺中市西屯區科園三路 10 號	(04)2465-0219
	二廠 中部科學園區臺中市西屯區科園二路 10 號	(04)2465-0219
分公司	無	

三、辦理股票過戶機構：

名稱：兆豐證券股份有限公司 股務代理部

地址：台北市忠孝東路二段 95 號 1 樓

網址：<https://www.emega.com.tw>

電話：(02)3393-0898 (服務專線)

四、最近年度財務報告簽證會計師：

會計師姓名：陳政學、張字信

事務所名稱：安侯建業聯合會計師事務所

地址：台北市信義區信義路五段 7 號 68 樓

網址：<https://www.kpmg.com.tw>

電話：(02)8101-6666

五、海外有價證券掛牌買賣之交易場所名稱及查詢該海外有價證券資訊之方式：

無

六、本公司網址：<http://www.apexdyna.com>

## 目 錄

<b>壹、致股東報告書</b> .....	3
一、109 年度營業結果.....	3
二、110 年營業計畫概要.....	4
三、未來公司發展策略、受到外部競爭環境、法規環境及總體經營環境之影響 ...	4
<b>貳、公司簡介</b> .....	5
一、設立日期 .....	5
二、公司沿革 .....	5
<b>參、公司治理報告</b> .....	7
一、組織系統 .....	7
二、董事、監察人、總經理、副總經理、協理、各部門及分支機構主管資料 .....	9
三、最近年度支付董事、監察人、總經理及副總經理之酬金 .....	12
四、公司治理運作情形 .....	18
五、會計師公費資訊 .....	39
六、更換會計師資訊 .....	39
七、公司之董事長、總經理、負責財務或會計事務之經理人，最近一年內曾任職於簽證會計師所屬事務所或其關係企業者 .....	39
八、最近年度及截至年報刊印日止，董事、監察人、經理人及持股比例超過百分之十之股東股權移轉及股權質押變動情形 .....	40
九、持股比例占前十名之股東，其相互間具為關係人或為配偶、二親等以內之親屬關係之資訊 .....	41
十、公司、公司之董事、監察人、經理人及公司直接或間接控制之事業對同一轉投資事業之持股數，並合併計算綜合持股比例 .....	41
<b>肆、募資情形</b> .....	42
一、資本及股份 .....	42
二、公司債辦理情形 .....	47
三、特別股辦理情形 .....	47
四、海外存託憑證辦理情形 .....	47
五、員工認股權憑證辦理情形 .....	47
六、限制員工權利新股之辦理情形 .....	47
七、併購或受讓他公司股份發行新股之辦理情形 .....	47
八、資金運用計畫執行情形 .....	47

<b>伍、營運概況</b> .....	<b>48</b>
一、業務內容 .....	48
二、市場及產銷概況 .....	54
三、從業員工最近二年度及截至年報刊印日止從業員工人數、平均服務年資、 平均年齡及學歷分布比率 .....	59
四、環保支出資訊 .....	59
五、勞資關係 .....	59
六、重要契約 .....	61
<b>陸、財務概況</b> .....	<b>62</b>
一、最近五年度簡明資產負債表及損益表 .....	62
二、最近五年度財務分析 .....	68
三、最近年度財務報告之審計委員會審查報告 .....	74
四、最近年度財務報告，含會計師查核報告、兩年對照之資產負債表、綜合損 益表、權益變動表、現金流量表及附註或附表 .....	75
五、最近年度經會計師查核簽證之公司個體財務報告 .....	75
六、公司及其關係企業最近年度及截至年報刊印日止，如有發生財務週轉困難 情事及其對本公司財務狀況之影響 .....	75
<b>柒、財務狀況及財務績效之檢討分析與風險事項</b> .....	<b>76</b>
一、財務狀況 .....	76
二、財務績效 .....	77
三、現金流量 .....	78
四、最近年度重大資本支出對財務業務之影響 .....	78
五、最近年度轉投資政策、其獲利或虧損之主要原因、改善計畫及未來一年投 資計畫 .....	79
六、風險事項及評估 .....	79
七、其他重要事項 .....	84
<b>捌、特別記載事項</b> .....	<b>85</b>
一、關係企業相關資料 .....	85
二、最近年度及截至年報刊印日止，私募有價證券辦理情形 .....	86
三、最近年度及截至年報刊印日止，子公司持有或處分本公司股票情形 .....	86
四、其他必要補充說明事項 .....	86
<b>玖、最近年度及截至年報刊印日止如有發生證券交易法第三十六條第三項第二款所     定對股東權益或證券價格有重大影響之事項</b> .....	<b>86</b>
附錄一、109 年度合併財務報告暨會計師查核報告 .....	87
附錄二、109 年度個體財務報告暨會計師查核報告 .....	139

# 壹、致股東報告書

## 一、109 年度營業結果

### (一) 營業計畫實施成果：

台灣精銳科技 109 年度合併營業收入衰退 3.03%，稅前淨利衰退 10.08%，稅後淨利衰退 6.22%，稅後 EPS 9.6 元衰退 4.7%，如下表：

#### 台灣精銳集團合併

單位：新台幣千元；%

項 目	108 年度	109 年度	增(減)比率
營業收入	2,930,932	2,842,043	(3.03)
營業毛利	1,478,561	1,337,078	(9.57)
營業利益	969,457	854,059	(11.90)
稅前淨利	970,550	872,671	(10.08)
本期淨利	734,868	689,184	(6.22)

#### 台灣精銳個體(機械本業)

單位：新台幣千元；%

項 目	108 年度	109 年度	增(減)比率
營業收入	2,456,368	2,463,457	0.29
營業毛利	1,187,450	1,113,294	(6.24)
營業利益	969,194	909,237	(6.19)
稅前淨利	970,559	872,666	(10.09)
本期淨利	734,868	689,184	(6.22)

### (二) 預算執行情形：

本公司 109 年度未對外公開財務預測，故無前一年度預算執行之揭露。

### (三) 財務收支及獲利能力分析：

單位：%

項 目	108 年度	109 年度
資產報酬率	9.79	7.93
權益報酬率	10.96	9.64
稅前純益占實收資本比率	133.08	119.66
純益率	25.07	24.25
每股盈餘(元)	10.08	9.60

### (四) 營業結果狀況：

2019 年底 COVID-19 疫情爆發，在 2020 年急速漫延全世界，各國相繼實施隔離管控，強烈凍結全球經濟工商運作，訂單需求急速萎縮。

所幸台灣疫情控制得宜，相較於國外同業因疫情封鎖而無法或有限的進行生產，台灣精銳機械本業仍然得以維持既有產能，保持一貫的快速供貨策略，也得以受益於業界的轉單效應，在嚴重萎靡的產銷活動中取得相對優勢。其中減速機出貨量逆勢成長。

然而，2020 年度受匯兌損失影響，造成機械本業銷貨成長而總體獲利小幅下修的現象，在此經濟情勢下，台灣精銳機械本業總體營收仍能夠達到 2019 年度相同的等級，微量成長約 0.3%。

2020 年商務與觀光旅遊市場受疫情嚴重打擊，客房餐飲需求大幅萎縮，台灣精銳旗下日月千禧酒店營運遭受極大影響。雖然下半年度政府提出國旅刺激方案，仍然無法彌補年度虧損。客房與餐飲業績衰退 20.5%。

台灣精銳科技 2020 年集團合併營業淨利，純益率與每股盈餘均小幅下滑。

#### (五) 研究發展狀況：

主要研發產品	主要用途及功能
P-II S 系列減速機	提供軸型式的輸入端，支援更彈性化的安裝方式，可直接使用軸聯結器或齒輪來驅動。
GL 系列減速機	可承受更大的徑向力，可滿足搬運機器人及自動化設備中需使用皮帶傳動之需求。

## 二、110 年營業計畫概要

### (一) 經營方針及產銷政策

公司內部持續進行各項流程改善，優化跨部門資訊系統，即時精準掌控生產流程，提高產線靈活度，並持續優化加工組裝製程，加強人員訓練，更進一步提升效率與良率。

因應各國疫情隔離政策，行銷活動受限，公司各國代理商多以電話及網路與客戶聯絡溝通，仍積極鞏固既有顧客，開發新客源。

### (二) 預期銷售數量及其依據

本公司係參考主要研究機構之市場分析，並依客戶之預估需求，考量產能規劃，以過去經營績效為依據，訂定年度銷售目標。惟本公司 110 年度並未對外公開財務預測。

## 三、未來公司發展策略、受到外部競爭環境、法規環境及總體經營環境之影響

展望 2021 年，公司於中科后里園區之第三廠廠房已於 2020 年底竣工，生產機台逐批進駐，除了強力擴大產能生產現有產品之外，同時進行新產品開發項目，擴展產品線，提供更多工業應用解決方案，切入新市場，如此，公司以穩定步伐維持成長力道，為下一波的景氣循環做準備。

公司目前在世界 30 個國家共有 36 間總代理，仍積極尋求代理商，更進一步綿密擴充行銷通路，開拓市場，推廣品牌形象，朝向世界級領導品牌繼續前進。

最後，感謝各位股東對公司長期以來的支持與鼓勵，在此謹代表台灣精銳科技股份有限公司向全體股東致上最誠摯的謝忱，並祝各位股東

順頌 安康！

董事長：張重興



總經理：郭崇哲



財務主管：洪綉敏



## 貳、公司簡介

一、設立日期：民國 88 年 10 月 26 日設立。

二、公司沿革：

### (一) 公司沿革

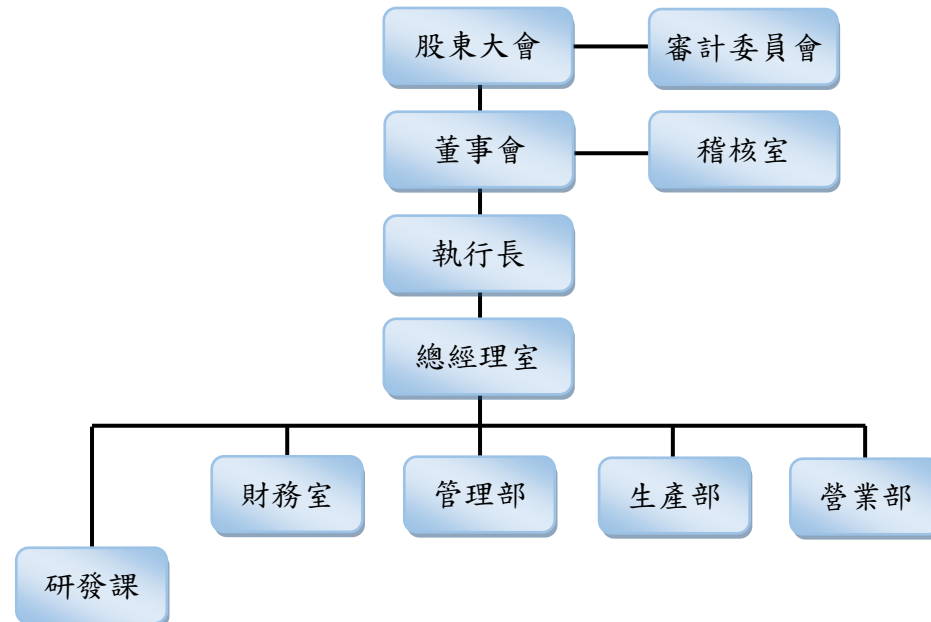
年 度	項 目
民國 88 年	1. 原名成立台灣廣用精密機械股份有限公司，設立資本額為新台幣 1,000 千元。 2. 設立地址於臺中市西屯區工業區二十路 6 號。
民國 89 年	以債作股新台幣 99,000 千元，增資後實收資本額為 100,000 千元。
民國 90 年	以債作股新台幣 110,000 千元，增資後實收資本額為 210,000 千元。
民國 91 年	更名為台灣廣用動力科技股份有限公司。
民國 92 年	現金增資新台幣 156,870 千元，增資後實收資本額為 366,870 千元。
民國 95 年	盈餘轉增資新台幣 110,061 千元，增資後實收資本額為 476,931 千元。
民國 96 年	現金增資新台幣 71,600 千元，增資後實收資本額為 548,531 千元。
民國 97 年	1. 現金增資新台幣 51,469 千元，增資後實收資本額為 600,000 千元。 2. 與台灣精銳科技股份有限公司合併，以本公司為合併後存續公司。
民國 98 年	1. 合併減資新台幣 73,586 千元，減資後實收資本額為 526,414 千元。 2. 更名為台灣精銳科技股份有限公司。 3. 遷址至臺中市西屯區科園三路 10 號。 3. 以債作股新台幣 90,000 千元；現金增資 38,900 千元；盈餘轉增資 73,969 千元，增資後實收資本額為 729,283 千元。 4. 取得專利權領證-「齒輪減速機之行星齒輪潤滑」。
民國 99 年	通過 ISO14001 與 OHSAS18001 驗證。
民國 100 年	1. 取得專利權領證-「日本聯軸器」。 2. 通過關稅總局 AEO 驗證。
民國 102 年	1. 取得商標權領證-「APEX DYNAMICS, INC. 及圖-日」。 2. 取得專利權領證-「動力刀塔動力傳動離合裝」。 3. 取得專利權領證-「動力刀塔動力切換裝置-德國」。 4. 取得專利權領證-「迫緊塊結構-日本」。 5. 取得專利權領證-「聯軸器結構 -義大利」。
民國 103 年	1. 取得商標權領證-「APEX DYNAMICS, INC. 及圖-韓」。 2. 取得專利權領證-「動力刀塔動力傳動離合裝」。 3. 取得專利權領證-「迫緊塊結構-台灣」。 4. 取得專利權領證-「動力刀塔及其刀座迫緊機」。 5. 取得「日月千禧酒店股份有限公司」87%股權，投資金額為新台幣 609,000 千元。 6. 成立二廠
民國 104 年	1. 取得專利權領證-「動力刀塔動力切換裝置-義大利」。 2. 取得專利權領證-「減速機改良結構-大陸」。 3. 取得「日月千禧酒店股份有限公司」100%股權，累積投資股本為新台幣 700,000 千元。

年 度	項 目
民國 105 年	<ol style="list-style-type: none"> <li>1. 取得專利權領證-「減速機結構改良-台灣」。</li> <li>2. 取得專利權領證-「齒條結構-台灣」。</li> <li>3. 取得專利權領證-「齒條-歐盟」。</li> <li>4. 推出新產品齒條與齒輪。</li> </ol>
民國 106 年	<ol style="list-style-type: none"> <li>1. 取得專利權領證-「齒輪與齒輪箱 KH 外型專利新」。</li> <li>2. 取得專利權領證-「齒輪與齒輪箱 KF 外型專利新」。</li> <li>3. 取得專利權領證-「聯軸器-台灣」。</li> <li>4. 取得專利權領證-「變速箱輸出軸之連接器台灣」。</li> <li>5. 取得專利權領證-「齒條之部分(一)-歐盟」。</li> <li>6. 取得專利權領證-「齒條之部分(二)-歐盟」。</li> <li>7. 取得專利權領證-「齒條之部分(三)-歐盟」。</li> <li>8. 取得專利權領證-「齒輪之部份(一)-日本」。</li> <li>9. 取得專利權領證-「齒輪之部份(二)-日本」。</li> <li>10. 取得專利權領證-「齒輪之部份(三)-日本」。</li> </ol>
民國 107 年	<ol style="list-style-type: none"> <li>1. 取得專利權領證-「齒條結構-義大利」。</li> <li>2. 取得專利權領證-「聯軸器-日本」。</li> <li>3. 取得專利權領證-「變速器(一)-歐盟」。</li> <li>4. 取得專利權領證-「變速器(二)-歐盟」。</li> <li>5. 取得專利權領證-「齒條-美國」。</li> <li>6. 決議於中部科學園區后里園區興建三廠。</li> </ol>
民國 108 年	<ol style="list-style-type: none"> <li>1. 取得專利權領證-「齒條結構-瑞士」。</li> <li>2. 取得專利權領證-「齒條(新樣式)-大陸」。</li> <li>3. 取得專利權領證-「齒輪(一)(新樣式)-大陸」。</li> </ol>
民國 109 年	<ol style="list-style-type: none"> <li>1. 取得專利權領證-「齒輪(二)(新式樣)-大陸」。</li> <li>2. 取得專利權領證-「齒輪(三)(新式樣)-大陸」。</li> <li>3. 取得專利權領證-「齒輪之部份(一)-美國」。</li> <li>4. 取得專利權領證-「齒輪之部份(二)-美國」。</li> <li>5. 取得專利權領證-「齒輪之部份(三)-美國」。</li> <li>6. 經財團法人中華民國證券櫃檯買賣中心 109 年 9 月 29 日核准公開發行。</li> <li>7. 經財團法人中華民國證券櫃檯買賣中心 109 年 12 月 1 日核准興櫃股票買賣。</li> </ol>

# 參、公司治理報告

## 一、組織系統

### (一) 組織結構



(二) 各主要部門所營業務

部門別	工作業務職掌
稽核室	1. 內部控制制度及管理制之規劃。 2. 稽核及監督控制並向公司管理階層提出相關之改進建議。
執行長	擬訂公司經營方針與事業策略，落實於事業計畫。
總經理室	1. 落實公司之目標與方針，配合公司之重大經營決策，專案規劃與執行達成。 2. 負責領導組織各部門單位，共同運作以達成組織目標與願景。
營業部	負責本公司開發客戶、銷售技術支援及對客戶支援並兼顧成本。
生產部	綜理設備生產管理規劃及生產計畫變更之因應，排程管制，生產製程品質管控及改善計畫推動，新產品生產技術建立，下設生產課、齒條課、組立課、生技課、生管課、採購課及品保課。
管理部	負責管理公司之人事行政，建立相關人事規章制定與執行，維繫勞資關係和諧及保障員工福利；負責公司總務處理之相關事宜；負責公司各項原物料、固定資產與庶務品項之採購事宜，下設資訊室、總務課及環安室。
財務室	綜理有關財務、會計帳務處理等事項，負責公司資金調度、出納、帳務、財務報表分析、成本統計分析、各項申報、公告及股務作業、董事會及股東會作業，下設會計及財務。
研發課	負責公司產品開發、製造技術支援及製程技術之前期研發投入與後期技術改良之總承，研擬產品應用開發計畫，控制進度與時程以利業務部門開拓潛在市場；並依客戶需求，規劃與設計滿足銷售對象之規格要求，亦負責公司製程問題之設計改善及公司智慧財產權系統之建立與維護，並善盡保護智慧財產之責。

## 二、董事、監察人、總經理、副總經理、協理、各部門及分支機構主管資料

### (一) 董事及監察人資料

#### 1. 董事及監察人資料(一)

110年4月20日；單位：股；%

職稱 (註1)	國籍 或註冊地	姓名	性別	選任 日期	任期	初次選 任日期 (註2)	選任時 持有股份		現在持有股數		配偶、未成年子 女現在持有股 份		利用他人名義 持有股份		主要經(學)歷 (註3)	目前兼任本公司及 其他公司之職務	具配偶或二親等 以內關係之其他 主管、董事或監察 人			備註 (註4)
							股數	持股 比率	股數	持股 比率	股數	持股 比率	股數	持股 比率			職稱	姓名	關係	
董事長	中華民國	張重興	男	109.05.22	3年	88.10.19	25,172,775	34.52	26,366,650	36.15	220,000	0.30	34,142,162	46.82	宜蘭農工職校機工科 台灣精銳科技(股)公司董事長	本公司執行長 日月千禧酒店(股)公司董事長 精銳投資顧問(股)公司董事長 埔美國際(股)公司董事長 北岳建設(股)公司董事 興張投資股份有限公司董事長	—	—	—	—
董事	中華民國	張耀桐	男	109.05.22	3年	90.11.01	495,017	0.68	495,017	0.68	100,976	0.14	—	—	萬能工專土木工程科	明達地政士事務所負責人 精銳投資顧問(股)公司監察人 興張投資股份有限公司監察人	—	—	—	—
董事	中華民國	黃郁文	男	109.05.22	3年	101.05.18	193,003	0.26	193,003	0.26	—	—	—	—	東海大學建築研究所	黃郁文建築師事務所負責人 台中市大台中建築師公會理事長	—	—	—	—
董事	中華民國	許哲嘉	男	109.05.22	3年	107.05.25	—	—	—	—	—	—	—	—	國立台北大學法學碩士	日月千禧酒店(股)公司監察人 安心聯合律師事務所負責人	—	—	—	—
獨立 董事	中華民國	高承恕	男	109.11.06	2年7 個月	109.11.06	—	—	—	—	—	—	—	—	美國俄亥俄州立大學博士	逢甲大學董事會董事長	—	—	—	—
獨立 董事	中華民國	莊柏年	男	109.11.06	2年7 個月	109.11.06	—	—	—	—	—	—	—	—	國立彰化師範大學工業教育研 究所博士 工業技術研究院量測中心副主 任	工業技術研究院正管理師 兼南分院副執行長	—	—	—	—
獨立 董事	中華民國	蔡育菁	女	110.01.08	2年5 個月	110.01.08	—	—	—	—	—	—	—	—	台灣大學會計學碩士	永華聯合會計師事務所合夥會計師 寶島光學科技股份有限公司獨立董 事及薪酬委員 耀登科技股份有限公司獨立董事及 薪酬委員	—	—	—	—

註1：法人股東應將法人股東名稱及代表人分別列示(屬法人股東代表者，應註明法人股東名稱)，並應填列下表一。

註2：填列首次擔任公司董事或監察人之時間，如有中斷情事，應附註說明。

註3：與擔任目前職位相關之經歷，如於前揭期間曾於查核簽證會計師事務所或關係企業任職，應敘明其擔任之職稱及負責之職務。

註4：公司董事長與總經理或相當職務者(最高經理人)為同一人、互為配偶或一親等親屬者，應說明其原因、合理性、必要性及因應措施(例如增加獨立董事席次，並應有過半數董事未兼任員工或經理人等方式)之相關資訊。

## 2. 董事及監察人資料(二)

姓名 (註1)	是否具有五年以上工作經驗及下列專業資格			符合獨立性情形(註2)												兼任 其他 發行 公司 董事 數	其 開 公 立 家
	商務、法務、財務、會計或公司業務所須相關科系之公私立大專院校講師以上	法官、檢察官、律師、會計師或其他與公司業務所需之國家考試及格領有證書之專門職業及技術人員	商務、法務、財務、會計或公司業務所須之工作經驗	1	2	3	4	5	6	7	8	9	10	11	12		
張重興	—	—	✓	—	—	—	—	—	✓	✓	—	✓	✓	✓	✓	0	
張耀桐	—	—	✓	✓	✓	—	✓	✓	✓	✓	✓	✓	✓	✓	✓	0	
黃郁文	—	—	✓	✓	✓	✓	✓	✓	✓	✓	✓	✓	✓	✓	✓	0	
許哲嘉	—	✓	✓	✓	—	✓	✓	✓	✓	✓	✓	✓	✓	✓	✓	0	
高承恕	✓	—	✓	✓	✓	✓	✓	✓	✓	✓	✓	✓	✓	✓	✓	0	
莊柏年	—	—	✓	✓	✓	✓	✓	✓	✓	✓	✓	✓	✓	✓	✓	0	
蔡育菁	—	✓	✓	✓	✓	✓	✓	✓	✓	✓	✓	✓	✓	✓	✓	2	

註1：欄位多寡視實際數調整。

註2：各董事、監察人於選任前二年及任職期間符合下述各條件者，請於各條件代號下方空格中打“✓”。

- (1) 非公司或其關係企業之受僱人。
- (2) 非公司或其關係企業之董事、監察人(但如為公司與其母公司、子公司或屬同一母公司之子公司依本法或當地國法令設置之獨立董事相互兼任者，不在此限)。
- (3) 非本人及其配偶、未成年子女或以他人名義持有公司已發行股份總數1%以上或持股前十名之自然人股東。
- (4) 非(1)所列之經理人或(2)、(3)所列人員之配偶、二親等以內親屬或三親等以內直系血親親屬。
- (5) 非直接持有公司已發行股份總數5%以上、持股前五名或依公司法第27條第1項或第2項指派代表人擔任公司董事或監察人之法人股東之董事、監察人或受僱人(但如為公司與其母公司、子公司或屬同一母公司之子公司依本法或當地國法令設置之獨立董事相互兼任者，不在此限)。
- (6) 非與公司之董事席次或有表決權之股份超過半數係由同一人控制之他公司董事、監察人或受僱人(但如為公司或其母公司、子公司或屬同一母公司之子公司依本法或當地國法令設置之獨立董事相互兼任者，不在此限)。
- (7) 非與公司之董事長、總經理或相當職務者互為同一人或配偶之他公司或機構之董事(理事)、監察人(監事)或受僱人(但如為公司與其母公司、子公司或屬同一母公司之子公司依本法或當地國法令設置之獨立董事相互兼任者，不在此限)。
- (8) 非與公司有財務或業務往來之特定公司或機構之董事(理事)、監察人(監事)、經理人或持股5%以上股東(但特定公司或機構如持有公司已發行股份總數20%以上，未超過50%，且為公司與其母公司、子公司或屬同一母公司之子公司依本法或當地國法令設置之獨立董事相互兼任者，不在此限)。
- (9) 非為公司或關係企業提供審計或最近二年取得報酬累計金額未逾新台幣50萬元之商務、法務、財務、會計等相關服務之專業人士、獨資、合夥、公司或機構之企業主、合夥人、董事(理事)、監察人(監事)、經理人及其配偶。但依證券交易法或企業併購法相關法令履行職權之薪資報酬委員會、公開收購審議委員會或併購特別委員會成員，不在此限。
- (10) 未與其他董事間具有配偶或二親等以內之親屬關係。
- (11) 未有公司法第30條各款情事之一。
- (12) 未有公司法第27條規定以政府、法人或其代表人當選。

(二) 總經理、副總經理、協理、各部門及分支機構主管資料

110年4月20日；單位：股；%

職稱 (註1)	國籍	姓名	性別	選(就)任 日期	持有股份		配偶、未成年子女 持有股份		利用他人名義 持有股份		主要經(學)歷 (註2)	目前兼任其他公司之職務	具配偶或二親等以內關 係之經理人			備註 (註3)
					股數	持股 比率	股數	持股 比率	股數	持股 比率			職稱	姓名	關係	
執行長	中華民國	張重興	男	106.05.19	26,366,650	36.15	220,000	0.30	34,142,162	46.82	宜蘭農工職校機工科 精銳投資顧問(股)公司董事長 台灣精銳科技(股)公司董事長	日月千禧酒店(股)公司董事長 精銳投資顧問(股)公司董事長 埔美國際(股)公司董事長 北岳建設(股)公司董事 興張投資股份有限公司董事長	—	—	—	—
總經理	中華民國	郭崇哲	男	100.08.01	110,000	0.15	—	—	—	—	德國柏林工業大學應用力學系博士 大立光電(股)公司董事長特別助理 超卓工業(股)公司副總經理	無	—	—	—	—
營業部 經理	中華民國	趙淑芬	女	99.07.01	—	—	—	—	—	—	東海大學社會學系 台灣精銳科技(股)公司業務	無	—	—	—	—
生產部 經理	中華民國	黃仁貴	男	90.05.21	49,679	0.07	—	—	—	—	勤益科技大學機械設計科 永進機械股份有限公司生產部主管 台灣精銳科技(股)公司生技課課長	無	—	—	—	—
生產部 三廠 經理	中華民國	林文彥	男	110.04.01	—	—	—	—	—	—	修平技術學院機械科 台灣精銳科技(股)公司生技課課長	無	—	—	—	—
管理部 主任	中華民國	洪文忠	男	98.12.23	—	—	—	—	—	—	中興大學環境工程所 保勝光學(股)公司人事部、安環部與 總經理室主任 亞洲光學(股)公司設備安全衛生部高 級專員	無	—	—	—	—
財務室 主任	中華民國	洪綉敏	女	103.07.21	41,000	0.06	40,000	0.05	—	—	逢甲大學商學系 台灣超權實業(股)公司主辦會計 向中工業(股)公司會計課長	埔美國際(股)公司監察人	—	—	—	—
稽核室 副理	中華民國	林芳榮	男	109.07.20	—	—	—	—	—	—	台灣大學工商管理學系 拓凱實業(股)公司稽核主管 精元電腦(股)公司稽核經理	無	—	—	—	—

註：上列持有股數以110年4月20日股東停止過戶日登記之股數為準。

註1：應包括總經理、副總經理、協理、各部門及分支機構主管資料，以及凡職位相當於總經理、副總經理或協理者，不論職稱，亦均應予揭露。

註2：與擔任目前職位相關之經歷，如於前揭期間曾於查核簽證會計師事務所或關係企業任職，應敘明其擔任之職稱及負責之職務。

註3：總經理或相當職務者(最高經理人)與董事長為同一人、互為配偶或一親等親屬時，應揭露其原因、合理性、必要性及因應措施(例如增加獨立董事席次，並應有過半數董事未兼任員工或經理人等方式)之相關資訊。



酬金級距表

給付本公司各個董事酬金級距	董事姓名			
	前四項酬金總額(A+B+C+D)		前七項酬金總額(A+B+C+D+E+F+G)	
	本公司 (註8)	財務報告內所有公司 (註9)H	本公司 (註8)	財務報告內所有公 司(註9)I
低於 1,000,000 元	張重興、郭崇哲、張耀桐、黃郁文、許哲嘉、高承恕、莊柏年	張重興、郭崇哲、張耀桐、黃郁文、許哲嘉、高承恕、莊柏年	張耀桐、黃郁文、許哲嘉、高承恕、莊柏年	張耀桐、黃郁文、許哲嘉、高承恕、莊柏年
1,000,000 元 (含) ~ 2,000,000 元 (不含)	—	—	張重興	張重興
2,000,000 元 (含) ~ 3,500,000 元 (不含)	—	—	—	—
3,500,000 元 (含) ~ 5,000,000 元 (不含)	—	—	—	—
5,000,000 元 (含) ~ 10,000,000 元 (不含)	—	—	郭崇哲	郭崇哲
10,000,000 元 (含) ~ 15,000,000 元 (不含)	—	—	—	—
15,000,000 元 (含) ~ 30,000,000 元 (不含)	—	—	—	—
30,000,000 元 (含) ~ 50,000,000 元 (不含)	—	—	—	—
50,000,000 元 (含) ~ 100,000,000 元 (不含)	—	—	—	—
100,000,000 元以上	—	—	—	—
總計	共 7 人	共 7 人	共 7 人	共 7 人

註1：董事姓名應分別列示(法人股東應將法人股東名稱及代表人分別列示)，並分別列示一般董事及獨立董事，以彙總方式揭露各項給付金額。若董事兼任總經理或副總經理者應填列表及下表(3-1)，或下表(3-2-1)及(3-2-2)。

註2：係指最近年度董事之報酬(包括董事薪資、職務加給、離職金、各種獎金、獎勵金等等)。

註3：係填列最近年度經董事會通過分派之董事酬勞金額。

註4：係指最近年度董事之相關業務執行費用(包括車馬費、特支費、各種津貼、宿舍、配車等實物提供等等)。如提供房屋、汽車及其他交通工具或專屬個人之支出時，應揭露所提供資產之性質及成本、實際或按公平市價設算之租金、油資及其他給付。另如配有司機者，請附註說明公司給付該司機之相關報酬，但不計入酬金。

註5：係指最近年度董事兼任員工(包括兼任總經理、副總經理、其他經理人及員工)所領取包括薪資、職務加給、離職金、各種獎金、獎勵金、車馬費、特支費、各種津貼、宿舍、配車等實物提供等等。如提供房屋、汽車及其他交通工具或專屬個人之支出時，應揭露所提供資產之性質及成本、實際或按公平市價設算之租金、油資及其他給付。另如配有司機者，請附註說明公司給付該司機之相關報酬，但不計入酬金。另依 IFRS 2「股份基礎給付」認列之薪資費用，包括取得員工認股權憑證、限制員工權利新股及參與現金增資認購股份等，亦應計入酬金。

註6：係指最近年度董事兼任員工(包括兼任總經理、副總經理、其他經理人及員工)取得員工酬勞(含股票及現金)者，應揭露最近年度經董事會通過分派員工酬勞金額，若無法預估者則按去年實際分派金額比例計算今年擬議分派金額，並另應填列附表一之三。

註7：應揭露合併報告內所有公司(包括本公司)給付本公司董事各項酬金之總額。

註8：本公司給付每位董事各項酬金總額，於所歸屬級距中揭露董事姓名。

註9：應揭露合併報告內所有公司(包括本公司)給付本公司每位董事各項酬金總額，於所歸屬級距中揭露董事姓名。

註10：稅後純益係指最近年度個體或個別財務報告之稅後純益。

註11：a. 本欄應明確填列公司董事領取來自子公司以外轉投資事業或母公司相關酬金金額(若無者，則請填「無」)。

b. 公司董事如有領取來自子公司以外轉投資事業或母公司相關酬金者，應將公司董事於子公司以外轉投資事業或母公司所領取之酬金，併入酬金級距表之I欄，並將欄位名稱改為「母公司及所有轉投資事業」。

c. 酬金係指本公司董事擔任子公司以外轉投資事業或母公司之董事、監察人或經理人等身分所領取之報酬、酬勞(包括員工、董事及監察人酬勞)及業務執行費用等相關酬金。

\* 本表所揭露酬金內容與所得稅法之所得概念不同，故本表目的係作為資訊揭露之用，不作課稅之用。

(二) 監察人之酬金 (個別揭露姓名及酬金方式)

109 年度；單位：新台幣千元；%

職稱	姓名	監察人酬金						A、B 及 C 等三項總額		領取來自子公司以外轉投資事業或母公司酬金 (註9)
		報酬(A)(註2)		酬勞(B)(註3)		業務執行費用(C) (註4)		占稅後純益之比例 (註8)		
		本公司	財務報告內 所有公司 (註5)	本公司	財務報告內 所有公司 (註5)	本公司	財務報告內 所有公司 (註5)	本公司	財務報告內 所有公司 (註5)	
監察人	黃光孚	0	0	645	645	0	0	0.09	0.09	無
監察人	李嘉雄	0	0	645	645	0	0	0.09	0.09	無

註：最近年度監察人持股成數不足情事連續達三個月以上者，應揭露個別監察人之酬金。

酬金級距表

給付本公司各個監察人酬金級距	監察人姓名	
	前三項酬金總額(A+B+C)	
	本公司(註6)	財務報告內所有公司(註7) D
低於 1,000,000 元	黃光孚、李嘉雄	黃光孚、李嘉雄
1,000,000 元 (含) ~ 2,000,000 元 (不含)	—	—
2,000,000 元 (含) ~ 3,500,000 元 (不含)	—	—
3,500,000 元 (含) ~ 5,000,000 元 (不含)	—	—
5,000,000 元 (含) ~10,000,000 元 (不含)	—	—
10,000,000 元 (含) ~15,000,000 元 (不含)	—	—
15,000,000 元 (含) ~30,000,000 元 (不含)	—	—
30,000,000 元 (含) ~50,000,000 元 (不含)	—	—
50,000,000 元 (含) ~100,000,000 元 (不含)	—	—
100,000,000 元以上	—	—
總計	共 2 人	共 2 人

(三) 總經理及副總經理之酬金 (彙總配合級距揭露姓名方式)

109 年度；單位：新台幣千元；%

職稱	姓名	薪資(A) (註2)		退職退休金 (B)		獎金及 特支費等等 (C)(註3)		員工酬勞金額 (D)(註4)				A、B、C及D等四 項總額占稅後純 益之比例(%) (註 8)		領取來自 子公司以 外轉投資 事業或母 公司酬金 (註9)
		本公司	財務報 告內所 有公司 (註5)	本公司	財務報 告內所 有公司 (註5)	本公司	財務報 告內所 有公司 (註5)	本公司		財務報告內 所有公司 (註5)		本公司	財務報 告內所 有公司 (註5)	
								現金 金額	股票 金額	現金 金額	股票 金額			
執行長	張重興	5,453	5,453	-	-	1,152	1,152	83	-	83	-	0.97	0.97	無
總經理	郭崇哲													

\* 不論職稱，凡職位相當於總經理、副總經理者(例如：總裁、執行長、總監…等等)，均應予揭露。

酬金級距表

給付本公司各個總經理及副總經理酬金級距	總經理及副總經理姓名	
	本公司 (註6)	財務報告內所有公司 (註7)
低於 1,000,000 元	張重興	張重興
1,000,000 元 (含) ~ 2,000,000 元 (不含)	—	—
2,000,000 元 (含) ~ 3,500,000 元 (不含)	—	—
3,500,000 元 (含) ~ 5,000,000 元 (不含)	—	—
5,000,000 元 (含) ~ 10,000,000 元 (不含)	郭崇哲	郭崇哲
10,000,000 元 (含) ~ 15,000,000 元 (不含)	—	—
15,000,000 元 (含) ~ 30,000,000 元 (不含)	—	—
30,000,000 元 (含) ~ 50,000,000 元 (不含)	—	—
50,000,000 元 (含) ~ 100,000,000 元 (不含)	—	—
100,000,000 元以上	—	—
總計	共 2 人	共 2 人

註 1：總經理及副總經理姓名應分別列示，以彙總方式揭露各項給付金額。若董事兼任總經理或副總經理者應填列本表及上表(1-1)，或(1-2-1)及(1-2-2)。

註 2：係填列最近年度總經理及副總經理薪資、職務加給、離職金。

註 3：係填列最近年度總經理及副總經理各種獎金、獎勵金、車馬費、特支費、各種津貼、宿舍、配車等實物提供及其他報酬金額。如提供房屋、汽車及其他交通工具或專屬個人之支出時，應揭露所提供資產之性質及成本、實際或按公平市價設算之租金、油資及其他給付。另如配有司機者，請附註說明公司給付該司機之相關報酬，但不計入酬金。另依 IFRS 2「股份基礎給付」認列之薪資費用，包括取得員工認股權憑證、限制員工權利新股及參與現金增資認購股份等，亦應計入酬金。

註 4：係填列最近年度經董事會通過分派總經理及副總經理之員工酬勞金額(含股票及現金)，若無法預估者則按去年實際分派金額比例計算今年擬議分派金額，並另應填列附表一之三。

註 5：應揭露合併報告內所有公司(包括本公司)給付本公司總經理及副總經理各項酬金之總額。

註 6：本公司給付每位總經理及副總經理各項酬金總額，於所歸屬級距中揭露總經理及副總經理姓名。

註 7：應揭露合併報告內所有公司(包括本公司)給付本公司每位總經理及副總經理各項酬金總額，於所歸屬級距中揭露總經理及副總經理姓名。

註 8：稅後純益係指最近年度個體或個別財務報告之稅後純益。

註 9：a. 本欄應明確填列公司總經理及副總經理領取來自子公司以外轉投資事業或母公司相關酬金金額(若無者，則請填「無」)。

b. 公司總經理及副總經理如有領取來自子公司以外轉投資事業或母公司相關酬金者，應將公司總經理及副總經理於子公司以外轉投資事業或母公司所領取之酬金，併入酬金級距表E 欄，並將欄位名稱改為「母公司及所有轉投資事業」。

c. 酬金係指本公司總經理及副總經理擔任子公司以外轉投資事業或母公司之董事、監察人或經理人等身分所領取之報酬、酬勞(包括員工、董事及監察人酬勞)及業務執行費用等相關酬金。

\*本表所揭露酬金內容與所得稅法之所得概念不同，故本表目的係作為資訊揭露之用，不作課稅之用。

(四)本公司及合併報表所有公司於最近二年度給付本公司董事、監察人、總經理及副總經理等之酬金總額占個體或個別財務報告稅後純益比例之分析，並說明給付酬金之政策、標準與組合、訂定酬金之程序及與經營績效之關聯性。

1. 本公司董事、監察人、總經理及副總經理酬金總額占稅後純(損)益比例：

單位：%

職 稱	108 年度		109 年度	
	本公司	財務報告內 所有公司	本公司	財務報告內 所有公司
董事	0.44	0.44	0.50	0.50
監察人	0.18	0.18	0.18	0.18
總經理及副總經理	0.92	0.92	0.97	0.97

2. 本公司給付酬金之政策、標準與組合、訂定酬金之程序、與經營績效及未來風險之關聯性：

本公司董、監事酬金，係明訂公司章程內，由董事會決議董監酬勞分派案並提案至股東會報告；總經理及副總經理包含薪資、獎金及員工獎酬，係依所擔任之職位、所承擔之責任及對公司營業貢獻度，同時參考同業薪資水準及公司營運績效議定。

本公司支付董監事、總經理及副總經理酬金，皆已併同考量公司未來的營運發展與經營風險，同時評估與其經營績效呈正相關，以謀永續經營與風險控管之平衡。

#### 分派員工酬勞之經理人姓名及分派情形

109年12月31日；單位：新台幣千元

分派	職 稱 (註1)	姓名 (註1)	股票金額	現金金額	總計	總額占稅 後純益之 比例(%)
經理人	執行長	張重興	—	204	204	0.03
	總經理	郭崇哲				
	營業部經理	趙淑芬				
	生產部經理	黃仁貴				
	管理部主任	洪文忠				
	財務室主任	洪綉敏				
	稽核室副理	林芳榮				

註1：應揭露個別姓名及職稱，但得以彙總方式揭露獲利分派情形。

註2：係填列最近年度經董事會通過分派經理人之員工酬勞金額(含股票及現金)，若無法預估者則按去年實際分派金額比例計算今年擬議分派金額。稅後純益係指最近年度之稅後純益；已採用國際財務報導準則者，稅後純益係指最近年度個體或個別財務報告之稅後純益。

註3：經理人之適用範圍，依據本會92年3月27日台財證三字第0920001301號函令規定，其範圍如下：

(1)總經理及相當等級者 (2)副總經理及相當等級者 (3)協理及相當等級者

(4)財務部門主管 (5)會計部門主管 (6)其他有為公司管理事務及簽名權利之人

註4：若董事、總經理及副總經理有領取員工酬勞(含股票及現金)者，除填列附表一之二外，另應再填列本表。

#### 四、公司治理運作情形

##### (一) 董事會運作情形資訊

最近年度董事會開會 9 次，董事出席情形如下：

職稱	姓名 (註 1)	實際出(列)席 次數B	委託出席次數	實際出(列)席 率(%)【B/A】 (註 2)	備註
董事長	張重興	9	0	100	
董事	張耀桐	9	0	100	
董事	黃郁文	5	0	55.6	
董事	許哲嘉	6	0	66.7	
董事	郭崇哲	8	0	100	1091105 辭任
獨立董事	高承恕	1	0	100	1091106 新任
獨立董事	莊柏年	1	0	100	1091106 新任

其他應記載事項：

一、董事會之運作如有下列情形之一者，應敘明董事會日期、期別、議案內容、所有獨立董事意見及公司對獨立董事意見之處理：

(一) 證券交易法第14 條之3 所列事項。

(二) 除前開事項外，其他經獨立董事反對或保留意見且有紀錄或書面聲明之董事會議決事項。

二、董事對利害關係議案迴避之執行情形，應敘明董事姓名、議案內容、應利益迴避原因以及參與表決情形。

三、上市上櫃公司應揭露董事會自我(或同儕)評鑑之評估週期及期間、評估範圍、方式及評估內容等資訊，並填列附表二(2)董事會評鑑執行情形。

四、當年度及最近年度加強董事會職能之目標(例如設立審計委員會、提昇資訊透明度等)與執行情形評估。公司已於 110年1月8日設立審計委員會；董事會以公司治理評鑑為目標，提昇資訊透明度。

註1：董事、監察人屬法人者，應揭露法人股東名稱及其代表人姓名。

註2：

(1) 年度終了日前有董事監察人離職者，應於備註欄註明離職日期，實際出(列)席率(%)則以其在職期間董事會開會次數及其實際出(列)席次數計算之。

(2) 年度終了日前，如有董事監察人改選者，應將新、舊任董事監察人均予以填列，並於備註欄註明該董事監察人為舊任、新任或連任及改選日期。實際出(列)席率(%)則以其在職期間董事會開會次數及其實際出(列)席次數計算之。

(二) 審計委員會運作情形或監察人參與董事會運作情形：

1. 本公司 109 年未設立審計委員會。

2. 有關監察人參與董事會運作情形，最近年度董事會開會 9 次，列席情形如下：

職稱	姓名	實際列席次數 (B)	實際列席率(%) (B/A)(註)	備註
監察人	李嘉雄	2	22.2	
監察人	黃光孚	7	77.8	

其他應記載事項：

一、 監察人之組成及職責：

(一) 監察人與公司員工及股東之溝通情形（例如溝通管道、方式等）。

(二) 監察人與內部稽核主管及會計師之溝通情形（例如就公司財務、業務狀況進行溝通之事項、方式及結果等）。

二、 監察人列席董事會如有陳述意見，應敘明董事會日期、期別、議案內容、董事會決議結果以及公司對監察人陳述意見之處理。

註：

\* 年度終了日前有監察人離職者，應於備註欄註明離職日期，實際列席率(%)則以其在職期間實際列席次數計算之。

\* 年度終了日前，有監察人改選者，應將新、舊任監察人均予以填列，並於備註欄註明該監察人為舊任、新任或連任及改選日期。實際列席率(%)則以其在職期間實際列席次數計算之。

(三) 公司治理運作情形及其與上市上櫃公司治理實務守則差異情形及原因

評估項目	運作情形		與上市上櫃公司治理實務守則差異情形及原因	
	是	否		摘要說明
一、公司是否依據「上市上櫃公司治理實務守則」訂定並揭露公司治理實務守則？	√		本公司已訂定「公司治理實務守則」，並於公開資訊觀測站揭露該守則。	無重大差異。
二、公司股權結構及股東權益				
(一)公司是否訂定內部作業程序處理股東建議、疑義、糾紛及訴訟事宜，並依程序實施？	√		(一)本公司已設置發言人、代理發言人等單位專人受理股東建議、疑義、糾紛及訴訟等事宜。	(一)無重大差異。
(二)公司是否掌握實際控制公司之主要股東及主要股東之最終控制者名單？	√		(二)本公司委由股務代理機構定期更新股東名冊及主要股東名單，充份掌握最終控制者名單，並依法規定揭露。	(二)無重大差異。
(三)公司是否建立、執行與關係企業間之風險控管及防火牆機制？	√		(三)本公司轉投資公司之管理均依照本公司「內部控制制度」、「內部稽核制度」、「關係人及集團往來交易管理辦法」及相關法令規定辦理。	(三)無重大差異。
(四)公司是否訂定內部規範，禁止公司內部人利用市場上未公開資訊買賣有價證券？	√		(四)本公司已訂定「內部重大資訊處理作業程序」及「防範內線交易管理作業程序」，禁止公司內部人利用市場上未公開資訊買賣有價證券。	(四)無重大差異。
三、董事會之組成及職責				
(一)董事會是否就成員組成擬訂多元化方針及落實執行？	√		(一)本公司於「董事選任程序」明訂董事會成員多元化政策，現任之董事成員亦具有會計及與公司業務相關之專業技能與經驗。	(一)無重大差異。
(二)公司除依法設置薪資報酬委員會及審計委員會外，是否自願設置其他各類功能性委員會？	√		(二)本公司已設置薪資報酬委員會及審計委員會，其他功能性委員會之設置將依公司實際需要設置。	(二)本公司目前尚在研議其可行性。
(三)公司是否訂定董事會績效評估辦法及其評估方式，每年並定期進行績效評估，且將績效評估之結果提報董事會，並運用於個	√		(三)目前尚未訂定董事會績效評估辦法及評估方式，未來得依實際運作之需要，於適時訂定相關辦法及程序。	(三)本公司正評估其可行性。

評估項目	運作情形			與上市上櫃公司治理實務守則差異情形及原因
	是	否	摘要說明	
別董事薪資報酬及提名續任之參考？ (四)公司是否定期評估簽證會計師獨立性？	✓		(四)本公司已依規定每年定期評估，並取得會計師出具之獨立性聲明書，將評估結果呈報審計委員會審查及董事會決議。	(四)無重大差異。
四、上市上櫃公司是否配置適任及適當人數之公司治理人員，並指定公司治理主管，負責公司治理相關事務(包括但不限於提供董事、監察人執行業務所需資料、協助董事、監察人遵循法令、依法辦理董事會及股東會之會議相關事宜、製作董事會及股東會議事錄等)？		✓	本公司尚未設置專責公司治理主管，但已依既有組織功能分職兼任公司治理相關事務；目前議事事務單位為財務室，負責依法辦理董事會及股東會之會議相關事宜、製作董事會及股東會議事錄及協助董事遵循法令等。未來視公司發展需求及法令規定設置公司治理主管。	未來將視公司發展需求及法令規定設置公司治理主管，無重大差異。
五、公司是否建立與利害關係人(包括但不限於股東、員工、客戶及供應商等)溝通管道，及於公司網站設置利害關係人專區，並妥適回應利害關係人所關切之重要企業社會責任議題？		✓	本公司已設有發言人、代理發言人，擔任公司對外溝通管道，並提供連絡電話及電子郵件信箱以回應利害關係人所關切之重要企業社會責任議題。公司網站尚未設置利害關係人專區，未來依實際運作之需要，於適時設置。	未來依實際運作之需要，於適時設置公司網站利害關係人專區。
六、公司是否委任專業股務代辦機構辦理股東會事務？	✓		本公司委任兆豐證券股務代理部辦理股東會相關事務。	無重大差異。
七、資訊公開 (一)公司是否架設網站，揭露財務業務及公司治理資訊？  (二)公司是否採行其他資訊揭露之方式(如架設英文網站、指定專人負責公司資訊之蒐集及揭露、落實發言人制度、法人說明會過程放置公司網站等)？		✓  ✓	(一)公司尚未架設網站，未來依實際運作之需要，於適時設置。  (二)本公司依規定揭露相關資訊於「公開資訊觀測站」，並落實發言人制度，但尚未設置公司網站利害關係人專區揭露相關訊息，未來依實際運作之需要，於適時設置。	(一)未來依實際運作之需要，於適時設置。  (二)未來依實際運作之需要，於適時設置公司網站利害關係人專區。

評估項目	運作情形			與上市上櫃公司治理實務守則差異情形及原因
	是	否	摘要說明	
(三)公司是否於會計年度終了後兩個月內公告並申報年度財務報告，及於規定期限前提早公告並申報第一、二、三季財務報告與各月份營運情形？		√	(三)公司尚無規劃提早於會計年度終了後二個月內公告並申報年度財務報告。	(三)公司尚無規劃提早公告及申報財務報告。
八、公司是否有其他有助於瞭解公司治理運作情形之重要資訊（包括但不限於員工權益、僱員關懷、投資者關係、供應商關係、利害關係人之權利、董事及監察人進修之情形、風險管理政策及風險衡量標準之執行情形、客戶政策之執行情形、公司為董事及監察人購買責任保險之情形等）？	√		<p>(一)員工權益、僱員關懷：本公司已設置職工福利委員會，辦理各項福利事項，且依勞基法及勞工退休金條例，提列及提撥退休金外，並定期舉辦勞資會議作為勞資雙方溝通管道。對於員工各項權益的維護及福利制度的執行，皆以法令規範為依據。</p> <p>(二)投資者關係：本公司為維護股東權益，使投資大眾便於瞭解公司之經營狀況，除每年依公司法及相關法令之規定召集股東會，並依規定揭露相關資訊於公開資訊觀測站。</p> <p>(三)供應商關係：本公司經營策略以誠信為原則，信守與供應商及利害關係人的承諾，與往來之供應商維持良好互動合作關係。</p> <p>(四)利害關係人之權利：本公司與員工、往來客戶及供應商等利害關係人均保持良好之溝通管道，並尊重且維護其應有合法之權益。</p> <p>(五)董事及監察人進修之情形：為落實公司治理，本公司董事均具專業背景能力及經營管理實務經驗外，本公司七位董事(含獨立董事)進修時數均達規定之標準。</p> <p>(六)風險管理政策及風險衡量標準之執行情形：本公司已遵循法令規定制定「內部控制制度」及相關管理辦法規章，以防範風險；並由內部稽</p>	<p>(一)無重大差異。</p> <p>(二)無重大差異。</p> <p>(三)無重大差異。</p> <p>(四)無重大差異。</p> <p>(五)無重大差異。</p> <p>(六)無重大差異。</p>

評估項目	運作情形			與上市上櫃公司治理實務守則差異情形及原因
	是	否	摘要說明	
			核單位依風險評估後擬訂之稽核計畫查核內部控制制度之落實程度。 (七)客戶政策之執行情形：本公司與客戶之合作均依規範及雙方簽署合約辦理以維護雙方權益，並設有專人負責與客戶溝通及處理相關問題。 (八)公司為董事及監察人購買責任保險之情形：未來依實際運作之需要，於適時投保。	(七)無重大差異。 (八)未來依實際運作之需要，於適時投保。
九、請就臺灣證券交易所股份有限公司公司治理中心最近年度發布之公司治理評鑑結果說明已改善情形，及就尚未改善者提出優先加強事項與措施。本公司尚未列入受評公司，故不適用。				

註：運作情形不論勾選「是」或「否」，均應於摘要說明欄位敘明。

(四) 公司如有設置薪酬委員會者，應揭露其組成、職責及運作情形：

1. 薪資報酬委員會成員資料

身分別 (註1)	姓名	是否具有五年以上工作經驗 及下列專業資格			符合獨立性情形 (註2)										兼任其他公 開發行公司 薪資報酬委 員會成員家 數	備註	
		商務、法務、財 務、會計或公司業 務所需相關料系 之公私立大專院 校講師以上	法官、檢察官、律 師、會計師或其他 與公司業務所需之 國家考試及格領有 證書之專門職業及 技術人員	具有商務、法 務、財務、會計 或公司業務所 需之工作經驗	1	2	3	4	5	6	7	8	9	10			
獨立董事	高承恕	√		√	√	√	√	√	√	√	√	√	√	√	√	0	
獨立董事	莊柏年			√	√	√	√	√	√	√	√	√	√	√	√	0	
獨立董事	蔡育菁		√	√	√	√	√	√	√	√	√	√	√	√	√	2	

註1：身分別請填列係為董事、獨立董事或其他。

註2：各成員於選任前二年及任職期間符合下述各條件者，請於各條件代號下方空格中打“ ”。

- (1) 非公司或其關係企業之受僱人。
- (2) 非公司或其關係企業之董事、監察人(但如為公司與其母公司、子公司或屬同一母公司之子公司依本法或當地國法令設置之獨立董事相互兼任者，不在此限)。
- (3) 非本人及其配偶、未成年子女或以他人名義持有公司已發行股份總數1%以上或持股前十名之自然人股東。
- (4) 非(1)所列之經理人或(2)、(3)所列人員之配偶、二親等以內親屬或三親等以內直系血親親屬。
- (5) 非直接持有公司已發行股份總數5%以上、持股前五名或依公司法第27條第1項或第2項指派代表人擔任公司董事或監察人之法人股東之董事、監察人或受僱人(但如為公司與其母公司、子公司或屬同一母公司之子公司依本法或當地國法令設置之獨立董事相互兼任者，不在此限)。
- (6) 非與公司之董事席次或有表決權之股份超過半數係由同一人控制之他公司董事、監察人或受僱人(但如為公司或其母公司、子公司或屬同一母公司之子公司依本法或當地國法令設置之獨立董事相互兼任者，不在此限)。
- (7) 非與公司之董事長、總經理或相當職務者互為同一人或配偶之他公司或機構之董事(理事)、監察人(監事)或受僱人(但如為公司與其母公司、子公司或屬同一母公司之子公司依本法或當地國法令設置之獨立董事相互兼任者，不在此限)。
- (8) 非與公司有財務或業務往來之特定公司或機構之董事(理事)、監察人(監事)、經理人或持股5%以上股東(但特定公司或機構如持有公司已發行股份總數20%以上，未超過50%，且為公司與其母公司、子公司或屬同一母公司之子公司依本法或當地國法令設置之獨立董事相互兼任者，不在此限)。
- (9) 非為公司或關係企業提供審計或最近二年取得報酬累計金額未逾新台幣50萬元之商務、法務、財務、會計等相關服務之專業人士、獨資、合夥、公司或機構之企業主、合夥人、董事(理事)、監察人(監事)、經理人及其配偶。但依證券交易法或企業併購法相關法令履行職權之薪資報酬委員會、公開收購審議委員會或併購特別委員會成員，不在此限。
- (10) 未有公司法第30條各款情事之一。

## 2. 薪資報酬委員會運作情形資訊

(1) 本公司之薪資報酬委員會委員計 3 人。

(2) 本屆委員任期：民國 109 年 10 月 06 日至 112 年 05 月 21 日，最近年度薪資報酬委員會開會 2 次(A)，委員資格及出席情形如下：

職稱	姓名	實際出席次數(B)	委託出席次數	實際出席率(%) (B/A) (註)	備註
召集人	高承恕	2	0	100	
委員	莊柏年	2	0	100	
委員	鄭欽煊	1	0	100	1091106 辭任
委員	蔡育菁	1	0	100	1091116 新任

其他應記載事項：

一、董事會如不採納或修正薪資報酬委員會之建議，應敘明董事會日期、期別、議案內容、董事會決議結果以及公司對薪資報酬委員會意見之處理(如董事會通過之薪資報酬優於薪資報酬委員會之建議，應敘明其差異情形及原因)：無此情形。

二、薪資報酬委員會之議決事項，如成員有反對或保留意見且有紀錄或書面聲明者，應敘明薪資報酬委員會日期、期別、議案內容、所有成員意見及對成員意見之處理：無此情形。

註：

- (1) 年度終了日前有薪資報酬委員會成員離職者，應於備註欄註明離職日期，實際出席率(%)則以其在職期間薪資報酬委員會開會次數及其實際出席次數計算之。
- (2) 年度終了日前，有薪資報酬委員會改選者，應將新、舊任薪資報酬委員會成員均予以填列，並於備註欄註明該成員為舊任、新任或連任及改選日期。實際出席率(%)則以其在職期間薪資報酬委員會開會次數及其實際出席次數計算之。

## 3. 薪酬委員會會議決議重要事項如下：

日期	議事決議內容
109.10.16	第一屆第一次薪酬委員會決議通過重要事項： 1. 訂定董事及經理人薪資報酬之政策、制度、標準與結構。 2. 評估並訂定經理人薪資報酬。 3. 訂定本公司獨立董事報酬案。
109.11.16	第一屆第二次薪酬委員會決議通過重要事項： 1. 推選薪酬委員會之主席及召集人。

(五) 履行社會責任情形及與上市上櫃公司企業社會責任實務守則差異情形及原因：

評估項目	運作情形			與上市上櫃公司企業社會責任實務守則差異情形及原因
	是	否	摘要說明	
一、公司是否依重大性原則，進行與公司營運相關之環境、社會及公司治理議題之風險評估，並訂定相關風險管理政策或策略？	✓		本公司已訂定「企業社會責任實務守則」，本公司將會善盡企業社會責任，並落實其守則之規範，並於股東常會報告後至公開資訊觀測站揭露該守則。	無重大差異。
二、公司是否設置推動企業社會責任專(兼)職單位，並由董事會授權高階管理階層處理，及向董事會報告處理情形？	✓		本公司管理部為推動企業社會責任之兼職單位，由管理部主管兼職主管，並定期向董事會報告執行狀況。	無重大差異。
三、環境議題				
(一) 公司是否依其產業特性建立合適之環境管理制度？	✓		(一) 本公司已通過ISO 14001、ISO 45001認證，落實環保減廢、減量、污染預防及零災害。公司在主要原物料之使用上，符合RoHS與REACH及禁止使用毒性化學物質等指令之規定，於生產時亦禁用指令中規範之危害物質，籍以降低對環境的影響。	(一) 無重大差異。
(二) 公司是否致力於提升各項資源之利用效率，並使用對環境負荷衝擊低之再生物料？	✓		(二) 本公司善盡各項資源之利用效率，加強水資源再循環與再利用，加裝省水設備；執行資源分類、回收、再利用及妥善處理；不定期進行環保觀念推行與宣導，降低對環境負荷之影響。	(二) 無重大差異。
(三) 公司是否評估氣候變遷對企業現在及未來的潛在風險與機會，並採取氣候相關議題之因應措施？	✓		(三) 本公司訂有環安衛政策及每年訂定環安衛目標。並設有專職之環境管理專責人員，且公司已通過ISO14001:2015認證，透過內部稽核人員，定期針對環境管理做管控。	(三) 無重大差異。

評估項目	運作情形			與上市上櫃公司企業社會責任實務守則差異情形及原因
	是	否	摘要說明	
(四) 公司是否統計過去兩年溫室氣體排放量、用水量及廢棄物總重量，並制定節能減碳、溫室氣體減量、減少用水或其他廢棄物管理之政策？	✓		(四)本公司已通過ISO14001:2015認證，訂定有環境、廢棄物、水汙染、空污、能資源管理等相關制度與政策，並且逐月紀錄用水量、用電量及污水量。	(四)無重大差異。
四、社會議題				
(一) 公司是否依照相關法規及國際人權公約，制定相關之管理政策與程序？	✓		(一)本公司遵守勞動基準法等相關勞動法規，及尊重國際公認基本勞動人權原則，相關員工任免、薪酬均依照本公司相關制度及管理辦法，保障員工之合法權益，並提撥退休金，設有職工福利委員會，無論任何國籍員工均享有相同的福利措施。	(一)無重大差異。
(二) 公司是否訂定及實施合理員工福利措施（包括薪酬、休假及其他福利等），並將經營績效或成果適當反映於員工薪酬？	✓		(二)本公司訂有績效考核管理等相關辦法，公平合理評估員工及主管之工作表現，依據員工專業知識技術、及個人績效表現以核定其薪資調整水準。員工績效考核制度會依公司人事管理規章及工作規則之獎懲規定辦理。本公司亦有舉辦新人訓練，除了宣導公司制度及相關政策，並透過新人訓練教育同仁須以誠信為最高原則；且公司會透過定期與不定期宣導企業倫理觀念，並將相關成效與員工績效相結合。	(二)無重大差異。
(三) 公司是否提供員工安全與健康之工作環境，並對員工定期實施安全與健康教育？	✓		(三)本公司完全依勞基法規定辦理，另不定期對員工實施安全與健康教育並定期針對員工進行健康檢查，以瞭解員工健康狀況。每年進行防火防災地震應變訓練與實地演練。	(三)無重大差異。

評估項目	運作情形			與上市上櫃公司企業社會責任實務守則差異情形及原因
	是	否	摘要說明	
(四) 公司是否為員工建立有效之職涯能力發展培訓計畫？	✓		(四) 本公司由管理部，針對不同職務層級規劃職涯發展之培訓方向。	(四) 無重大差異。
(五) 對產品與服務之顧客健康與安全、客戶隱私、行銷及標示，公司是否遵循相關法規及國際準則，並制定相關保護消費者權益政策及申訴程序？	✓		(五) 本公司之產品雖非終端商品或其零配件，但皆符合RoHS之規定，且公司亦設有客服單位，以處理品質及客訴問題。公司另訂有個人資料管理辦法以確保個人隱私資料之保護。	(五) 無重大差異。
(六) 公司是否訂定供應商管理政策，要求供應商在環保、職業安全衛生或勞動人權等議題遵循相關規範，及其實施情形？	✓		(六) 本公司目前先身體力行，參與社會公益，未來將邀請上、下游供應鏈共同致力提升企業社會責任。本公司訂有供應商管理辦法，並進行年度稽核，以確定供應商是否符合本公司相關規定及要求。	(六) 無重大差異。
五、公司是否參考國際通用之報告書編製準則或指引，編製企業社會責任報告書等揭露公司非財務資訊之報告書？前揭報告書是否取得第三方驗證單位之確信或保證意見？		✓	本公司尚無需編制企業社會責任報告書。	無重大差異。
六、公司如依據「上市上櫃公司企業社會責任實務守則」定有本身之企業社會責任守則者，請敘明其運作與所定守則之差異情形： 無重大差異。				
七、其他有助於瞭解企業社會責任運作情形之重要資訊：無。				

註1：運作情形如勾選「是」，請說明所採行之重要政策、策略、措施及執行情形；運作情形如勾選「否」，請解釋原因並說明未來採行相關政策、策略及措施之計畫。

註2：公司已編製企業社會責任報告書者，運作情形得註明查閱企業社會責任報告書方式及索引頁次替代之。

註3：重大性原則係指有關環境、社會及公司治理議題對公司投資人及其他利害關係人產生重大影響者。

(六) 履行誠信經營情形及與上市上櫃公司誠信經營守則差異情形及原因：

評估項目	運作情形			與上市上櫃公司誠信經營守則差異情形及原因
	是	否	摘要說明	
<p>一、訂定誠信經營政策及方案</p> <p>(一) 公司是否制定經董事會通過之誠信經營政策，並於規章及對外文件中明示誠信經營之政策、作法，以及董事會與高階管理階層積極落實經營政策之承諾？</p> <p>(二) 公司是否建立不誠信行為風險之評估機制，定期分析及評估營業範圍內具較高不誠信行為風險之營業活動，並據以訂定防範不誠信行為方案，且至少涵蓋「上市上櫃公司誠信經營守則」第七條第二項各款行為之防範措施？</p> <p>(三) 公司是否於防範不誠信行為方案內明定作業程序、行為指南、違規之懲戒及申訴制度，且落實執行，並定期檢討修正前揭方案？</p>	<p>√</p> <p>√</p> <p>√</p>		<p>(一) 本公司已訂定「誠信經營守則」，並依據誠信經營守則制定「誠信經營作業程序及行為指南」，以確保誠信經營與法令遵循之落實；此外，針對董事及經理人，若有任何決策或交易涉及自身利益衝突之情況，基於利益迴避原則，不得參與決策或表決。</p> <p>(二) 本公司已將員工誠信列入企業文化及員工行為守則中，並制定「誠信經營作業程序及行為指南」，於員工新進時進行宣導訓練，且管理階層會在不定期會議中宣導。</p> <p>(三) 本公司已訂立「誠信經營作業程序及行為指南」辦法，作為董事、經理人及員工之規範依據。</p>	<p>(一) 無重大差異。</p> <p>(二) 無重大差異。</p> <p>(三) 無重大差異。</p>
<p>二、落實誠信經營</p> <p>(一) 公司是否評估往來對象之誠信紀錄，並於其與往來交易對象簽訂之契約中明定誠信行為條款？</p>	<p>√</p>		<p>(一) 本公司設有供應商及客戶之評等制度，各項契約簽訂均會經專業人員過目，並視需要列入誠信行為條款。</p>	<p>(一) 無重大差異。</p>

評估項目	運作情形			與上市上櫃公司誠信經營守則差異情形及原因
	是	否	摘要說明	
(二)公司是否設置隸屬董事會之推動企業誠信經營專責單位，並定期(至少一年一次)向董事會報告其誠信經營政策與防範不誠信行為方案及監督執行情形？	√		(二)本公司由管理部兼職企業誠信經營之作業，由管理部主管直接向董事會報告企業誠信經營處理情形，惟本公司持續依公司政策推動各項誠信經營方案，並宣導誠信廉潔事項。	(二)無重大差異。
(三)公司是否制定防止利益衝突政策、提供適當陳述管道，並落實執行？	√		(三)針對董事及經理人的部分，若有任何決策或交易有利益衝突之情況，不得參與決策或表決。為善盡監督責任，本公司內部已建立完善制度，設立各式組織管道，例如薪資報酬委員會、內控稽核制度及文件管制系統等。	(三)無重大差異。
(四)公司是否為落實誠信經營已建立有效的會計制度、內部控制制度，並由內部稽核單位依不誠信行為風險之評估結果，擬訂相關稽核計畫，並據以查核防範不誠信行為方案之遵循情形，或委託會計師執行查核？	√		(四)本公司已建立有效之會計制度、內控制度，並隨時檢討，確保該制度之設計及執行持續有效。另內部稽核人員每年定期查核前項制度遵循情形，作成稽核報告並提報至董事會。	(四)無重大差異。
(五)公司是否定期舉辦誠信經營之內、外部之教育訓練？	√		(五)本公司定期或不定期，於會中宣導本公司秉持誠信經營之理念，並要求同仁應上行下效。	(五)無重大差異。

評估項目	運作情形			與上市上櫃公司誠信經營守則差異情形及原因
	是	否	摘要說明	
<p>三、公司檢舉制度之運作情形</p> <p>(一)公司是否訂定具體檢舉及獎勵制度，並建立便利檢舉管道，及針對被檢舉對象指派適當之受理專責人員？</p> <p>(二)公司是否訂定受理檢舉事項之調查標準作業程序、調查完成後應採取之後續措施及相關保密機制？</p> <p>(三)公司是否採取保護檢舉人不因檢舉而遭受不當處置之措施？</p>	<p>√</p> <p>√</p> <p>√</p>		<p>(一)本公司設有員工申訴程序，並鼓勵員工若有發現違反事宜，可向管理部或管理階層進行檢舉並進行查證懲戒。</p> <p>(二)本公司針對受理檢舉事項之調查有一定之標準作業程序且有保密約定。</p> <p>(三)本公司於企業誠信守則與相關規章明訂：對於檢舉人之身份予以保密，保護檢舉人不因檢舉情事而遭不當處置。</p>	<p>(一)無重大差異。</p> <p>(二)無重大差異。</p> <p>(三)無重大差異。</p>
<p>四、加強資訊揭露</p> <p>公司是否於其網站及公開資訊觀測站，揭露其所訂誠信經營守則內容及推動成效？</p>		<p>√</p>	<p>本公司已訂定企業誠信經營守則，於股東常會報告後至公開資訊觀測站揭露該守則。</p>	<p>無重大差異。</p>
<p>五、公司如依據「上市上櫃公司誠信經營守則」訂有本身之誠信經營守則者，請敘明其運作與所訂守則之差異情形：無重大差異。</p>				
<p>六、其他有助於瞭解公司誠信經營運作情形之重要資訊：(如公司檢討修正其訂定之誠信經營守則等情形)：無。</p>				

註：運作情形不論勾選「是」或「否」，均應於摘要說明欄位敘明。

(七) 公司如有訂定公司治理守則及相關規章者，應揭露其查詢方式：

本公司訂定「公司治理實務守則」已公告於公開資訊觀測站。另「企業社會實務守則」、「誠信經營守則」及「道德行為準則」等相關規章，待110年股東常會報告後公告於公開資訊觀測站。

(八) 其他足以增進對公司治理運作情形之瞭解的重要資訊，得一併揭露：

1. 公司財會稽核相關人員取得相關證照情形：

(1) 內部稽核師證照：1人。

(2) 內部控制人員專業能力測驗合格證明：1人。

2. 經理人參與公司治理有關之進修與訓練：109年1月至110年3月

(1) 董事進修情形

職稱	姓名	日期	主辦單位	課程/演講名稱	時數
董事長	張重興	109/11/06	財團法人中華民國證券暨期貨市場發展基金會	公司治理與證券法規	3H
董事	張耀桐	109/11/06	財團法人中華民國證券暨期貨市場發展基金會	公司治理與證券法規	3H
董事	黃郁文	109/11/06	財團法人中華民國證券暨期貨市場發展基金會	公司治理與證券法規	3H
董事	許哲嘉	109/11/06	財團法人中華民國證券暨期貨市場發展基金會	公司治理與證券法規	3H
獨立董事	高承恕	109/11/06	財團法人中華民國證券暨期貨市場發展基金會	公司治理與證券法規	3H
		109/11/23	財團法人中華民國證券暨期貨市場發展基金會	企業併購過程之人力資源與併購整合議題探討	3H
獨立董事	莊柏年	109/11/06	財團法人中華民國證券暨期貨市場發展基金會	公司治理與證券法規	3H
		109/11/23	財團法人中華民國證券暨期貨市場發展基金會	企業併購過程之人力資源與併購整合議題探討	3H

(2) 監察人進修情形

職稱	姓名	日期	主辦單位	課程/演講名稱	時數
監察人	李嘉雄	109/11/06	財團法人中華民國證券暨期貨市場發展基金會	公司治理與證券法規	3H
監察人	黃光孚	109/11/06	財團法人中華民國證券暨期貨市場發展基金會	公司治理與證券法規	3H

## (3) 經理人進修情形

職稱	姓名	日期	主辦單位	課程/演講名稱	時數
財務 主管 / 會計 主管	洪綉敏	109/11/25	財團法人中華民國會計 研究發展基金會	最新公司治理政策解析及 設置「公司治理人員」稽核 法遵實務	6H
		109/12/15	財團法人中華民國會計 研究發展基金會	主管機關「協助公司提升自 行編製財務報告能力」政策 解析與內控管理實務	6H
		109/12/22	財團法人中華民國會計 研究發展基金會	國際財務報導準則第 16 號 「租賃」釋例範本解析	3H
		110/01/15	財團法人中華民國會計 研究發展基金會	國際財務報導準則「重大性 判斷」相關規定解析	3H
		110/01/21	財團法人中華民國會計 研究發展基金會	最新 IFRS 問答集與財報常 見缺失解析	3H
		110/02/22	財團法人中華民國會計 研究發展基金會	企業財報編製常見缺失與 內稽內控法令遵循實務	6H
		110/02/25	財團法人中華民國會計 研究發展基金會	企業配合會計師查核實務 「對法令遵循之考量」及 「採用內部稽核人員之工 作」	3H
		110/03/08- 110/03/16	財團法人中華民國會計 研究發展基金會	發行人證券商證券交易所 會計主管初任進修班	30H
稽核 主管	林芳榮	109/10/21	中華民國內部稽核協會	公司治理趨勢與落實控制 環境	6H
		109/11/09- 109/11/11	中華民國內部稽核協會	企業初任內部稽核人員職 前訓練研習班	18H

(九) 內部控制制度執行狀況應揭露事項：

1. 內部控制聲明書

台灣精銳科技股份有限公司

內部控制制度聲明書



日期：110年03月30日

- 本公司民國109年度之內部控制制度，依據自行評估的結果，謹聲明如下：
- 一、本公司確知建立、實施和維護內部控制制度係本公司董事會及經理人之責任，本公司業已建立此一制度。其目的係在對營運之效果及效率(含獲利、績效及保障資產安全等)、報導具可靠性、及時性、透明性及符合相關規範暨相關法令規章之遵循等目標的達成，提供合理的確保。
  - 二、內部控制制度有其先天限制，不論設計如何完善，有效之內部控制制度亦僅能對上述三項目標之達成提供合理的確保；而且，由於環境、情況之改變，內部控制制度之有效性可能隨之改變。惟本公司之內部控制制度設有自我監督之機制，缺失一經辨認，本公司即採取更正之行動。
  - 三、本公司係依據「公開發行公司建立內部控制制度處理準則」(以下簡稱「處理準則」)規定之內部控制制度有效性之判斷項目，判斷內部控制制度之設計及執行是否有效。該「處理準則」所採用之內部控制制度判斷項目，係為依管理控制之過程，將內部控制制度劃分為五個組成要素：1.控制環境，2.風險評估，3.控制作業，4.資訊與溝通，及5.監督作業。每個組成要素又包括若干項目。前述項目請參見「處理準則」之規定。
  - 四、本公司業已採用上述內部控制制度判斷項目，評估內部控制制度之設計及執行的有效性。
  - 五、本公司基於前項評估結果，認為本公司於民國109年12月31日的內部控制制度(含對子公司之監督與管理)，包括瞭解營運之效果及效率目標達成之程度、報導係屬可靠、及時、透明及符合相關規範暨相關法令規章之遵循有關的內部控制制度等之設計及執行係屬有效，其能合理確保上述目標之達成。
  - 六、本聲明書將成為本公司年報及公開說明書之主要內容，並對外公開。上述公開之內容如有虛偽、隱匿等不法情事，將涉及證券交易法第二十條、第三十二條、第一百七十一條及第一百七十四條等之法律責任。
  - 七、本聲明書業經本公司民國110年03月30日董事會通過，出席董事6人中，無人持反對意見，均同意本聲明書之內容，併此聲明。

台灣精銳科技股份有限公司

董事長：張重興



簽章

總經理：郭崇哲



簽章

2. 委託會計師專案審查內部控制制度者，應揭露會計師審查報告：



安侯建業聯合會計師事務所

KPMG

台北市11049信義路5段7號68樓(台北101大樓)  
68F., TAIPEI 101 TOWER, No. 7, Sec. 5,  
Xinyi Road, Taipei City 11049, Taiwan (R.O.C.)

Telephone 電話 + 886 2 8101 6666

Fax 傳真 + 886 2 8101 6667

Internet 網址 kpmg.com/tw

## 內部控制制度審查報告

後附台灣精銳科技股份有限公司民國一〇九年九月三日謂經評估認為其與外部財務報導及保障資產安全有關之內部控制制度，於民國一〇九年六月三十日係有效設計及執行之聲明書，業經本會計師審查竣事。維持有效之內部控制制度及評估其有效性係公司管理階層之責任，本會計師之責任則為根據審查結果對公司內部控制制度之有效性及上開公司之內部控制制度聲明書表示意見。

本會計師係依照「公開發行公司建立內部控制制度處理準則」及一般公認審計準則規劃並執行審查工作，以合理確信公司上述內部控制制度是否在所有重大方面維持有效性。此項審查工作包括瞭解公司內部控制制度、評估管理階層評估整體內部控制制度有效性之過程、測試及評估內部控制制度設計及執行之有效性，以及本會計師認為必要之其他審查程序。本會計師相信此項審查工作可對所表示之意見提供合理之依據。

任何內部控制制度均有其先天上之限制，故台灣精銳科技股份有限公司上述內部控制制度仍可能未能預防或偵測出業已發生之錯誤或舞弊。此外，未來之環境可能變遷，遵循內部控制制度之程度亦可能降低，故在本期有效之內部控制制度，並不表示在未來亦必有效。

依本會計師意見，依照「公開發行公司建立內部控制制度處理準則」之內部控制有效性判斷項目判斷，台灣精銳科技股份有限公司與外部財務報導及保障資產安全有關之內部控制制度，於民國一〇九年六月三十日之設計及執行，在所有重大方面可維持有效性；台灣精銳科技股份有限公司於民國一〇九年九月三日所出具謂經評估認為其上述與外部財務報導及保障資產安全有關之內部控制制度係有效設計及執行之聲明書，在所有重大方面則屬允當。



台灣精銳科技股份有限公司業已依照「公開發行公司取得或處分資產處理準則」、「公開發行公司資金貸與及背書保證處理準則」、「公開發行公司建立內部控制制度處理準則」及有關法令規定，針對取得或處分資產、從事衍生性商品交易、資金貸與他人之管理、為他人背書或提供保證之管理、關係人交易之管理、財務報表編製流程之管理及對子公司之監督與管理訂定相關作業程序。

安侯建業聯合會計師事務所

會計師 陳政學  
次字信



中華民國一〇九年九月九日

(十) 最近年度及截至年報刊印日止，公司及其內部人員依法被處罰，或公司對其內部人員違反內部控制制度規定之處罰，其處罰結果可能對股東權益或證券價格有重大影響者，應列明其處罰內容、主要缺失與改善情形：無此情形。

(十一) 最近年度及截至年報刊印日止，股東會及董事會之重要決議：

1. 股東會重要決議

日期	議事決議內容及執行情形
109.05.22	109 年股東常會決議事項及其執行情形如下： 1. 108 年度營業報告書及財務報表案。 2. 108 年度盈餘分配案。 3. 第八屆董監事選舉案。
109.08.21	109 年第一次股東臨時會決議事項及其執行情形如下： 1. 訂定本公司「誠信經營守則」案。 2. 訂定本公司「道德行為準則」案。 3. 修訂本公司「公司章程」案。 4. 修訂本公司「資金貸與他人作業辦法」、「背書保證管理辦法」案。 5. 修訂本公司「董事會議事規範」案。 6. 修訂本公司「取得或處分資產處理程序」案。 7. 修訂本公司「股東會議事規則」案。 8. 資本公積發放現金案。
109.11.06	109 年第二次股東臨時會決議事項及其執行情形如下： 1. 首次採用 IFRS 對保留盈餘之影響情形案。 2. 追認 106~108 年度 (IFRSs) 財務報告案。 3. 增補選三席獨立董事案。 4. 解除本公司董事及新任獨立董事競業禁止之限制案。
110.01.08	110 年第一次股東臨時會決議事項及其執行情形如下： 1. 補選一席獨立董事案。 2. 解除本公司新任獨立董事競業禁止之限制案。

## 2. 董事會重要決議

日期	重要報告或決議
109.04.17	109年第一次董事會-第七屆第七次 1. 本公司108年度營業報告書、財務報表案。 2. 本公司108年度盈餘分配案。 3. 第八屆董監事選舉案。 4. 訂定本公司109年股東常會召開之時間、地點及相關事宜案。
109.05.22	109年第二次董事會-第八屆第一次 1. 推舉第八屆董事會董事長案。 2. 訂定本公司108年度股利分配除息基準日、停止過戶期間及現金股利發放日案。 3. 本公司向玉山銀行申請短期&中期授信額度續約案。
109.07.20	109年第三次董事會-第八屆第二次 1. 庫藏股執行情形及轉讓庫藏股股份予本公司員工案。
109.08.06	109年第四次董事會-第八屆第三次 1. 修訂本公司「公司章程」案。 2. 訂定本公司「獨立董事之職責範疇規則」案。 3. 訂定本公司「內部人新就(解)任資料申報作業程序」案。 4. 訂定本公司「誠信經營守則」案。 5. 訂定本公司「道德行為準則」案。 6. 本公司稽核主管任命案。 7. 本公司資本公積發放現金案。 8. 訂定本公司109年第一次股東臨時會召開之時間、地點及相關事宜案。
109.08.21	109年第五次董事會-第八屆第四次 1. 資本公積除息基準日、停止過戶期間及現金發放日案。 2. 本公司資金貸與子公司案。
109.09.03	109年第六次董事會-第八屆第五次 1. 首次採用IFRS對保留盈餘之影響情形案。 2. 109年第二季財務報告案。 3. 追認106~108年度(IFRSs)財務報告案。 4. 本公司內控聲明書(例行與專審)案。 5. 補辦本公司股票公開發行案。 6. 申請本公司股票登錄興櫃案。 7. 訂定本公司股票無實體發行案。
109.10.06	109年第七次董事會-第八屆第六次 1. 增補選三席獨立董事案。 2. 解除本公司董事及新任獨立董事競業禁止之限制案。 3. 受理股東獨立董事提名相關作業事宜案。 4. 董事會擬提名獨立董事候選人名單案。 5. 訂定本公司「薪資報酬委員會組織規程」案。 6. 成立薪酬委員會案。 7. 訂定本公司「審計委員會組織規程」案。 8. 109年第二次股東臨時會開會日期、時間、地點及議程案。

日期	重要報告或決議
109.10.16	109年第八次董事會-第八屆第七次 1. 訂定本公司110年度稽核計畫案。 2. 本公司第一屆第一次薪資報酬委員會決議事項案。 3. 制訂「申請暫停及恢復興櫃股票櫃檯買賣作業程序」以符合興櫃申請程序案。 4. 股東提名獨立董事候選人資格審查案。 5. 撤銷投資大陸鋼鐵廠案。
109.11.16	109年第九次董事會-第八屆第八次 1. 補選一席獨立董事案。 2. 受理股東獨立董事提名相關作業事宜案。 3. 董事會擬提名獨立董事候選人名單案。 4. 解除本公司新任獨立董事競業禁止之限制案。 5. 補行委任薪資報酬委員會成員案。 6. 本公司110年年度預算案。 7. 110年第一次股東臨時會開會日期、時間、地點及議程案。
110.03.30	110年第一次董事會-第八屆第九次 1. 109年度內部控制制度自行評估報告及內部控制制度聲明書案。 2. 109年度簽證會計師公費及會計師專業、獨立性評估審查案。 3. 109年度營業報告書及財務報表案。 4. 本公司109年度員工酬勞及董監酬勞分配案。 5. 本公司109年度盈餘分配案。 6. 本公司「公司提升自行編製財務報告能力計畫書」之自行評估報告案。 7. 訂定本公司公司治理相關辦法案。 8. 修訂本公司「公司章程」案。 9. 修訂本公司「董事及監察人選任程序」及更名案。 10. 修訂本公司內部控制相關辦法案。 11. 修訂本公司公司治理相關辦法案。 12. 本公司向玉山銀行申請短期授信額度續約案。 13. 本公司向兆豐銀行申請短期授信額度續約案。 14. 本公司擬申請股票上市買賣案。 15. 配合本公司辦理現金增資供初次上市公開承銷，並由原股東全數放棄認購案。 16. 本公司新任生產部三廠經理討論案。 17. 110年股東常會召開事宜及受理股東提案權討論案。

(十二) 最近年度及截至年報刊印日止，董事或監察人對董事會通過重要決議有不同意見且有記錄或書面聲明者，其主要內容：無。

(十三) 最近年度及截至年報刊印日止，公司董事長、總經理、會計主管、財務主管、內部稽核主管及研發主管等辭職解任情形之彙總：無。

## 五、會計師公費資訊

會計師公費資訊級距表

會計師事務所名稱	會計師姓名		查核期間	備註
安侯建業聯合會計師事務所	陳政學	張字信	109.1.1~109.12.31	

單位：新台幣千元

金額級距		公費項目	審計公費	非審計公費	合計
1	低於 2,000 千元			√	
2	2,000 千元 (含) ~4,000 千元		√		√
3	4,000 千元 (含) ~6,000 千元				
4	6,000 千元 (含) ~8,000 千元				
5	8,000 千元 (含) ~10,000 千元				
6	10,000 千元 (含) 以上				

- (一) 給付簽證會計師、簽證會計師所屬事務所及其關係企業之非審計公費占審計公費之比例達四分之一以上者，應揭露審計與非審計公費金額及非審計服務內容：

單位：新台幣千元

會計師事務所名稱	會計師姓名	審計公費	非審計公費					會計師查核期間
			制度設計	工商登記	人力資源	其他(註)	小計	
安侯建業聯合會計師事務所	陳政學 張字信	2,680	-	18	-	1,281	1,299	109.01.01 ~ 109.12.31

註：主要為內控專案審查費及公開發行服務公費。

- (二) 更換會計師事務所且更換年度所支付之審計公費較更換前一年度之審計公費減少者，應揭露更換前後審計公費金額及原因：無此情形。
- (三) 審計公費較前一年度減少達百分之十五以上者，應揭露審計公費減少金額、比例及原因：無此情形。

## 六、更換會計師資訊：

公司如在最近二年度及其期後期間有更換會計師情形者，應揭露下列事項：無此情形。

## 七、公司之董事長、總經理、負責財務或會計事務之經理人，最近一年內曾任職於簽證會計師所屬事務所或其關係企業者，應揭露其姓名、職稱及任職於簽證會計師所屬事務所或其關係企業之期間：無此情形。

八、最近年度及截至年報刊印日止，董事、監察人、經理人及持股比例超過百分之十之股東股權移轉及股權質押變動情形：

(一) 董事、監察人、經理人及大股東股權變動情形

單位：股

職稱 (註1)	姓名	109 年度		當年度截至 4 月 20 日止	
		持有股數 增(減)數	質押股數 增(減)數	持有股數 增(減)數	質押股數 增(減)數
董事長兼執行長	張重興	1,042,875	0	129,000	0
董 事	張耀桐	0	0	0	0
董 事	黃郁文	0	0	0	0
董 事	許哲嘉	0	0	0	0
董事兼總經理(註2)	郭崇哲	10,000	0	0	0
獨立董事(註3)	高承恕	0	0	0	0
獨立董事(註3)	莊柏年	0	0	0	0
獨立董事(註3)	蔡育菁	0	0	0	0
監 察 人(註4)	李嘉雄	(680,432)	0	0	0
監 察 人(註4)	黃光孚	0	0	0	0
生產部經理	黃仁貴	0	0	999	0
生產部三廠經理	林文彥	0	0	0	0
營業部經理	趙淑芬	0	0	0	0
稽核室副理	林芳榮	0	0	0	0
財務室主任	洪綉敏	20,000	0	0	0
大股東(註5)	精銳投資顧問(股)公司	(34,142,162)	0	0	0
大股東(註5)	興張投資股份有限公司	34,142,162	0	0	0

註1：持有公司股份總額超過百分之十股東應註明為大股東，並分別列示。

註2：郭崇哲 109 年 11 月 5 日辭任董事。

註3：高承恕、莊柏年 109 年 11 月 6 日新任獨立董事；蔡育菁 110 年 1 月 8 日新任獨立董事。

註4：本公司於 110 年 1 月 8 日成立審計委員會，監察人解任。

註5：精銳投資顧問(股)公司分割新設興張投資股份有限公司，對公司股東權益無重大影響。

(二) 股權移轉之相對人為關係人資訊

姓名 (註1)	股權移轉原因 (註2)	交易日期	交易相對人	交易相對人與公司、董事、監察人、經理人及持股比例超過百分之十股東之關係	股數	交易價格
張重興	處分	109.03.24	張○○	本公司董事長之子女	22,000	-

註1：係填列公司董事、監察人、經理人及持股比例超過百分之十股東姓名。

註2：係填列取得或處分。

(三) 股權質押之相對人為關係人資訊：無此情形。

### 九、持股比例占前十名之股東，其相互間具為關係人或為配偶、二親等以內之親屬關係之資訊

110年4月20日；單位：股；%

姓名 (註1)	本人 持有股份		配偶、 未成年子女 持有股份		利用他人名義 合計持有股份		前十大股東相互間具 有關係人或為配偶、二 親等以內之親屬關係 者，其名稱或姓名及關 係。(註3)		備 註
	股數	持股 比率	股數	持股 比率	股數	持股 比率	名稱或姓名	關係	
興張投資股 份有限公司	34,142,162	46.82	—	—	—	—	張重興	代表人	—
張重興	26,366,650	36.15	220,000	0.30	34,142,162	46.82	興張投資股 份有限公司 張于薺 張奕	代表人 父女 父子	—
張于薺	1,416,395	1.94	—	—	—	—	張重興 張奕	父女 姊弟	—
兆豐證券股 份有限公司 代表人：陳 佩君	1,346,790	1.85	—	—	—	—	無	無	—
張奕	1,260,101	1.73	—	—	—	—	張重興 張于薺	父子 姊弟	—
蔡水濱	615,000	0.84	—	—	—	—	蔡昀澄 蔡閔名	父女 父女	—
張耀桐	495,017	0.68	100,976	0.14	—	—	無	無	—
蔡昀澄	392,785	0.54	—	—	—	—	蔡水濱 蔡閔名	父女 姊妹	—
蔡閔名	392,000	0.54	—	—	—	—	蔡水濱 蔡昀澄	父女 姊妹	—
廖述忠	320,000	0.44	—	—	—	—	無	無	—

註1：應將前十名股東全部列示，屬法人股東者應將法人股東名稱及代表人姓名分別列示。

註2：持股比例之計算係指分別以自己名義、配偶、未成年子女或利用他人名義計算持股比率。

註3：將前揭所列示之股東包括法人及自然人，應依發行人財務報告編製準則規定揭露彼此間之關係。

### 十、公司、公司之董事、監察人、經理人及公司直接或間接控制之事業對同一轉投資事業之持股數，並合併計算綜合持股比例

單位：股；%

轉投資事業(註)	本公司投資		董事、監察人、經理 人及直接或間接控制 事業之投資		綜合投資	
	股數	持股比例	股數	持股比例	股數	持股比例
日月千禧酒店股份有限公司	70,000,000	100	—	—	70,000,000	100

註：係公司採用權益法之投資。

## 肆、募資情形

### 一、資本及股份

#### (一) 股本來源

##### 1. 股份總類

股份種類	核定股本			備註
	流通在外股份	未發行股份	合計	
普通股	72,928,351 股	27,071,649	100,000,000	本公司股票非屬上市或上櫃公司股票

註：請註明該股票是否屬上市或上櫃公司股票（如為限制上市或上櫃買賣者，應予加註）。

##### 2. 股本形成

單位：千股；新台幣千元

年月	發行價格(元)	核定股本		實收股本		備註		
		股數	金額	股數	金額	股本來源	以現金以外之財產抵充股款者	其他
88/10	10	100	1,000	100	1,000	設立股本	無	註1
89/05	10	10,000	100,000	10,000	100,000	以債作股 99,000 仟元	債權抵繳	註2
90/11	10	21,000	210,000	21,000	210,000	以債作股 110,000 仟元	債權抵繳	註3
92/03	10	35,100	351,000	35,100	351,000	現金增資 141,000 仟元	無	註4
92/04	20	36,687	366,870	36,687	366,870	現金增資 15,870 仟元	無	註5
95/07	10	60,000	600,000	47,693	476,931	盈餘轉增資 110,061 仟元	無	註6
96/04	40	60,000	600,000	54,853	548,531	現金增資 71,600 仟元	無	註7
97/06	45	60,000	600,000	60,000	600,000	現金增資 51,469 仟元	無	註8
98/01	10	60,000	600,000	52,641	526,414	合併減資 73,586 仟元	無	註9
98/05	30	80,000	800,000	61,641	616,414	以債作股 90,000 仟元	債權抵繳	註10
98/07	40	80,000	800,000	72,928	729,284	現金增資 38,900 仟元	無	註11
	盈餘轉增資 73,970 仟元					無		
101/05	—	100,000	1,000,000	72,928	729,284	增加核定股本	無	註12

註1：88.10.26 經(088)商字第 088972958 號

註2：89.05.11 經(089)商字第 089114084 號

註3：90.11.28 經(90)商字第 09001466480 號

註4：92.03.05 經授商字第 09201061520 號

註5：92.04.18 經授商字第 09201114980 號

註6：95.07.20 經授中字第 09532539390 號

註7：96.04.25 經授商字第 09601088830 號

註8：97.06.02 經授商字第 09701126540 號

註9：98.01.19 經授商字第 09801012090 號

註10：98.05.07 中商字第 0980008838 號

註11：98.07.22 中商字第 0980014388 號

註12：101.05.31 中商字第 1010012473 號

##### 3. 總括申報制度相關資訊：不適用。

## (二) 股東結構

110年04月20日；單位：人；股；%

股東結構 數量	政府機構	金融機構	其他法人	個人	外國機構 及外人	合計
人 數	-	4	3	359	-	366
持 有 股 數	-	1,586,493	34,153,162	37,188,696	-	72,928,351
持 股 比 例	-	2.18	46.83	50.99	-	100.00

註：第一上市（櫃）公司及興櫃公司應揭露其陸資持股比例；陸資係指大陸地區人民來臺投資許可辦法第3條所規定之大陸地區人民、法人、團體、其他機構或其於第三地區投資之公司。

## (三) 股權分散情形

### 1. 股權分散情形：(每股面額10元)

110年04月20日；單位：人；股；%

持 股 分 級	股東人數	持有股數	持股比例
1 至 999	95	11,484	0.02
1,000 至 5,000	163	290,055	0.40
5,001 至 10,000	27	209,220	0.29
10,001 至 15,000	8	98,130	0.13
15,001 至 20,000	6	110,952	0.15
20,001 至 30,000	10	266,263	0.37
30,001 至 50,000	16	674,621	0.93
50,001 至 100,000	8	631,392	0.87
100,001 至 200,000	16	2,242,200	3.07
200,001 至 400,000	10	2,751,919	3.77
400,001 至 600,000	1	495,017	0.68
600,001 至 800,000	1	615,000	0.84
800,001 至 1,000,000	0	0	0.00
1,000,001 以上	5	64,532,098	88.48
合 計	366	72,928,351	100.00

### 2. 特別股：無

#### (四) 主要股東名單

列明股權比例達百分之五以上之股東，如不足十名，應揭露至股權比例占前十名之股東名稱、持股數額及比例。

110年04月20日；單位：股；%

主要股東名稱	股份	持有股數	持股比例%
興張投資股份有限公司		34,142,162	46.82
張重興		26,366,650	36.15
張于薺		1,416,395	1.94
兆豐證券股份有限公司		1,346,790	1.85
張奕		1,260,101	1.73
蔡水濱		615,000	0.84
張耀桐		495,017	0.68
蔡昀澄		392,785	0.54
蔡閔名		392,000	0.54
廖述忠		320,000	0.44

#### (五) 最近二年度每股市價、淨值、盈餘及股利資料

單位：新台幣元；千股

年度		108年度	109年度	當年度截至 110年3月31日	
每股市價 (註1)	最高	未上市(櫃)	未上市(櫃)	不適用	
	最低	未上市(櫃)	未上市(櫃)		
	平均	未上市(櫃)	未上市(櫃)		
每股淨值 (註2)	分配前	95.94	100.18		
	分配後	89.59	註2		
每股盈餘	加權平均股數		72,928		71,767
	每股盈餘 (註3)	追溯前	10.08		9.60
		追溯後	10.08		9.60
每股股利	現金股利(元)		6.424678		6.00
	無償配股	盈餘配股	—		—
		資本公積配股	—	—	
	累積未付股利(註4)		—	—	
投資報酬分析	本益比(註5)		未上市(櫃)	未上市(櫃)	
	本利比(註6)		未上市(櫃)	未上市(櫃)	
	現金股利殖利率(註7)		未上市(櫃)	未上市(櫃)	

\*若有以盈餘或資本公積轉增資配股時，並應揭露按發放之股數追溯調整之市價及現金股利資訊。

註1：列示各年度普通股最高及最低市價，並按各年度成交值與成交量計算各年度平均市價。

註2：民國109年度盈餘分派案尚未經股東常會決議，故暫不列示。

註3：如有因無償配股等情形而須追溯調整者，應列示調整前及調整後之每股盈餘。

註4：權益證券發行條件如有規定當年度未發放之股利得累積至有盈餘年度發放者，應分別揭露截至當年度止累積未付之股利。

註5：本益比=當年度每股平均收盤價/每股盈餘。

註6：本利比=當年度每股平均收盤價/每股現金股利。

註7：現金股利殖利率=每股現金股利/當年度每股平均收盤價。

註8：每股淨值、每股盈餘應填列截至年報刊印日止最近一季經會計師查核(核閱)之資料；其餘欄位應填列截至年報刊印日止之當年度資料。

## (六) 公司股利政策及執行狀況

### 1. 公司股利政策：

本公司分派股利之政策，須視公司目前及未來之投資環境、資金需求、國內外競爭狀況及資本預算等因素，兼顧股東利益、平衡股利及公司長期財務規劃等，每年依法由董事會擬具分派案，提報股東會。股東股利總額係以前項第五款所列餘額加計期初未分配盈餘之可分配盈餘總額，於百分之 2.5 至百分之 15 區間內擇一比率擬具盈餘分配股東股息及紅利議案，其中股東現金紅利分派之比例不低於股東股利總額之百分之 50。

### 2. 執行狀況：

本公司業經 110 年 3 月 30 日董事會通過擬議配發股東現金股利每股新台幣 6 元。

## (七) 本次股東會擬議之無償配股對公司營業績效及每股盈餘之影響：

不適用。

## (八) 員工、董事及監察人酬勞

### 1. 公司章程所載員工、董事及監察人酬勞之成數或範圍：

本公司年度如有獲利，應提撥不低於百分之零點五(含)為員工酬勞；及不高於百分之一(含)為董事、監察人酬勞。但公司尚有累積虧損時，應預先保留彌補數額。

前項員工酬勞發給之對象，得包括符合一定條件之控制或從屬公司員工。員工酬勞得以股票(庫藏股、發行新股)或現金方式分派之，應由董事會特別決議並提股東會報告。

### 2. 本期估列員工、董事及監察人酬勞金額之估列基礎、以股票分派之員工酬勞之股數計算基礎及實際分派金額若與估列數有差異時之會計處理：

員工酬勞及董監事酬勞係以當年度之獲利情況，依章程所訂之成數範圍估列。年度財務報告通過發布日後若金額仍有變動，則依會計估計變動處理，於次一年度調整入帳。

3. 董事會通過過分派酬勞情形：

- (1) 以現金或股票分派之員工酬勞及董事、監察人酬勞金額。若與認列費用年度估列金額有差異者，應揭露差異數、原因及處理情形：

本公司業於110年3月30日董事會決議通過分派109年度員工酬勞新台幣5,264千元，董監酬勞新台幣4,624千元，共計新台幣9,888千元，係採現金發放，與估列數並無重大差異。

- (2) 以股票分派之員工酬勞金額及占本期個體或個別財務報告稅後純益及員工酬勞總額合計數之比例：無。

4. 前一年度員工、董事及監察人酬勞之實際分派情形（包括分派股數、金額及股價）、其與認列員工、董事及監察人酬勞有差異者並應敘明差異數、原因及處理情形：

本公司業於109年4月17日董事會決議通過分派108年度員工酬勞新台幣4,939千元，董監酬勞新台幣4,544千元，共計新台幣9,483千元，係採現金發放，與估列數並無重大差異。

(九) 公司買回本公司股份情形：

1. 已執行完畢者：

買 回 期 次	第一次（期）
買 回 目 的	轉讓予員工
買 回 期 間 （ 註 ）	109/1/1~109/07/19
買 回 區 間 價 格	新台幣 60 元-80 元
已 買 回 股 份 種 類 及 數 量	普通股 2,594,875 股
已 買 回 股 份 金 額	新台幣 173,119,300 元
已買回數量占預定買回數量之比率（ % ）	72.08%
已辦理銷除及轉讓之股份數量	2,594,875 股
累積持有本公司股份數量	—
累積持有本公司股份數量占已發行股份總數比率（ % ）	—

註：本公司庫藏股原預計買回時間為 109/1/1~12/31，預計買回股數為 3,600,000 股，已於董事會決議自 109 年 7 月 20 日起終止尚未執行買回之庫藏股 1,005,125 股。

2. 尚在執行中者：無。

二、公司債辦理情形：無。

三、特別股辦理情形：無。

四、海外存託憑證辦理情形：無。

五、員工認股權憑證辦理情形：

(一) 公司尚未屆期之員工認股權憑證應揭露截至年報刊印日止辦理情形及對股東權益之影響：無。

(二) 累積至年報刊印日止，取得員工認股權憑證之經理人及取得憑證可認股數前十大員工之姓名、取得及認購情形：無。

六、限制員工權利新股之辦理情形：

(一) 凡尚未全數達既得條件之限制員工權利新股應揭露截至年報刊印日止辦理情形及對股東權益之影響：無。

(二) 累積至年報刊印日止，取得限制員工權利新股之經理人及取得股數前十大之員工姓名及取得情形：無。

七、併購或受讓他公司股份發行新股之辦理情形：無。

八、資金運用計畫執行情形：無。

## 伍、營運概況

### 一、業務內容

#### (一) 業務範圍：

##### 1. 營業務主要內容：

主要為減速機及齒排(條)等機械傳動零組件之製造、研發及銷售。其中，減速機以生產行星式減速機為主。另轉投資經營日月千禧酒店，其係屬飯店業，主要提供客房住宿及餐飲服務。

##### 2. 主要產品(服務)及營業比重：

單位：新台幣千元；%

年度 主要產品(服務)	109 年度	
	銷售金額	營業比重
減速機	2,167,903	76.28
齒排(條)	145,856	5.13
客房及餐飲服務	354,687	12.48
其他	173,597	6.11
合計	2,842,043	100.00

##### 3. 公司目前商品(服務)項目：

###### (1) 台灣精銳

項 目	說 明
減速機	用來降低馬達轉速、增大轉矩及提升輸出扭力的機械傳動機構。
齒排(條)	用來與齒輪、減速機及馬達配合，為一種機械傳動零件。

###### (2) 日月千禧酒店

項 目	說 明
客房及餐飲服務	台中日月千禧酒店及旗下餐廳。

##### 4. 計畫開發之新商品(服務)：

- (1) 軸型式輸入端減速機
- (2) 更彈性化方案減速機
- (3) 高承受徑向力減速機
- (4) 高精度齒輪
- (5) 高精度齒排(條)

## (二) 產業概況：

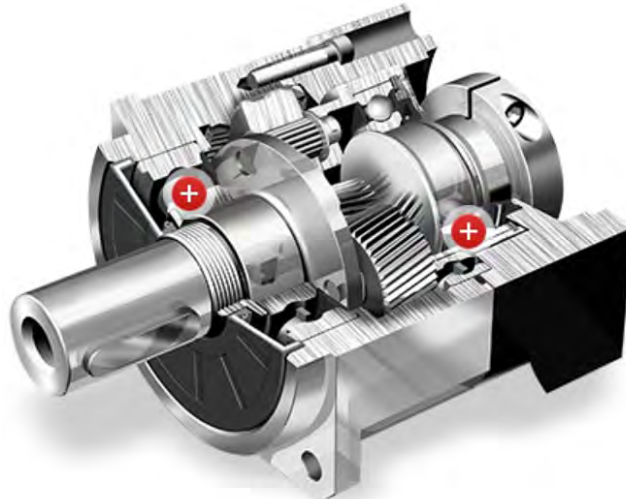
### 1. 產業之現況與發展

#### (1) 減速機及機械傳動零組件產業

減速機(圖一)是由齒輪、齒輪箱、轉軸及軸承等機械零組件所組成的精密機械結構，係連結動力馬達與工作機械之傳達裝置，用途為降低轉速、增加轉矩及提升輸出扭力。透過減速機作用可使低瓦數馬達達到高扭力之表現，相較於一般高扭力馬達有著體積龐大之不便性，自動化設備及工具機配置減速機能具備體積較小之優勢。

減速機的種類繁多，主要區分為行星式減速機、諧波減速機、RV 擺線減速機及蝸輪減速機等，其用途各有所不同。其中，行星式減速機主要係利用其結構緊湊、回程間隙小、較高輸出扭力等優點，適合用於 XYZ 軸直角坐標之機械運作，廣泛應用在半導體產業、面板產業、航太產業、生技醫療產業、汽車產業及傳統製造業之自動化設備及工具機。

圖一：行星式減速機結構圖



資料來源：本公司提供

本公司營運變化與自動化設備及工具機產業息息相關。茲就本公司所屬自動化設備產業及工具機產業之行業營運風險說明如下：

#### A 自動化設備產業概況

工業自動化是指結合各型電腦、應用軟體及通訊等技術將多台設備裝置進行控制，並協調各台設備或各工序的動作，校正誤差及檢驗品質，使生產過程按照操作人員的要求自動實現，並儘量減少人為操作，以取代或節省人工、增加生產力、提高品質與效益為目的。

工業 4.0 由德國提出後，已成為全球製造業之發展重點，其發展關鍵主要在於數位資訊之系統整合，包含運用自動化設備、系統及機器間之通訊，建構智慧工廠提高生產能力及彈性，以加速產品創新並滿足客製化需求，因此並帶動全球自動化加速前進，如德國、美國、日本及中國等主要工業國家為持續增進產業與經濟發展，先後提出智慧製造之相關政策，隨著智慧化生產趨勢之形成，對於傳動元件之需求亦與日俱增，預期全球在工業 4.0 智慧製造之趨勢下，將可帶動工業機器人等自動化設備及其傳動零組件相關供應鏈之需求提升。

中國為全球製造業之主要生產基地，近年來中國面臨缺工問題日益嚴重，且勞工薪資及社福保險等勞動費用提高，造成製造成本日益高漲，故全球製造業積極轉型，引進各種自動化設備，導入生產線運作，提升生產效率，以取代大量人力之需求，加上 COVID-19 疫情影響之下，企業為了避免疾病傳染，減少人員間接觸機會，促使全球企業意識遠端控制自動化設備之重要性，進而提高企業加速推動數位轉型、物聯網、大數據及工業機器人等技術，加速工廠系統化及資訊化，進一步朝向工業 4.0 智慧製造之發展，並推動相關產業政策，協助製造業升級。

根據 Trend Force 旗下拓璞產業研究院統計資料顯示(圖二)，2019 年全球智慧製造市場規模達 2,450 億美元，預估 2022 年全球智慧製造市場規模將達到 3,680 億美元，年複合成長率為 10.7%。在工業 4.0 的浪潮下，以機器人取代傳統人力的智慧製造已逐漸在產業發酵。

圖二：2019~2022 年全球智慧製造市場規模



資料來源：拓璞產業研究所(2019/08)

## B 工具機產業概況

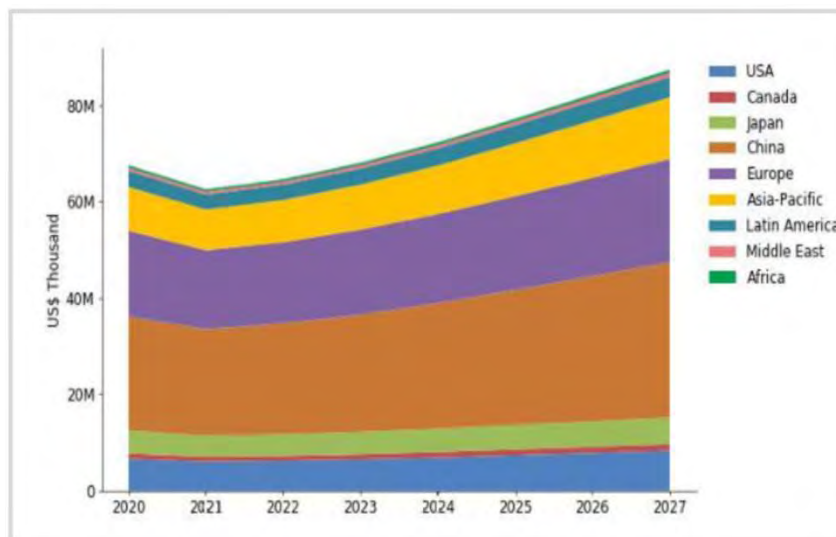
工具機係指運用在製造業中動力驅動的固定式機械裝置，將金屬或其他材料加工成零件。工具機之製程主要包括金屬切削及金屬成形兩大範圍，金屬切削包括車床、鑽床及銑床等；金屬成形則是將金屬塑造成某一形狀，有壓床及液壓壓床等。工具機的未來發展將朝向自動化及智慧化風潮，結合網路、物聯網及大數據整合的方向前進，未來的工具機可處理更精微細部的加工，執行各種彈性多元的加工方式，在機械產業中發揮關鍵的力量。

近年來全球工具機產業將生產基地逐漸從歐洲轉移到亞洲，尤其中國成為眾多製造業之主要生產基地，因為其工具機內需市場龐大，更在近幾年來突飛猛進，帶動工具機相關產業蓬勃發展。台灣工具機產業在中部地區形成完整的產業聚落，由多家負責不同製程的企業組成。早期多半以中低階工具機及低價位主攻東南亞等開發中國家市場，近幾年透過產學合作及策略聯盟等方式進行自主研發，持續累積技術層次，朝向中高階工具機邁進。為提升國際競爭力，台灣工具機產業配合全球製造業轉型升級需求，發展先進自動化生產線，提升生產品質與效率，並隨著主要市場經濟成長，有助於帶動工具機產業發展。

依據 GIA 研究報告顯示(圖三)，全球工具機市場長期將持續成長，預計到

2027 年將達到 874 億美元，在 2020-2027 年分析期間的複合年增長率為 3.8%。中國及亞太地區在 2020 年工具機消費金額約 327.7 億美元，約佔全球市場的 48.4%，而估計中國及亞太地區在工具機市場將保持強勁需求成長，成為工具機增長最快的重要區域市場，在分析期間內，以年平均複合增長率 5.0% 以上成長，預計到 2027 年將達到 451 億美元。

圖三：2020-2027 全球工具機消費市場金額預測



資料來源：IEK；GLOBAL Industry Analysts(GIA) 2020

## (2) 飯店觀光產業

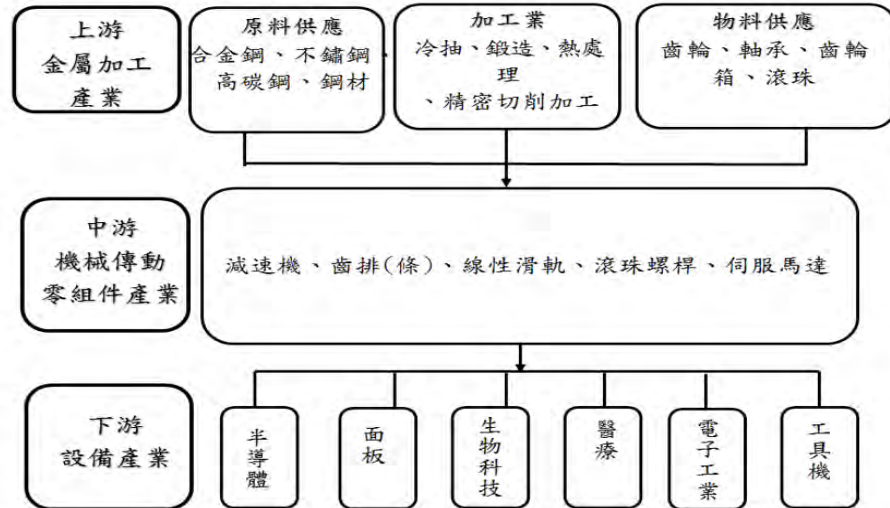
根據台經院對觀光旅遊業景氣趨勢調查結果顯示，雖然部分旅行及住宿服務業者受惠於國內旅遊熱潮，以及政府陸續推出補助方案，進而支撐國民旅遊業務表現，因此認為2020年景氣較2019年成長的業者比重仍有11.11%；然因COVID-19疫情導致入出境觀光旅遊業務大幅縮減，影響旅行社相關旅遊業務收入，且商務住宿及高檔宴席需求下滑，亦不利於住宿服務業之獲利表現，2020年景氣較2019年轉差的業者家數比重高達83.33%，整體而言，2020年觀光旅遊業景氣屬大幅衰退格局。

因我國疫情控制有成，在旅行業者與住宿服務業者紛紛將營運重心轉向國民旅遊的環境中，特色路線與渡假、餐飲服務紛呈將可刺激我國旅客的消費意願。但考量國民旅遊業務成長幅度有限，與部分住宿服務業者陸續退出市場，進而縮減整體營收基礎，加以入出境業務難以樂觀看待，故預測2021年觀光旅遊業銷售額成長幅度甚微。而部分旅行業者積極的行銷策略，和住宿服務業者透過線上旅遊平台的銷售比重增加，及防疫相關措施均將推升經營成本，影響廠商獲利表現，導致2021年觀光旅遊業整體景氣僅與2020年持平，力求生存以待轉機則仍是業者的經營基調。

根據觀光局統計，全台觀光旅館家數、平均住房率及房價均呈現逐年提升趨勢。由於國內旅館市場逐漸飽和，我國飯店業將朝向更精緻化及多元化之經營方式發展。

## 2. 產業上、中、下游之關聯性

本公司主要從事行星式減速機及齒排(條)等機械傳動零組件之研發、製造及銷售，主要應用於自動化設備及工具機等，其產業上、中、下游之產業關聯性如下圖：



## 3. 產品之發展趨勢

近年全球製造業為因應工業 4.0，紛紛投入智慧製造之轉型升級，積極引進各種工業機器人、自動化設備及工具機，讓產線升級為智慧工廠，以取代大量人力需求、提高生產效率及產品品質，而減速機是機械傳動不可或缺之零組件之一，廣泛應用於半導體、面板、航太、生技醫療、汽車等產業之自動化設備及工具機，而自動化設備及工具機對於精度、品質及速度之要求更加嚴格，故減速機也因此成為關鍵重要角色，須配合自動化設備及工具機，朝向高精度、低磨耗、低背隙、低噪音、體積小及高輸出扭力等發展，因此帶動減速機及齒排(條)等機械傳動零組件產業發展。

## 4. 市場競爭情形

自動化設備、工具機及其相關零組件產業之長期發展下，目前仍主要由德國與日本為主，其中生產行星式減速機之知名廠商為德國 NEUGART、德國 SEW、德國 WITTENSTEIN、日本 SHIMPO 及日本住友等，其掌握主要核心技術，在材料、設計、質量控制、精度、功率及壽命等均占有一定優勢。

本公司致力於行星式減速機及齒排(條)等機械傳動零組件之製造、研發及銷售，具備完整之產品線及製造能力，且擁有多項專利，也是台灣唯一能自行設計和生產行星式減速機、齒排(條)及齒輪之領導品牌，並提供良好協調之高品質機械傳動零組件，以滿足不同的工業需求。

本公司本著專業化與全球化並進的經營理念，將不斷精進產品品質以提供高性價比的產品，並主打能快速交貨及專業之售後維修服務，為客戶創造最大價值，

並獲取客戶對本公司生產品質的信賴，以維持本公司之市場競爭力。

### (三) 技術及研發概況

#### 1. 所營業務之技術層次、研究發展概況

本公司主要研發技術團隊具有工具機及其機械傳動零組件產業等相關學經歷達二十年以上經驗，擁有濃厚之研發能力及製造技術，並在歐美、中國及台灣已申請獲得多項專利技術，能配合客戶需求對產品進行修正以達到穩定的生產品質，目前已可生產一系列高精度減速機產品。本公司減速機產品全程自行開發設計，具備了低背隙，高效率，高輸入轉速，高輸出扭矩，運轉平順，低噪音等特性。此外，在外觀及結構設計朝向輕量化發展，讓減速機能在伺服馬達高速運轉情形下，減低其回饋的負載慣量，並增加輸出的扭矩。

#### 2. 最近二年度每年投入之研究發展費用

單位：新台幣千元；%

項目 \ 年度	108 年度	109 年度
研究發展費用(A)	37,355	33,636
營業收入淨額(B)	2,930,932	2,842,043
占營收淨額比例 (A)/(B)	1.27	1.18

#### 3. 最近二年度開發成功之技術或產品

年度	開發成功之技術或產品	主要用途及功能
108	PD/T 遞進式分配器	搭配智慧型潤滑系統使用，循序定量的輸出潤滑，可有效避免潤滑油的損耗與浪費，柱塞的設計可進行串接增加末端潤滑點。
	SH750/ SH750M 三軸/五軸伺服驅動 CNC 機器人	三軸/五軸可同動的 CNC 控制方式，定位精度精準，預留多點輸出入接點，可進行工作物的上下料，搭配各種週邊自動化設備的系統連結，可構成隨機無人化的境界。
	SB 系列伺服倒角機構	以伺服馬達進行傳動，無段變化的角度，定位精準平順。
109	P-II S 系列減速機	提供軸型式的輸入端，支援更彈性化的安裝方式，可直接使用軸聯結器或齒輪來驅動。
	GL 系列減速機	可承受更大的徑向力，可滿足搬運機器人及自動化設備中需使用皮帶傳動之需求。

### (四) 長、短期業務發展計畫

#### 1. 短期業務發展計畫：

(1) 充分掌握市場訊息，以因應客戶多樣化、及時性的產品需求，持續進行新客

- 戶開發，提高市場占有率。
- (2) 持續檢討及完善公司品質管理，不斷精進產品精度及品質，增加公司產品之競爭優勢。
- (3) 強化與上游供應商合作關係，降低材料取得成本及風險。

## 2. 中長期發展計畫：

- (1) 整合相關技術，持續專注研發自動化設備領域，積極開發新產品應用，擴大產品線之廣度，以爭取更多產業客戶。
- (2) 改善生產製程，提高生產效率，並確實掌握客戶交期，以提升公司競爭力。
- (3) 強化全球通路策略合作，並積極拓展代理商服務據點，適時提供客戶技術諮詢，並依靠品質高及交期短為特色，以強化 APEX 品牌價值，增強國際市場競爭能力。

## 二、市場及產銷概況

### (一) 市場分析

#### 1. 公司主要市場之銷售地區(合併)

單位：新台幣千元；%

地區	年度	108 年度		109 年度	
		銷售金額	比率	銷售金額	比率
亞洲		2,032,724	69.35	2,008,817	70.68
美洲		353,367	12.06	326,824	11.50
歐洲		530,410	18.10	495,043	17.42
其他		14,431	0.49	11,359	0.40
合計		2,930,932	100.00	2,842,043	100.00

#### 2. 市場占有率

本公司主要從事行星式減速機及齒排(條)等機械傳動零組件之製造、研發及銷售，其中以精密行星式減速機佔機械本業營收來源達九成。根據 Global Market Insights 研究報告顯示，2019 年全球精密減速機市場規模約為 24.7 億美元，其中行星式減速機約佔 17.04 億美元，本公司 2019 年度行星式減速機之營業收入為新台幣 21.72 億元，在全球行星式減速機市場占有率約為 4.25%。

#### 3. 市場未來之供需狀況與成長性

##### (1) 減速機及機械傳動零組件產業

隨著全球工業國家紛紛啟動工業 4.0 計畫，積極推出工業產業升級政策，運用物聯網、智慧機器人及透過大數據等創新科技技術來發展智慧工廠，期望透過智慧自動化生產與人機協作之方式，達到降低人力需求、提高生產效率及提高產值，已成為製造業未來發展趨勢。為配合相關軟體及物聯網技術之進展，在硬體方面，對於高效率、高精度、高客製化等智慧自動化設備、工業機器人

在硬體方面，對於高效率、高精度、高客製化等智慧自動化設備、工業機器人及工具機等需求提高，將可有助於帶動減速機等機械傳動關鍵零組件之成長。依據 Global Market Insights 研究報告顯示，2019 年全球精密減速機市場規模約為 24.7 億美元，在全球市場長期呈現持續成長下，預計到 2026 年將達到 31.7 億美元，在 2018-2026 年分析期間的平均複合年增長率為 4.5%。其中，亞太地區為全球主要製造業之生產重地，對於自動化設備及工具機等需求強勁，且在智慧工廠整體趨勢明確帶動下，預計將成為精密減速機增長最快的區域市場。

## (2) 飯店觀光產業

受到 COVID-19 疫情之影響，造成航空客運班次、外籍來台旅客及國人旅遊人數等大幅縮減。相關旅遊限制趨嚴及民眾消費意願不振，需求量收縮，致國內飯店觀光及餐飲收入表現低迷，短期內疫情對產業衝擊顯著。惟未來若疫情能有效控制，在政府積極推動國內觀光旅遊及新南向政策等客源拓展計劃，我國開拓新興客源的成果可望持續發酵，以及在民眾旅遊風氣盛行情況下，未來將可帶動飯店觀光復甦及成長。

## 4. 競爭利基

### (1) 專業經營團隊，滿足客戶需求

本公司擁有先進製造機械設備及研究發展團隊。因應客戶需求配合生產，達到客戶所需產品、服務及交期之要求，完美達成產品交付，並將持續精進生產技術，優化製造流程，提高生產效率，提供客戶更全面、更即之服務。

### (2) 高精密度之加工技術及設備

本公司為了達成產品設計需求，在加工製造階段，使用先進的精密加工設備，例如：車銑複合加工機、精密磨床、插齒機、滾齒機、齒磨機等，將產品設計品質製造出來，滿足客戶對於高精度減速機的功能要求。

### (3) 產品項目多元

本公司設立初期以生產機械手臂為主，之後陸續開發推出高精度行星式減速器及齒排(條)等機械傳動零組件，並已開發出眾多型號、尺寸、扭矩等可搭配伺服馬達，其具有低背隙，高效率，高輸入轉速，高輸入扭矩，運轉平順，低噪音等特性，可廣泛應用於半導體、面板、航太、生技醫療、汽車等產業之自動化設備及工具機。

## 5. 發展遠景之有利、不利因素與因應對策

### (1) 有利因素

#### A. 工業 4.0 趨勢發展

近年來全球製造業政策朝向工業 4.0 趨勢發展，打造智慧工廠將為未來趨勢，本公司行星式減速機及齒排(條)等產品係以自動化設備之關鍵機械傳動零組件為主要目標市場，未來產業逐漸升級至高階自動化、智慧化設備將

帶動機械傳動零組件之需求，將有助於本公司產品之銷售。

#### B. 新廠商不易跨入

減速機係屬技術密集產業，除了需雄厚資金外，需仰賴長期投入產品研發及生產技術，若無堅實之技術及專利為後盾，僅能生產較低階之產品，故新廠商不易跨入。

### (2) 不利因素

#### A. 員工成本上漲且人力不足

隨著國內勞工薪資上漲且人力不足，導致勞力密集的機械產業面臨生產成本逐漸提高。

#### 因應對策：

加強員工各項福利措施、進修、退休制度與獎酬制度，並重視勞資間之協議與各項員工權益維護措施情形，並完善用工制度，降低員工流動率。另未來藉由提供多元化員工激勵制度，除可留住現有人才外，並可吸引更多優秀人才加入公司行列，進而強化公司競爭力。

#### B. 匯率波動風險較高

本公司產品以外銷出口為主，故外幣匯率波動對本公司有一定程度影響。

#### 因應對策：

本公司隨時掌握國際匯市主要貨幣之走勢，維持適當之外匯淨部位，同時與銀行外匯保持密切聯繫，掌握外幣匯率變化，以降低匯率變動之風險。

## (二) 主要產品之重要用途及產製過程

### 1. 主要產品之重要用途：

本公司主要產品為行星式減速機及齒排(條)等機械傳動零組件，可廣泛應用於工具機、產業用機器人、航太工業、半導體設備、工具機、醫療檢驗及精密測試儀器等。

### 2. 主要產品之產製過程：



## (三) 主要原料之供應狀況

本公司主要原料為特殊鋼、齒輪、齒輪箱、軸承、油封、行星臂架等，其主要貨源來自台灣及中國大陸等。本公司與主要供應廠商保持良好之合作關係，以維持良好穩定的供應狀況。

(四) 最近二年度任一年度中曾占進(銷)貨總額百分之十以上之客戶名稱及其進(銷)金額與比例，並說明其增減變動原因。

1. 最近二年度主要供應商資料

增減變動原因：

進貨對象與金額之變化主要係依客戶訂單所需之生產規格進行採購，108年度因對軸承需求減少故對乙公司採購金額下滑；109年上半年受 COVID-19 疫情的影響，減速機供應鏈受到衝擊，致使本公司調整對進貨零件採購，故 109 年度較 108 年採購之進貨減緩。

合併資料

單位：新台幣千元；%

項目	108 年度				109 年度			
	名稱 (註)	金額	占全年度進 貨淨額比率	與發行人 之關係	名稱 (註)	金額	占全年度進 貨淨額比率	與發行人 之關係
1	上海精銳廣 用動力科技 有限公司	134,217	25.21	關係人	上海精銳廣 用動力科技 有限公司	89,815	21.03	關係人
2	乙公司	46,001	8.64	非關係人	乙公司	43,541	10.20	非關係人
3	其他	352,253	66.15	—	其他	293,685	68.77	—
	進貨淨額	532,471	100.00		進貨淨額	427,041	100.00	

註 1：列明最近二年度進貨總額百分之十以上之供應商名稱及其進貨金額與比例，但因契約約定不得揭露供應商名稱或交易對象為個人且非關係人者，得以代號為之。

2. 最近二年度主要銷貨客戶資料

增減變動原因：

本公司主要銷售行星式齒輪減速機出貨量逆勢成長，然而，商務與觀光旅遊市場受 COVID-19 疫情嚴重打擊，109 年上半年客房餐飲需求萎縮，台灣精銳旗下日月千禧酒店營運遭受影響，使 108 年度及 109 年度營收均較前一年度同期減少。

合併資料

單位：新台幣千元；%

項目	108 年度				109 年度			
	名稱 (註)	金額	占全年度銷 貨淨額比率	與發行人 之關係	名稱 (註)	金額	占全年度銷 貨淨額比率	與發行人 之關係
1	上海精銳廣 用動力科技 有限公司	367,008	12.52	關係人	上海精銳廣 用動力科技 有限公司	458,007	16.12	關係人
2	C 公司	324,596	11.07	非關係人	B 公司	298,122	10.49	非關係人
3	B 公司	330,712	11.28	非關係人	C 公司	295,818	10.41	非關係人
4	其他	1,908,616	65.12	—	其他	1,790,096	62.98	—
	銷貨淨額	2,930,932	100.00		銷貨淨額	2,842,043	100.00	

註 1：列明最近二年度銷貨總額百分之十以上之客戶名稱及其銷貨金額與比例，但因契約約定不得揭露客戶名稱或交易對象為個人且非關係人者，得以代號為之。

### (五) 最近二年度生產量值

合併資料

單位：千 PCS；新台幣千元

生產量值 主要商品	年度	108 年度			109 年度		
		產能	產量	產值	產能	產量	產值
減速機		300	248	1,084,874	300	216	1,156,088
齒排(條)		600	63	40,501	600	67	57,289
其他(註3)		—	—	67,595	—	—	111,853
合計		900	311	1,192,970	900	283	1,325,230

註1：產能係指公司經衡量必要停工、假日等因素後，利用現有生產設備，在正常運作下所能生產之數量。

註2：各產品之生產具有可替代性者，得合併計算產能，並附註說明。

註3：其他類產品為減速機相關零組件。

註4：日月千禧酒店(股)公司為飯店業，並無生產活動，故不適用。

### (六) 最近二年度銷售量值

合併資料

單位：千 PCS；新台幣千元

銷售量值 主要商品	年度	108 年度				109 年度			
		內銷		外銷		內銷		外銷	
		量	值	量	值	量	值	量	值
減速機		18	203,439	196	1,968,725	20	185,767	207	1,982,136
齒排(條)		3	7,404	90	155,507	2	4,899	82	140,958
客房及餐飲(註1)		—	444,022	—	—	—	354,687	—	—
其他		40	71,083	64	80,752	39	74,721	65	98,875
合計		61	725,948	350	2,204,984	60	620,074	353	2,221,969

註1：客房及餐飲為子公司日月千禧酒店(股)公司。

三、從業員工最近二年度及截至年報刊印日止，從業員工人數、平均服務年資、平均年齡及學歷分布比率

合併資料

單位：人；%

年 度		108 年	109 年	當年度截至 110 年 3 月 31 日止
員工 人數	主 管 人 員	74	69	62
	間 接 人 員	168	164	153
	直 接 人 員	705	707	714
	合 計	947	940	929
平 均 年 歲		33.7	34.5	34.8
平 均 服 務 年 資		3.5	4.4	4.4
學歷 分布 比率 (%)	博 士	0.11	0.11	0.11
	碩 士	2.11	1.81	1.94
	大 專	53.22	54.47	54.35
	高 中 ( 含 以 下 )	44.56	43.61	43.60

註：應填列截至年報刊印日止之當年度資料。

四、環保支出資訊

最近年度及截至年報刊印日止，因污染環境所遭受之損失（包括賠償及環境保護稽查結果違反環保法規事項，應列明處分日期、處分字號、違反法規條文、違反法規內容、處分內容），並揭露目前及未來可能發生之估計金額與因應措施，如無法合理估計者，應說明其無法合理估計之事實：無此情形。

五、勞資關係

（一）列示公司各項員工福利措施、進修、訓練、退休制度與其實施狀況，以及勞資間之協議與各項員工權益維護措施情形：

本公司成立以來，秉持與員工共享經營成果及照顧員工之理念，規劃相關規範，並具體展現於管理與福利制度，並具體作法呈現於管理制度快速與合理化運作、進而員工福利措施、舉辦員工進修及訓練、退休制度等面向，依序說明如下：

1. 管理制度合理化

- （1）人才招募及獎酬制度規劃：招募主動積極之多元化人才，以確實獎酬公平分配，並共享經營成果。
- （2）人才留任及組織架構規劃：配合公司長期發展，期使員工適才適所；此外

不斷的強化組織整合、促進人力配置合理化、持續人才養成並提高生產力。

## 2. 員工福利措施

### (1) 員工基本權益保障：

- A. 所有員工自到職日起，即參加勞工保險及全民健康保險，其各項給付均依法辦理。
- B. 所有員工休假（特休假、產假、事病假）及例假日依勞動基準法辦理。
- C. 依法成立職工福利委員會，有效運作公司福利事宜。

### (1) 提昇職工福利：

- A. 各職缺都有標準之敘薪基準，並以工作能力、經驗等整體考核為核薪重點。
- B. 年節及年中酬勞獎金，以確實獎酬公平分配，並共享經營成果。
- C. 促進部門情誼交流，提供部門同仁聚餐經費補助。
- D. 免費提供健康、營養午餐與晚餐。
- E. 婚喪喜慶紅包及三節禮品或禮券；同仁生日提供生日禮金。
- F. 每年舉辦員工旅遊活動（國內外行程），同仁可自行組團，選擇旅遊地點，鼓勵員工攜眷參加，並提供高額旅遊補助。
- G. 促進員工身心健康，鼓勵同仁使用免費健身房，交流情誼及調劑身心。
- H. 免費汽機車停車位。
- I. 每年舉辦優於勞動法規之員工健康檢查，定期關心同仁健康狀況。
- J. 定期提供日月千禧酒店折扣。
- K. 員工特惠商店購物折扣。

## 3. 員工進修、訓練

本公司認為「人才是公司最重要的資產」，為培養機械專業人才，提升人員素質，依各項核心職能規劃公司訓練體系，共分為新人訓練、專業訓練、管理訓練三大體系，透過持續的學習讓員工與公司共同成長。

- (1) 新人訓練：新人由管理部專人引導新人進行新人教育訓練，其內包括對公司治理、文化與價值觀、組織制度、工作職掌與實務操作說明等介紹，同時提供完整新人訓練，並在其資深人員帶領下協助適應工作環境、學習工作相關技能，快速融入團隊。

「誠信」是台灣精銳最重要的核心價值觀，也是我們的核心經營準則。為讓同仁清楚地理解，除明文訂定相關守則，如：誠信經營守則、道德行為準則等，並公告於內部網站；同時為讓同仁瞭解企業社會責任概念、誠信經營暨道德行為準則與相關議題。

- (2) 在職訓練：各部門除依專業職能發展其專業課程訓練外，公司為了有系統培養成專業人才，依各部門需求，由各專業各部門主管、管理人員、技術人員擔任講師，並依需求類別開課。公司除內部訓練課程外，也可以申請外訓課程，擁有多元化的進修選擇。

(3) 管理訓練體系：依管理人員階層別及其所需具備的管理職能，分中基主管訓練及高階主管訓練，包括自我探索人際溝通、問題分析與解決技巧、績效管理、領導力等課程，及管理實務經驗分享。

#### 4. 員工退休制度與其實施情形

本公司退休申請及給付標準已依勞基法、勞工退休金條例規定辦理，並依有關規定申報提繳退休金至勞工保險局員工個人退休金專戶。

#### 5. 勞資間之協議情形與各項員工權益維護措施

各項規定皆依勞動基準法為遵循準則，截至目前為止，勞資關係和諧，並無重大因勞資糾紛而需協調之情事。為保障勞資權益、協調勞資關係，本公司致力加強勞資和諧並做雙向溝通協調以解決問題，除一般勞資糾紛或勞資協議事件外，尚無發生足以影響公司財務業務正常營運之重大勞資糾紛。

本公司重視勞資關係，各項政策除皆能確實依循勞基法及相關法令制定外，同時也將同仁權益列為優先考量。另外為使同仁意見能充分表達，除可依循行政管理體系反應其意見外，另設立以下溝通管道：

(1) 定期舉辦勞資會議。

(2) 員工意見箱（直接至董事長收件），以期聆聽、深入了解同仁真實心聲、著手改善。

(3) 建置創新提案獎勵制度：同仁可隨時提出改善建議與可行方案。

(二) 列明最近年度及截至年報刊印日止，因勞資糾紛所遭受之損失（包括勞工檢查結果違反勞動基準法事項，應列明處分日期、處分字號、違反法規條文、違反法規內容、處分內容），並揭露目前及未來可能發生之估計金額與因應措施，如無法合理估計者，應說明其無法合理估計之事實：

本公司未曾因勞資糾紛遭受重大損失，預計未來發生類似情事之可能性較低。

## 六、重要契約

契約性質	當事人	契約起訖日期	主要內容	限制條款
土地租賃	中部科學園區管理局	94.11.23~113.12.31	承租土地建一廠	限建造營業所需廠房、倉庫
土地租賃	中部科學園區管理局	101.06.01~121.05.31	承租土地建二廠	限建造營業所需廠房、倉庫
土地租賃	中部科學園區管理局	107.04.01~126.12.31	承租土地建三廠	限建造營業所需廠房、倉庫
土地租賃	教育部	96.01.25~117.01.24	承租土地建觀光酒店	不得經營特種咖啡茶室等特定目的事業
營運與管理協議	千禧國敦酒店(香港)有限公司	101.11.01~111.10.31	品牌使用	協議中止後，停止使用Millennium商標
授信合約	玉山銀行	109.06.09~110.06.09	短期借款	無
授信合約	玉山銀行	108.11.05~110.12.31	中期借款	無
授信合約	兆豐銀行	109.05.31~110.05.30	短期借款	無

## 陸、財務概況

### 一、最近五年度簡明資產負債表及損益表

#### (一) 簡明資產負債表及綜合損益表- 國際財務報導準則

##### 合併簡明資產負債表

單位：新台幣千元

項目	年度	最近五年度財務資料(註1)				
		105年	106年	107年	108年	109年
流動資產			3,877,151	3,101,887	3,716,770	4,662,406
採用權益法之投資			—	—	—	—
不動產、廠房及設備			3,802,809	3,518,854	3,523,148	3,789,923
無形資產			223,318	225,128	224,488	224,158
其他資產			82,542	64,600	764,022	762,326
資產總額			7,985,820	6,910,469	8,228,428	9,438,813
流動負債	分配前		2,335,305	499,913	434,572	799,596
	分配後		2,481,162	645,770	575,238	註2
非流動負債			4,740	2,539	796,828	1,333,354
負債總額	分配前		2,340,045	502,452	1,231,400	2,132,950
	分配後		2,485,902	648,309	1,372,066	註2
歸屬於母公司業主之權益			5,645,775	6,408,017	6,997,028	7,305,863
股本			729,284	729,284	729,284	729,284
資本公積			682,136	609,208	463,351	83,002
保留盈餘	分配前		4,234,355	5,069,525	5,804,393	6,493,577
	分配後		4,088,498	4,923,668	5,663,727	註2
其他權益			—	—	—	—
庫藏股票			—	—	—	—
非控制權益			—	—	—	—
權益總額	分配前		5,645,775	6,408,017	6,997,028	7,305,863
	分配後		5,499,918	6,262,160	6,856,362	註2

註1：本公司自107年度起首次採用國際財務報告準則，重編106年度財務資料。上述財務資訊係經會計師查核簽證或核閱。

註2：民國109年度盈餘分派案尚未經股東常會決議，故暫不列示。

合併簡明綜合損益表

單位：新台幣千元

項目	年度	最近五年度財務資料(註)				
		105年	106年	107年	108年	109年
營業收入			3,055,924	3,480,511	2,930,932	2,842,043
營業毛利			1,420,106	1,666,569	1,478,561	1,337,078
營業損益			945,648	1,125,066	969,457	854,059
營業外收入及支出			4,953	89,734	1,093	18,612
稅前淨利			950,601	1,214,800	970,550	872,671
繼續營業單位 本期淨利			739,327	908,099	734,868	689,184
停業單位損失			—	—	—	—
本期淨利(損)			739,327	908,099	734,868	689,184
本期其他綜合損益 (稅後淨額)			—	—	—	—
本期綜合損益總額			739,327	908,099	734,868	689,184
淨利歸屬於母公司業主			739,327	908,099	734,868	689,184
淨利歸屬於非控制權益			—	—	—	—
綜合損益總額歸屬於母公司 業主			739,327	908,099	734,868	689,184
綜合損益總額歸屬於非控制 權益			—	—	—	—
每股盈餘			10.14	12.45	10.08	9.60

註：本公司自107年度起首次採用國際財務報告準則，重編106年度財務資料。上述財務資訊係經會計師查核簽證或核閱。

個體簡明資產負債表

單位：新台幣千元

項目	年度	最近五年度財務資料 (註 1)				
		105 年	106 年	107 年	108 年	109 年
流動資產		4,750,389	3,885,036	4,396,290	5,239,173	
採用權益法之投資		927,917	907,421	894,727	843,237	
不動產、廠房及設備		2,112,032	1,947,103	2,063,293	2,430,626	
無形資產		1,970	3,780	3,140	2,810	
其他資產		80,370	62,643	244,962	263,970	
資產總額		7,872,678	6,805,983	7,602,412	8,779,816	
流動負債	分配前	2,222,491	395,760	318,641	637,301	
	分配後	2,368,348	541,617	459,307	註 2	
非流動負債		4,412	2,206	286,743	836,652	
負債總額	分配前	2,226,903	397,966	605,384	1,473,953	
	分配後	2,372,760	543,823	746,050	註 2	
股本		729,284	729,284	729,284	729,284	
資本公積		682,136	609,208	463,351	83,002	
保留盈餘	分配前	4,234,355	5,069,525	5,804,393	6,493,577	
	分配後	4,088,498	4,923,668	5,663,727	註 2	
其他權益		—	—	—	—	
庫藏股票		—	—	—	—	
權益總額	分配前	5,645,775	6,408,017	6,997,028	7,305,863	
	分配後	5,499,918	6,262,160	6,856,362	註 2	

註1：本公司自107年度起首次採用國際財務報告準則，重編106年度財務資料。上述財務資訊係經會計師查核簽證或核閱。

註2：民國 109 年度盈餘分派案尚未經股東常會決議，故暫不列示。

個體簡明綜合損益表

單位：新台幣千元

項目 \ 年度	最近五年度財務資料(註)				
	105 年	106 年	107 年	108 年	109 年
營業收入		2,537,735	3,003,359	2,456,368	2,463,457
營業毛利		1,138,189	1,376,270	1,187,450	1,113,294
營業損益		918,606	1,131,848	969,194	909,237
營業外收入及支出		32,002	82,944	1,365	(36,571)
稅前淨利		950,608	1,214,792	970,559	872,666
繼續營業單位 本期淨利	不適用	739,327	908,099	734,868	689,184
停業單位損失		—	—	—	—
本期淨利(損)		739,327	908,099	734,868	689,184
本期其他綜合損益 (稅後淨額)		—	—	—	—
本期綜合損益總額		739,327	908,099	734,868	689,184
每股盈餘		10.14	12.45	10.08	9.60

註：本公司自 107 年度起首次採用國際財務報告準則，重編 106 年度財務資料。上述財務資訊係經會計師查核簽證或核閱。

(二) 簡明資產負債表及綜合損益表- 我國財務會計準則

合併簡明資產負債表：

107~109 年度未編製採我國會計準則之合併報表，故不適用。

合併簡明損益表：

107~109 年度未編製採我國會計準則之合併報表，故不適用。

個體簡明資產負債表

單位：新台幣千元

項目	年度	最近五年度財務資料(註)				
		105 年	106 年	107 年	108 年	109 年
流動資產		2,983,877	4,750,389			
基金及投資		911,141	927,917			
固定資產		1,849,081	2,112,032			
無形資產		2,367	1,970			
其他資產		149,696	80,370			
資產總額		5,896,162	7,872,678			
流動負債	分配前	909,901	2,222,490			
	分配後	982,830	2,295,418			
長期負債		—	—			
其他負債		6,884	4,412			
負債總額	分配前	916,785	2,226,902			
	分配後	989,714	2,299,830			
股本		729,284	729,284			
資本公積		682,136	682,136			
保留盈餘	分配前	3,567,957	4,234,356			
	分配後	3,495,028	4,161,428			
金融商品未實現損益		—	—			
累積換算調整數		—	—			
		—	—			
未認列為退休金成本之淨損失		—	—			
股東權益總額	分配前	4,979,377	5,645,776			
	分配後	4,906,448	5,572,848			

不適用

註：財務資料均業經會計師查核簽證。另本公司自 107 年度起採用國際財務報導準則編製。

個體簡明損益表

單位：新台幣千元

項目	年度	最近五年度財務資料(註)				
		105年	106年	107年	108年	109年
營業收入		2,144,415	2,537,735	不適用		
營業毛利		958,101	1,118,717			
營業損益		797,373	918,606			
營業外收入及利益		13,547	58,514			
營業外費用及損失		25,916	26,512			
繼續營業部門 稅前損益		785,004	950,608			
繼續營業部門 損益		621,737	739,327			
停業部門損益		—	—			
非常損益		—	—			
會計原則變動 之累積影響數		—	—			
本期損益		621,737	739,327			
每股盈餘		8.53	10.14			

註：財務資料均業經會計師查核簽證。另本公司自 107 年度起採用國際財務報告準則編製。

(三) 最近五年度簽證會計師之姓名及其查核意見

1. 最近五年度簽證會計師姓名及查核意見

年度	會計師事務所名稱	會計師姓名	查核意見
105年	安侯建業聯合會計師事務所	張字信	無保留意見
106年	安侯建業聯合會計師事務所	張字信	無保留意見
107年	安侯建業聯合會計師事務所	陳政學、張字信	無保留意見
108年	安侯建業聯合會計師事務所	陳政學、張字信	無保留意見
109年	安侯建業聯合會計師事務所	陳政學、張字信	無保留意見

2. 最近五年度更換會計師原因說明：本公司 107 年度因應申請股票公開發行規劃，改委由二位會計師進行財務報告查核簽證作業。

## 二、最近五年度財務分析

### (一) 合併財務分析 - 國際財務報導準則

分析項目(註3)		年度(註1)	最近五年度財務分析(註)				
			105 年度	106 年度	107 年度	108 年度	109 年度
財務結構 (%)	負債占資產比率	不適用		29.30	7.27	14.97	22.60
	長期資金占不動產、廠房及設備比率		148.59	182.18	221.22	227.95	
償債能力 (%)	流動比率		166.02	620.49	855.27	583.10	
	速動比率		95.90	289.39	446.19	382.63	
	利息保障倍數(倍)		65.47	70.94	119.57	60.54	
經營能力	應收款項週轉率(次)		12.01	9.64	7.94	8.97	
	平均收現日數		30.39	37.86	45.96	40.69	
	存貨週轉率(次)		0.92	0.98	0.75	0.79	
	應付款項週轉率(次)		16.26	17.78	15.05	18.54	
	平均銷貨日數		396.73	372.44	486.66	462.02	
	不動產、廠房及設備週轉率(次)		0.82	0.95	0.83	0.78	
	總資產週轉率(次)		0.43	0.47	0.39	0.32	
獲利能力	資產報酬率(%)		10.56	12.38	9.79	7.93	
	權益報酬率(%)		13.92	15.07	10.96	9.64	
	稅前純益占實收資本比率(%)		130.35	166.57	133.08	119.66	
	純益率(%)		24.19	26.09	25.07	24.25	
	每股盈餘(元)		10.14	12.45	10.08	9.60	
現金流量	現金流量比率(%)		49.22	256.10	251.43	141.22	
	現金流量允當比率(%)		146.63	203.85	199.02	169.92	
	現金再投資比率(%)		12.47	11.51	8.66	5.48	
槓桿度	營槓桿運度	1.48	1.44	1.47	1.43		
	財務槓桿度	1.02	1.02	1.01	1.02		

請說明最近二年度各項財務比率變動原因。(若增減變動未達 20%者可免分析)

各項財務比率變動達 20%以上，分析如下：

1. 負債占資產比率上升：主係短期借款增加所致。
2. 流動比率下降：主係短期借款增加所致。
3. 利息保障倍數下降：主係因利息費用增加所致。
4. 應付款項週轉率上升：主係因銷貨成本增加所致。
5. 現金流量比率下降：主係短期借款增加所致。
6. 現金再投資比率減少：主係不動產、廠房及設備增加所致。

註：本公司自 107 年度起首次採用國際財務報告準則，重編 106 年度財務資料。上述財務資訊係經會計師查核簽證或核閱。

註1：未經會計師查核簽證之年度，應予註明。

註2：截至年報刊印日前，上市或股票已在證券商營業處所買賣之公司如有最近期經會計師查核簽證或核閱之財務資料，應併予分析。

註3：年報本表末端，應列示如下之計算公式：

1. 財務結構

(1) 負債占資產比率 = 負債總額 / 資產總額。

(2) 長期資金占不動產、廠房及設備比率 = (權益總額 + 非流動負債) / 不動產、廠房及設備淨額。

2. 償債能力

(1) 流動比率 = 流動資產 / 流動負債。

(2) 速動比率 = (流動資產 - 存貨 - 預付費用) / 流動負債。

(3) 利息保障倍數 = 所得稅及利息費用前純益 / 本期利息支出。

3. 經營能力

(1) 應收款項(包括應收帳款與因營業而產生之應收票據)週轉率 = 銷貨淨額 / 各期平均應收款項(包括應收帳款與因營業而產生之應收票據)餘額。

(2) 平均收現日數 = 365 / 應收款項週轉率。

(3) 存貨週轉率 = 銷貨成本 / 平均存貨額。

(4) 應付款項(包括應付帳款與因營業而產生之應付票據)週轉率 = 銷貨成本 / 各期平均應付款項(包括應付帳款與因營業而產生之應付票據)餘額。

(5) 平均銷貨日數 = 365 / 存貨週轉率。

(6) 不動產、廠房及設備週轉率 = 銷貨淨額 / 平均不動產、廠房及設備淨額。

(7) 總資產週轉率 = 銷貨淨額 / 平均資產總額。

4. 獲利能力

(1) 資產報酬率 = [稅後損益 + 利息費用 × (1 - 稅率)] / 平均資產總額。

(2) 權益報酬率 = 稅後損益 / 平均權益總額。

(3) 純益率 = 稅後損益 / 銷貨淨額。

(4) 每股盈餘 = (歸屬於母公司業主之損益 - 特別股股利) / 加權平均已發行股數。(註4)

5. 現金流量

(1) 現金流量比率 = 營業活動淨現金流量 / 流動負債。

(2) 淨現金流量允當比率 = 最近五年度營業活動淨現金流量 / 最近五年度(資本支出 + 存貨增加額 + 現金股利)。

(3) 現金再投資比率 = (營業活動淨現金流量 - 現金股利) / (不動產、廠房及設備毛額 + 長期投資 + 其他非流動資產 + 營運資金)。(註5)

6. 槓桿度：

(1) 營運槓桿度 = (營業收入淨額 - 變動營業成本及費用) / 營業利益(註6)。

(2) 財務槓桿度 = 營業利益 / (營業利益 - 利息費用)。

註4：上開每股盈餘之計算公式，在衡量時應特別注意下列事項：

1. 以加權平均普通股股數為準，而非以年底已發行股數為基礎。

2. 凡有現金增資或庫藏股交易者，應考慮其流通期間，計算加權平均股數。

3. 凡有盈餘轉增資或資本公積轉增資者，在計算以往年度及半年度之每股盈餘時，應按增資比例追溯調整，無庸考慮該增資之發行期間。

4. 若特別股為不可轉換之累積特別股，其當年度股利(不論是否發放)應自稅後淨利減除、或增加稅後淨損。特別股若為非累積性質，在有稅後淨利之情況，特別股股利應自稅後淨利減除；如為虧損，則不必調整。

註5：現金流量分析在衡量時應特別注意下列事項：

1. 營業活動淨現金流量係指現金流量表中營業活動淨現金流入數。

2. 資本支出係指每年資本投資之現金流出數。

3. 存貨增加數僅在期末餘額大於期初餘額時方予計入，若年底存貨減少，則以零計算。

4. 現金股利包括普通股及特別股之現金股利。

5. 不動產、廠房及設備毛額係指扣除累計折舊前之不動產、廠房及設備總額。

註6：發行人應將各項營業成本及營業費用依性質區分為固定及變動，如有涉及估計或主觀判斷，應注意其合理性並維持一致。

註7：公司股票為無面額或每股面額非屬新台幣十元者，前開有關占實收資本比率計算，則改以資產負債表歸屬於母公司業主之權益比率計算之。

(二) 個體財務分析 - 國際財務報導準則

分析項目 (註3)		年度 (註1)	最近五年度財務分析(註)				
			105 年度	106 年度	107 年度	108 年度	109 年度
財務結構 (%)	負債占資產比率		28.29	5.85	7.96	16.79	
	長期資金占不動產、廠房及設備比率		267.52	329.22	353.02	335.00	
償債能力 (%)	流動比率		213.74	981.66	1,379.70	822.09	
	速動比率		140.44	565.29	824.08	572.22	
	利息保障倍數(倍)		80.30	72.73	465.15	104.65	
經營能力	應收款項週轉率(次)		10.51	8.63	6.85	7.96	
	平均收現日數		34.76	42.29	53.28	45.85	
	存貨週轉率(次)		0.79	0.88	0.66	0.71	
	應付款項週轉率(次)		16.34	19.13	16.23	20.69	
	平均銷貨日數		462.02	414.77	553.03	514.08	
	不動產、廠房及設備週轉率(次)	不適用	1.28	1.48	1.23	1.10	
	總資產週轉率(次)		0.37	0.41	0.34	0.30	
獲利能力	資產報酬率(%)		10.88	12.56	10.22	8.50	
	權益報酬率(%)		13.92	15.07	10.96	9.64	
	稅前純益占實收資本比率(%)		130.35	166.57	133.08	119.66	
	純益率(%)		29.13	30.24	29.92	27.98	
	每股盈餘(元)		10.14	12.45	10.08	9.60	
現金流量	現金流量比率(%)		45.51	296.39	299.75	165.56	
	現金流量允當比率(%)		134.34	185.43	180.70	155.41	
	現金再投資比率(%)		11.37	10.97	7.84	5.18	
槓桿度	營運槓桿度		1.36	1.32	1.33	1.27	
	財務槓桿度		1.01	1.02	1.00	1.01	
<p>請說明最近二年度各項財務比率變動原因。(若增減變動未達 20%者可免分析)</p> <p>各項財務比率變動達 20%以上，分析如下：</p> <ol style="list-style-type: none"> <li>負債占資產比率上升：主係短期借款增加所致。</li> <li>流動比率下降：主係短期借款增加所致。</li> <li>速動比率下降：主係短期借款增加所致。</li> <li>利息保障倍數下降：主係因利息費用增加所致。</li> <li>應付款項週轉率上升：主係因銷貨成本增加所致。</li> <li>現金流量比率下降：主係短期借款增加所致。</li> <li>現金再投資比率下降：主係不動產、廠房及設備增加所致。</li> </ol>							

註：本公司自 107 年度起首次採用國際財務報告準則，重編 106 年度財務資料。上述財務資訊係經會計師查核簽證或核閱。

註1：未經會計師查核簽證之年度，應予註明。

註2：截至年報刊印日前，上市或股票已在證券商營業處所買賣之公司如有最近期經會計師查核簽證或核閱之財務資料，應併予分析。

註3：年報本表末端，應列示如下之計算公式：

1. 財務結構

(1) 負債占資產比率 = 負債總額 / 資產總額。

(2) 長期資金占不動產、廠房及設備比率 = (權益總額 + 非流動負債) / 不動產、廠房及設備淨額。

2. 償債能力

(1) 流動比率 = 流動資產 / 流動負債。

(2) 速動比率 = (流動資產 - 存貨 - 預付費用) / 流動負債。

(3) 利息保障倍數 = 所得稅及利息費用前純益 / 本期利息支出。

3. 經營能力

(1) 應收款項(包括應收帳款與因營業而產生之應收票據)週轉率 = 銷貨淨額 / 各期平均應收款項(包括應收帳款與因營業而產生之應收票據)餘額。

(2) 平均收現日數 = 365 / 應收款項週轉率。

(3) 存貨週轉率 = 銷貨成本 / 平均存貨額。

(4) 應付款項(包括應付帳款與因營業而產生之應付票據)週轉率 = 銷貨成本 / 各期平均應付款項(包括應付帳款與因營業而產生之應付票據)餘額。

(5) 平均銷貨日數 = 365 / 存貨週轉率。

(6) 不動產、廠房及設備週轉率 = 銷貨淨額 / 平均不動產、廠房及設備淨額。

(7) 總資產週轉率 = 銷貨淨額 / 平均資產總額。

4. 獲利能力

(1) 資產報酬率 = [稅後損益 + 利息費用 × (1 - 稅率)] / 平均資產總額。

(2) 權益報酬率 = 稅後損益 / 平均權益總額。

(3) 純益率 = 稅後損益 / 銷貨淨額。

(4) 每股盈餘 = (歸屬於母公司業主之損益 - 特別股股利) / 加權平均已發行股數。(註4)

5. 現金流量

(1) 現金流量比率 = 營業活動淨現金流量 / 流動負債。

(2) 淨現金流量允當比率 = 最近五年度營業活動淨現金流量 / 最近五年度(資本支出 + 存貨增加額 + 現金股利)。

(3) 現金再投資比率 = (營業活動淨現金流量 - 現金股利) / (不動產、廠房及設備毛額 + 長期投資 + 其他非流動資產 + 營運資金)。(註5)

6. 槓桿度：

(1) 營運槓桿度 = (營業收入淨額 - 變動營業成本及費用) / 營業利益(註6)。

(2) 財務槓桿度 = 營業利益 / (營業利益 - 利息費用)。

註4：上開每股盈餘之計算公式，在衡量時應特別注意下列事項：

1. 以加權平均普通股股數為準，而非以年底已發行股數為基礎。

2. 凡有現金增資或庫藏股交易者，應考慮其流通期間，計算加權平均股數。

3. 凡有盈餘轉增資或資本公積轉增資者，在計算以往年度及半年度之每股盈餘時，應按增資比例追溯調整，無庸考慮該增資之發行期間。

4. 若特別股為不可轉換之累積特別股，其當年度股利(不論是否發放)應自稅後淨利減除、或增加稅後淨損。特別股若為非累積性質，在有稅後淨利之情況，特別股股利應自稅後淨利減除；如為虧損，則不必調整。

註5：現金流量分析在衡量時應特別注意下列事項：

1. 營業活動淨現金流量係指現金流量表中營業活動淨現金流入數。

2. 資本支出係指每年資本投資之現金流出數。

3. 存貨增加數僅在期末餘額大於期初餘額時方予計入，若年底存貨減少，則以零計算。

4. 現金股利包括普通股及特別股之現金股利。

5. 不動產、廠房及設備毛額係指扣除累計折舊前之不動產、廠房及設備總額。

註6：發行人應將各項營業成本及營業費用依性質區分為固定及變動，如有涉及估計或主觀判斷，應注意其合理性並維持一致。

註7：公司股票為無面額或每股面額非屬新台幣十元者，前開有關占實收資本比率計算，則改以資產負債表歸屬於母公司業主之權益比率計算之。

(三) 個體財務分析 - 我國財務會計準則

分析項目(註2)		年度(註1)	最近五年度財務分析(註)				
			105 年度	106 年度	107 年度	108 年度	109 年度
財務結構 (%)	負債占資產比率		15.55	28.29	不適用		
	長期資金占固定資產比率		269.66	267.52			
償債能力 (%)	流動比率		327.93	213.74			
	速動比率		156.70	140.44			
	利息保障倍數(倍)		318.43	80.30			
經營能力	應收款項週轉率(次)		9.89	10.51			
	平均收現日數		37	35			
	存貨週轉率(次)		0.73	0.80			
	應付款項週轉率(次)		15.16	16.56			
	平均銷貨日數		500	458			
	不動產、廠房及設備週轉率(次)		1.14	1.28			
	總資產週轉率(次)		0.41	0.37			
獲利能力	資產報酬率(%)		11.79	10.88			
	股東權益報酬率(%)		13.21	13.92			
	營業利益占實收資本比率(%)		109.34	125.96			
	稅前純益占實收資本比率(%)		107.64	130.35			
	純益率(%)		28.99	29.13			
	每股盈餘(元)		8.53	10.14			
現金流量	現金流量比率(%)		83.05	45.46			
	現金流量允當比率(%)		119.79	134.34			
	現金再投資比率(%)		9.40	11.36			
槓桿度	營運槓桿度		1.38	1.36			
	財務槓桿度		1.00	1.01			
請說明最近二年度各項財務比率變動原因：不適用。							

註：財務資料均業經會計師查核簽證。另本公司自 107 年度起採用國際財務報告準則編製。

註1：未經會計師查核簽證之年度，應予註明。

註2：年報本表末端，應列示如下之計算公式：

1. 財務結構

(1) 負債占資產比率 = 負債總額 / 資產總額。

(2) 長期資金占固定資產比率 = (股東權益淨額 + 長期負債) / 固定資產淨額。

2. 償債能力

(1) 流動比率 = 流動資產 / 流動負債。

(2) 速動比率 = (流動資產 - 存貨 - 預付費用) / 流動負債。(3) 利息保障倍數 = 所得稅及利息費用前純益 / 本期利息支出。

3. 經營能力

(1) 應收款項(包括應收帳款與因營業而產生之應收票據)週轉率 = 銷貨淨額 / 各期平均應收款項(包括應收帳款與因營業而產生之應收票據)餘額。

(2) 平均收現日數 = 365 / 應收款項週轉率。

(3) 存貨週轉率 = 銷貨成本 / 平均存貨額。

(4) 應付款項(包括應付帳款與因營業而產生之應付票據)週轉率 = 銷貨成本 / 各期平均應付款項(包括應付帳款與因營業而產生之應付票據)餘額。

(5) 平均銷貨日數 = 365 / 存貨週轉率。

(6) 固定資產週轉率 = 銷貨淨額 / 平均固定資產淨額。

(7) 總資產週轉率 = 銷貨淨額 / 平均資產總額。

4. 獲利能力

(1) 資產報酬率 = [稅後損益 + 利息費用 × (1 - 稅率)] / 平均資產總額。

(2) 股東權益報酬率 = 稅後損益 / 平均股東權益淨額。

(3) 純益率 = 稅後損益 / 銷貨淨額。

(4) 每股盈餘 = (稅後淨利 - 特別股股利) / 加權平均已發行股數。(註4)

5. 現金流量

(1) 現金流量比率 = 營業活動淨現金流量 / 流動負債。

(2) 淨現金流量允當比率 = 最近五年度營業活動淨現金流量 / 最近五年度(資本支出 + 存貨增加額 + 現金股利)。

(3) 現金再投資比率 = (營業活動淨現金流量 - 現金股利) / (固定資產毛額 + 長期投資 + 其他資產 + 營運資金)。(註5)

6. 槓桿度：

(1) 營運槓桿度 = (營業收入淨額 - 變動營業成本及費用) / 營業利益(註6)。

(2) 財務槓桿度 = 營業利益 / (營業利益 - 利息費用)。

註3：上開每股盈餘之計算公式，在衡量時應特別注意下列事項：

1. 以加權平均普通股股數為準，而非以年底已發行股數為基礎。

2. 凡有現金增資或庫藏股交易者，應考慮其流通期間，計算加權平均股數。

3. 凡有盈餘轉增資或資本公積轉增資者，在計算以往年度及半年度之每股盈餘時，應按增資比例追溯調整，無庸考慮該增資之發行期間。

4. 若特別股為不可轉換之累積特別股，其當年度股利(不論是否發放)應自稅後淨利減除、或增加稅後淨損。特別股若為非累積性質，在有稅後淨利之情況，特別股股利應自稅後淨利減除；如為虧損，則不必調整。

註4：現金流量分析在衡量時應特別注意下列事項：

1. 營業活動淨現金流量係指現金流量表中營業活動淨現金流入數。

2. 資本支出係指每年資本投資之現金流出數。

3. 存貨增加數僅在期末餘額大於期初餘額時方予計入，若年底存貨減少，則以零計算。

4. 現金股利包括普通股及特別股之現金股利。

5. 固定資產毛額係指扣除累計折舊前之固定資產總額。

註5：發行人應將各項營業成本及營業費用依性質區分為固定及變動，如有涉及估計或主觀判斷，應注意其合理性並維持一致。

### 三、最近年度財務報告之審計委員會審查報告

#### 台灣精銳科技股份有限公司 審計委員會審查報告書

董事會造具本公司民國一〇九年度營業報告書、財務報表及盈餘分配議案等，其中財務報表業經安侯建業聯合會計師事務所陳政學、張宇信會計師查核完竣，並出具無保留意見之查核報告。上述營業報告書、財務報表及盈餘分配議案經本審計委員會審查，認為尚無不符，爰依證券交易法及公司法之規定報告如上，敬請 鑒核。

此致

台灣精銳科技股份有限公司 110 年股東常會

審計委員會召集人：高承恕



中 華 民 國 一 一 〇 年 三 月 三 十 日

**四、最近年度財務報告，含會計師查核報告、兩年對照之資產負債表、綜合損益表、權益變動表、現金流量表及附註或附表**

請詳閱本年報附錄一〈第 87~138 頁〉。

**五、最近年度經會計師查核簽證之公司個體財務報告。但不含重要會計項目明細表**

請詳閱本年報附錄二〈第 139~184 頁〉。

**六、公司及其關係企業最近年度及截至年報刊印日止，如有發生財務週轉困難情事及其對本公司財務狀況之影響：**

公司及其關係企業最近年度及截至年報刊印日止並無發生財務週轉困難情事。

## 柒、財務狀況及財務績效之檢討分析與風險事項

### 一、財務狀況

合併財務狀況比較分析表

單位：新台幣千元；%

項目	年度	108 年度	109 年度	增(減)變動	
				金額	%
流動資產		3,716,770	4,662,406	945,636	25.44
不動產、廠房及設備		3,523,148	3,789,923	266,775	7.57
無形資產		224,488	224,158	(330)	(0.15)
其他資產		764,022	762,326	(1,696)	(0.22)
<b>資產總額</b>		<b>8,228,428</b>	<b>9,438,813</b>	<b>1,210,385</b>	<b>14.71</b>
流動負債		434,572	799,596	365,024	84.00
非流動負債		796,828	1,333,354	536,526	67.33
<b>負債總額</b>		<b>1,231,400</b>	<b>2,132,950</b>	<b>901,550</b>	<b>73.21</b>
股本		729,284	729,284	0	0.00
資本公積		463,351	83,002	(380,349)	(82.09)
保留盈餘		5,804,393	6,493,577	689,184	11.87
<b>權益總額</b>		<b>6,997,028</b>	<b>7,305,863</b>	<b>308,835</b>	<b>4.41</b>
<p>重大變動項目說明(變動比例達 20%以上，且變動金額達新台幣一仟萬元者)</p> <p>(1) 流動資產增加：主係因其他金融資產增加所致。</p> <p>(2) 流動負債增加：主係為營運所需增加短期借款所致。</p> <p>(3) 非流動負債增加：主係為營運所需增加長期借款所致。</p> <p>(4) 資本公積減少：主係資本公積配發現金股利所致。</p> <p>以上重大變動項目對公司財務狀況及經營結果並無重大影響。</p>					

## 二、財務績效

### (一) 合併營業結果比較分析表

單位：新台幣千元；%

項目	年度	108 年度	109 年度	增(減)變動	
				金額	變動比率(%)
營業收入		2,930,932	2,842,043	(88,889)	(3.03)
營業成本		1,452,371	1,504,965	52,594	3.62
營業毛利		1,478,561	1,337,078	(141,483)	(9.57)
營業費用		509,104	483,019	(26,085)	(5.12)
營業利益		969,457	854,059	(115,398)	(11.90)
營業外收入及支出		1,093	18,612	17,519	1,602.84
稅前淨利		970,550	872,671	(97,879)	(10.08)
所得稅費用		235,682	183,487	(52,195)	(22.15)
本期淨利		734,868	689,184	(45,684)	(6.22)
1. 重大變動項目說明(變動比例達 20%以上，且變動金額達新台幣一仟萬元者) (1) 營業外收入及支出增加：主係因 109 年度受匯率變動影響所致。 (2) 所得稅費用減少：主係因資本支出符合實質投資抵減所致。 2. 對未來財務業務之可能影響：無重大影響。 3. 未來因應計劃：不適用。					

### (二) 對公司未來財務業務之可能影響及因應計畫

本公司主要依客戶之預估需求，考量產能規劃及過去經營績效為依據，訂定年度出貨目標。本公司產品應用層面廣泛，並持續開拓市場，注意市場動向，以擴大市場占有率，提升獲利，維持良好財務品質。

### 三、現金流量

#### (一) 合併現金流量變動情形分析

單位：新台幣千元；%

項目	年度	108 年度	109 年度	增(減)變動	
				金額	變動比率(%)
營業活動淨現金流入		1,092,636	1,129,194	36,558	3.35
投資活動淨現金流(出)		(248,544)	(1,934,108)	(1,685,564)	678.18
籌資活動淨現金流入		(51,779)	583,078	634,857	(1,226.09)
變動分析說明：					
(1)營業活動現金流入增加：主係因存貨及支付所得稅減少所致。					
(2)投資活動現金流出增加：主係因取得不動產、廠房及設備、其他金融資產增加所致。					
(3)籌資活動現金流入增加：主係因增加短期及長期借款所致。					

#### (二) 流動性不足之改善計畫

本公司無現金不足額之情形，故無流動性不足之虞。

#### (三) 合併未來一年現金流動性分析

單位：新台幣千元

期初現金 餘額	預計全年來 自營業活動 淨現金流量	全年來自投 資活動現金 流入(出)量	全年來自籌 資活動現金 流入(出)量	預計現金 剩餘數額 (e)=(a)+(b) +(c)+(d)	預計現金不足額 之補救措施	
					投資計畫	理財計畫
(a)	(b)	(c)	(d)	(e)		
1,421,871	1,352,113	(1,797,519)	390,632	1,367,097	—	—
1. 現金流量變動情形分析						
(1)營業活動：預期市場需求穩定，正常營運計畫下所產生之淨現金流入。						
(2)投資活動：主係為興建后里園區三廠之資本支出。						
(3)籌資活動：主係為支付資本支出增加借款。						
2. 預計現金不足額之補救措施：無。						

#### 四、最近年度重大資本支出對財務業務之影響：無。

## 五、最近年度轉投資政策、其獲利或虧損之主要原因、改善計畫及未來一年投資計畫

### (一) 轉投資政策

本公司依循主管機關訂定之「公開發行公司取得或處分資產處理準則」訂有「取得或處分資產處理程序」作為本公司進行轉投資事業之依據，以掌握相關業務與財務狀況；本公司目前轉投資事業為 100% 投資之子公司，已於內部管理制度中訂定對子公司之監督與管理作業，以定期監督子公司營運狀況。

### (二) 轉投資獲利或虧損情形及改善計畫

單位：新台幣千元

轉投資事業	營業項目	109 年度 認列	獲利或虧損 主要原因	改善計畫
日月千禧酒店 股份有限公司	經營飯店 業	(51,490)	營運未達規模	配合市場需求，調整市場行銷策略，有效控制費用及成本，以改善虧損狀況。

(三) 未來一年轉投資計畫：目前暫無未來一年投資計畫。

## 六、風險事項及評估

### (一) 利率、匯率變動、通貨膨脹情形對公司損益之影響及未來因應措施

#### 1. 利率

##### (1) 對損益之影響

單位：新台幣千元；%

年度	108 年度		109 年度	
	金額	占營業收入 淨額比率	金額	占營業收入 淨額比率
利息收入	19,503	0.67	31,693	1.12
利息費用	8,164	0.28	9,628	0.34

本公司及子公司 108 年度及 109 年度利息收入分別為 19,503 千元及 31,693 千元，占各該年度營業收入淨額之比率分別為 0.67% 及 1.12%，另本公司及子公司 108 年度及 109 年度利息費用分別為 8,164 千元及 9,628 千元，占各該年度營業收入淨額比率分別為 0.28% 及 0.34%，本公司及子公司利息收入及利息支出占營業收入淨額比率不大，故利率變動對本公司及子公司影響尚屬有限。

## (2) 未來因應措施

隨著金融利率之變動，適時調整資金運用，因應利率變動可能產生之財務風險，未來公司資金規劃仍以穩健原則，資金配置上安全控管，考量公司未來營運規模及獲利能力提升，除持續與金融機構保持良好往來關係，適時爭取最適利率以降低利息支出。

## 2. 匯率

### (1) 對損益之影響

單位：新台幣千元；%

年度 項目	108 年度		109 年度	
	金額	占營業收入 淨額比率	金額	占營業收入 淨額比率
兌換利益 (損失)淨額	(33,070)	(1.13 )	(43,574)	(1.53)

本公司及子公司 108 年度及 109 年度之兌換利益(損失)淨額分別為(33,070)千元及(43,574)千元，占各該年度營業收入淨額之比率分別為(1.13)%及(1.53)%。整體而言匯率波動對本公司及子公司損益之影響尚屬有限。

### (2) 未來因應措施

本公司及子公司隨時掌握國際匯市主要貨幣之走勢及變化，維持適當之外匯淨部位並提供予業務作為報價時之參考依據，適時調控外幣部位，並適時運用匯率避險工具，降低匯率波動所造成之影響。

## 3. 通貨膨脹情形

本公司及子公司之損益截至公開說明書刊印日止尚未因通貨膨脹而產生重大影響，預測通貨膨脹對本公司及子公司損益之影響尚屬有限。未來本公司及子公司仍將持續隨時掌握通貨膨脹對進貨成本之情形，隨時掌握上游供應鏈成本變化情形，必要時採取適當的穩定成本措施，以降低對公司營運之影響。

(二) 從事高風險、高槓桿投資、資金貸與他人、背書保證及衍生性商品交易之政策、獲利或虧損之主要原因及未來因應措施

本公司及子公司基於穩健原則及務實之經營理念，專注於事業之經營，並未從事高風險、高槓桿投資與交易，除了母子公司間之資金貸與外，未有對本公司及子公司外之個體從事資金貸與、背書保證，或從事衍生性商品交易之情事，上述母子公司間的資金貸與均已依照已訂定之「資金貸與他人作業辦法」執行。未來本公司及子公司如有從事相關交易，將依照已訂定之「資金貸與他人作業辦法」、「背書保證管理辦法」及「取得或處分資產處理程序」，並依相關法令規定進行公告申報作業，若有執行衍生性金融商品交易策略時，也將秉持保守穩健原則，以規避外匯交易價格波動風險。

1. 資金貸與他人情形：

109年12月31日止 單位：新台幣千元

貸出資金公司	貸與對象	是否為關係人	往來科目	累計至本月止最高餘額	期末餘額	實際動支金額	利率區間	資金貸與性質	業務往來金額	有短期融通資金之必要原因	提列備抵呆帳金額	擔保品		對個別對象資金貸與限額(註二)	資金貸與總限額(註三)
												名稱	價值		
台灣精銳	日月千禧酒店股份有限公司	是	其他應收帳款-關係人	749,000	650,000	650,000	0.75% ~ 1.1%	短期融通資金	0	營運需求	0	無	0	2,922,345	2,922,345

2. 背書保證情形：無。

3. 衍生性商品交易情形：無。

4. 虧損之主要原因及未來因應措施：不適用。

(三) 未來研發計畫及預計投入之研發費用

1. 未來研發計畫

近年全球製造業為因應工業 4.0，紛紛投入智慧製造之轉型升級，積極引進各種工業機器人、自動化設備及工具機，讓產線升級為智慧工廠，以取代大量人力需求、提高生產效率及產品品質，而減速機是機械傳動不可或缺之零組件之一，廣泛應用於半導體、面板、航太、生技醫療、汽車等產業之自動化設備及工具機，其對於精度、品質及速度之要求嚴格，故減速機亦須朝向高精度、低磨耗、低背隙、低噪音、體積小及高輸出扭力等方面研發。

本公司以成為減速機市場領導者而努力不懈，多年來除持續提升自主研發實力外，近幾年更加速推進產品研發、專利累積及市場推廣。

## 2. 預計投入研發費用

本公司 108 年度及 109 年度研發費用分別為 37,355 千元及 33,636 千元，佔合併營業收入淨額比率分別為 1.27%及 1.18%，本公司研發經費係依新產品及新技術開發進度逐項編列，且持續投入研發資源，以符合市場及客戶之需求，以確保公司之競爭優勢。

### (四) 國內外重要政策及法律變動對公司財務業務之影響及因應措施

本公司及子公司日常營運均遵循國內外相關法令，且本公司及子公司之管理階層亦隨時留意國內外相關重要政策發展趨勢及蒐集法規變動情形，以調整公司相關營運策略之依據，並不定期指派專業人員接受相關課程之訓練，有利即時因應市場變化並採取適當因應措施，進而提高國際競爭力。故截至公開說明書刊印日止，本公司及子公司並未受到國內外之重要政策及法律變動，而對本公司財務、業務有重大影響情事。

### (五) 科技改變及產業變化對公司財務業務之影響及因應措施

本公司及子公司隨時注意所處產業相關之科技改變及技術發展演變，並迅速掌握產業脈動，加上不斷地加強提升自行之研發能力，將各種創新概念及設計開發申請專利加以保護，並積極擴展未來之市場應用領域，以因應科技改變及產業變化對公司之影響。

### (六) 企業形象改變對企業危機管理之影響及因應措施

本公司及子公司自成立以來以實現企業永續經營為職志，遵守相關法令規定，積極強化內部管理，同時保持和諧之勞資關係，以維持優良企業形象。本公司及子公司最近年度及截至公開說明書刊印日止，並無任何影響企業形象與遭受危機之情事。

### (七) 進行併購之預期效益、可能風險及因應措施

本公司及子公司最近年度及截至公開說明書刊印日止，並無併購他公司之計畫。若將來有涉及併購之情事或計劃，則將依各項作業規定，秉持審慎之態度進行各種效益之評估及風險之控管，以確實保障公司利益及股東權益。

## (八) 擴充廠房之預期效益、可能風險及因應措施

### 1. 預期效益：

為滿足公司中長期營運成長之產能需求，本公司計畫於后里科學園區規劃建立新廠，以擴充行星式減速機及相關零組件之產能，進而保持成長動能增加營業收入。

### 2. 可能風險及因應措施：

本公司著重市場發展，擴建新廠係為資本密集，可能風險為產能利用率低而使單位固定成本提高；本公司將透過生產管理，培育研發及製造專才，改善製程縮短工時來提高生產效率，並利用技術優勢擴展市場，以降低產能利用率不足之風險，且公司經營團隊擁有之產業經驗了解產業與產品之需求，應可充分運用新增產能。

## (九) 進貨或銷貨集中所面臨之風險及因應措施

### 1. 本公司進貨方面：

進貨廠商主要以提供減速機零組件為主，該類型廠商家數與種類眾多，本公司主要原料之採購均維持至少二家以上之供應商，並與其維持良好之合作關係，若有供應不及或缺料情況，亦另有合格供應商可替代，故供貨來源係屬穩定，並未有供貨短缺或中斷之情形。

### 2. 本公司銷貨方面：

產品應用於半導體、面板、航太、生技醫療、汽車等產業之自動化設備及工具機，因考量各地區幅員廣闊及交易風險等市場特性，故本公司銷售主要透代理商為主，本公司最近年度及截至公開說明書刊印日止並無銷售單一客戶達30%以上之情事，故尚無銷售集中之風險。

### 3. 子公司進銷貨方面：

由於子公司主係經營國際觀光旅館及餐館服務等，主要之顧客用品及生鮮食品等供應情況穩定，進、銷貨對象均屬分散，尚無過度集中之情事。

## (十) 董事、監察人或持股超過百分之十之大股東，股權之大量移轉或更換對公司之影響、風險及因應措施

本公司最近年度及截至公開說明書刊印日止，本公司董事、監察人及持股超過10%之大股東全體持股比率並無重大變化，故尚無因相關人員之股權大量移轉或更換對本公司之營運而造成重大影響及風險。

## (十一) 經營權之改變對公司之影響、風險及因應措施

本公司近年度及截止公開說明書刊印日止，並無經營權改變之情事。

## (十二) 訴訟或非訴訟事件

應列明公司及公司董事、監察人、總經理、實質負責人、持股比例超過百分之十之大股東及從屬公司已判決確定或尚在繫屬中之重大訴訟、非訟或行政爭訟事件，其結果可能對股東權益或證券價格有重大影響者，應揭露其系爭事實、標的金額、訴訟開始日期、主要涉訟當事人及截至年報刊印日止之處理情形。

1. 本公司台籍員工王○○，受雇於本公司擔任操作員時，對於所執掌負責產品未盡善良管理人之注意，以致其所負責之產品出現瑕疵，造成代理商之客訴，本公司依法於民國 106 年提起損害賠償訴訟，計 1,115 千元，並於民國 109 年 7 月 15 日經臺灣高等法院臺中分院民事判決裁判敗訴確定。本案對本公司股東權益或證券價格並無造成重大影響。
2. 本公司台籍員工吳○○，於 108 年因不服公司記大過之懲處，請求撤回記大過之懲處，其標的係對於勞工身分上之權利有所主張，屬非財產權之訴訟，該員因逾期未繳徵收裁判費，於 110 年度遭台灣台中地方法院駁回其訴。本案對本公司股東權益或證券價格並無造成重大影響。
3. 鄭淑芬女士於擔任原台灣精銳科技(股)公司(以下簡稱原台灣精銳)會計主任期間侵占客戶應收帳款總計 42,694 千元。而原台灣精銳因與台灣廣用科技(股)公司(以下簡稱台灣廣用)合併，原台灣精銳為消滅公司，嗣後台灣廣用更改名稱為台灣精銳科技股份有限公司，本公司承受被消滅之原台灣精銳公司之權利義務，已於 108 年 12 月 23 日經臺灣臺中地方法院民事裁判勝訴，鄭淑芬女士之繼承人應付連帶給付義務，該繼承人不服仍在上訴中。本案對本公司股東權益或證券價格並無造成重大影響。

(十三) 其他重要風險及因應措施：無。

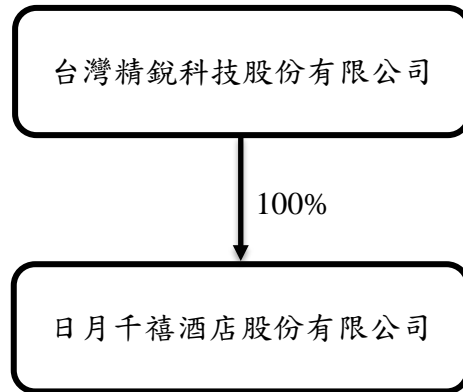
七、其他重要事項：無。

## 捌、特別記載事項

### 一、關係企業相關資料

#### (一) 關係企業合併營業報告書

##### 1. 關係企業組織圖



##### 2. 關係企業基本資料

109年12月31日 單位：新台幣千元

企業名稱	設立日期	地址	實收資本額	主要營業項目
日月千禧酒店股份有限公司	93年9月23日	台中市西屯區市政路77號	700,000	客房及餐飲服務

##### 3. 關係企業營運概況

109年12月31日 單位：新台幣千元

企業名稱	資產總額	負債總額	權益總額	營業收入	營業利益	本期損益(稅後)
日月千禧酒店股份有限公司	1,931,398	1,309,509	621,889	379,194	3,807	(51,490)

(二) 關係企業合併財務報表

關係企業合併財務報表所應揭露相關資訊，於附錄一合併財務報告中均已揭露，爰不再另行編製關係企業合併財務報表。

(三) 關係報告書：不適用。

二、最近年度及截至年報刊印日止，私募有價證券辦理情形：

無此情形。

三、最近年度及截至年報刊印日止，子公司持有或處分本公司股票情形：

無此情形。

四、其他必要補充說明事項：

無此情形。

玖、最近年度及截至年報刊印日止如有發生證券交易法第三十六條第三項第二款所定對股東權益或證券價格有重大影響之事項：無此情形。

台灣精銳科技股份有限公司及子公司  
合併財務報告暨會計師查核報告  
民國一〇九年度及一〇八年度

公司地址：臺中市西屯區科園三路10號  
電話：04-24650219

# 目 錄

項 目	頁 次
一、封 面	1
二、目 錄	2
三、聲 明 書	3
四、會計師查核報告書	4
五、合併資產負債表	5
六、合併綜合損益表	6
七、合併權益變動表	7
八、合併現金流量表	8
九、合併財務報告附註	
(一)公司沿革	9
(二)通過財務報告之日期及程序	9
(三)新發布及修訂準則及解釋之適用	9~11
(四)重大會計政策之彙總說明	11~21
(五)重大會計判斷、估計及假設不確定性之主要來源	21~22
(六)重要會計項目之說明	43
(七)關係人交易	44
(八)質押之資產	44
(九)重大或有負債及未認列之合約承諾	45
(十)重大之災害損失	45
(十一)重大之期後事項	45
(十二)其 他	45
(十三)附註揭露事項	
1.重大交易事項相關資訊	45~46
2.轉投資事業相關資訊	46
3.大陸投資資訊	46
(十四)部門資訊	47~49

## 聲 明 書

本公司民國一〇九年度(自民國一〇九年一月一日至十二月三十一日止)依「關係企業合併營業報告書關係企業合併財務報表及關係報告書編製準則」應納入編製關係企業合併財務報表之公司與依金融監督管理委員會認可之國際財務報導準則第十號應納入編製母子公司合併財務報表之公司均相同，且關係企業合併財務報表所應揭露相關資訊於前揭母子公司合併財務報表中均已揭露，爰不再另行編製關係企業合併財務報表。

特此聲明

公司名稱：台灣精銳科技股份有限公司



董 事 長：張重興



日 期：民國一一〇年三月三十日



## 安侯建業聯合會計師事務所

KPMG

台北市11049信義路5段7號68樓(台北101大樓)  
68F., TAIPEI 101 TOWER, No. 7, Sec. 5,  
Xinyi Road, Taipei City 11049, Taiwan (R.O.C.)

Telephone 電話 + 886 2 8101 6666

Fax 傳真 + 886 2 8101 6667

Internet 網址 kpmg.com/tw

### 會計師查核報告

台灣精銳科技股份有限公司董事會 公鑒：

#### 查核意見

台灣精銳科技股份有限公司及其子公司(台灣精銳集團)民國一〇九年及一〇八年十二月三十一日之合併資產負債表，暨民國一〇九年及一〇八年一月一日至十二月三十一日之合併綜合損益表、合併權益變動表及合併現金流量表，以及合併財務報告附註(包括重大會計政策彙總)，業經本會計師查核竣事。

依本會計師之意見，上開合併財務報告在所有重大方面係證券發行人財務報告編製準則暨經金融監督管理委員會認可並發布生效之國際財務報導準則、國際會計準則、解釋及解釋公告編製，足以允當表達台灣精銳集團民國一〇九年及一〇八年十二月三十一日之合併財務狀況，暨民國一〇九年及一〇八年一月一日至十二月三十一日之合併財務績效及合併現金流量。

#### 查核意見之基礎

本會計師係依照會計師查核簽證財務報表規則及一般公認審計準則執行查核工作。本會計師於該等準則下之責任將於會計師查核合併財務報告之責任段進一步說明。本會計師所隸屬事務所受獨立性規範之人員已依會計師職業道德規範，與台灣精銳集團保持超然獨立，並履行該規範之其他責任。本會計師相信已取得足夠及適切之查核證據，以作為表示查核意見之基礎。

#### 關鍵查核事項

關鍵查核事項係指依本會計師之專業判斷，對台灣精銳集團民國一〇九年度合併財務報告之查核最為重要之事項。該等事項已於查核合併財務報告整體及形成查核意見之過程中予以因應，本會計師並不對該等事項單獨表示意見。本會計師判斷應溝通在查核報告上之關鍵查核事項如下：

##### 一、收入認列

有關收入認列之會計政策請詳合併財務報告附註四(十三)收入認列；收入認列之說明，請詳合併財務報告附註六(二十)。

關鍵查核事項之說明：

台灣精銳集團係銷售精密減速機、精密機械零件等。營業收入係財務報告之重要項目之一，且預期係財務報表使用者關切之事項，因此，收入認列為本會計師執行台灣精銳集團合併財務報告查核重要的評估事項之一。

因應之查核程序：

本會計師對上述關鍵查核事項之主要查核程序包括：

- 核對外部憑證及帳載紀錄，確認收款與交易對象是否一致。
- 比較前十大銷售客戶之銷貨收入與去年同期之差異數，以評估有無重大異常。
- 執行資產負債表日前後一段時間截止點測試。

## 二、存貨評價

有關存貨評價之會計政策請詳合併財務報告附註四(八)；存貨評價之會計估計及假設不確定性，請詳合併財務報告附註五；存貨評價之說明，請詳合併財務報告附註六(五)。

關鍵查核事項之說明：

台灣精銳集團存貨係以成本與淨變現價值孰低衡量。由於存貨之價值受到市場需求波動所產生之不確定性，導致存貨成本可能超過其淨變現價值之風險。存貨淨變現價值之評估涉及管理階層重大判斷與估計，因此存貨之評價為本會計師進行合併財務報告查核重要的評估事項之一。

因應之查核程序：

本會計師對上述關鍵查核事項之主要查核程序包括：

- 分析年度間存貨跌價金額並了解差異原因。
- 抽核表單驗證存貨庫齡區分之正確性。
- 驗證計算淨變現價值所採用基本假設之合理性，以驗證提列跌價損失之合理性。
- 於年底進行存貨抽盤，確認並評估存貨是否存在過時或損毀之情形。

## 其他事項

台灣精銳集團已編製民國一〇九年度及一〇八年度之個體財務報告，並經本會計師出具無保留意見之查核報告在案，備供參考。

### 管理階層與治理單位對合併財務報告之責任

管理階層之責任係依照證券發行人財務報告編製準則暨經金融監督管理委員會認可並發布生效之國際財務報導準則、國際會計準則、解釋及解釋公告編製允當表達之合併財務報告，且維持與合併財務報告編製有關之必要內部控制，以確保合併財務報告未存有導因於舞弊或錯誤之重大不實表達。

於編製合併財務報告時，管理階層之責任包括評估台灣精銳集團繼續經營之能力、相關事項之揭露，以及繼續經營會計基礎之採用，除非管理階層意圖清算台灣精銳集團或停止營業，或除清算或停業外別無實際可行之其他方案。

台灣精銳集團之治理單位(含審計委員會)負有監督財務報導流程之責任。

### 會計師查核合併財務報告之責任

本會計師查核合併財務報告之目的，係對合併財務報告整體是否存有導因於舞弊或錯誤之重大不實表達取得合理確信，並出具查核報告。合理確信係高度確信，惟依照一般公認審計準則執行之查核工作無法保證必能偵出合併財務報告存有之重大不實表達。不實表達可能導因於舞弊或錯誤。如不實表達之個別金額或彙總數可合理預期將影響合併財務報告使用者所作之經濟決策，則被認為具有重大性。

本會計師依照一般公認審計準則查核時，運用專業判斷並保持專業上之懷疑。本會計師亦執行下列工作：

- 1.辨認並評估合併財務報告導因於舞弊或錯誤之重大不實表達風險；對所評估之風險設計及執行適當之因應對策；並取得足夠及適切之查核證據以作為查核意見之基礎。因舞弊可能涉及共謀、偽造、故意遺漏、不實聲明或踰越內部控制，故未偵出導因於舞弊之重大不實表達之風險高於導因於錯誤者。
- 2.對與查核攸關之內部控制取得必要之瞭解，以設計當時情況下適當之查核程序，惟其目的非對台灣精銳集團內部控制之有效性表示意見。
- 3.評估管理階層所採用會計政策之適當性，及其所作會計估計與相關揭露之合理性。
- 4.依據所取得之查核證據，對管理階層採用繼續經營會計基礎之適當性，以及使台灣精銳集團繼續經營之能力可能產生重大疑慮之事件或情況是否存在重大不確定性，作出結論。本會計師若認為該等事件或情況存在重大不確定性，則須於查核報告中提醒合併財務報告使用者注意合併財務報告之相關揭露，或於該等揭露係屬不適當時修正查核意見。本會計師之結論係以截至查核報告日所取得之查核證據為基礎。惟未來事件或情況可能導致台灣精銳集團不再具有繼續經營之能力。
- 5.評估合併財務報告(包括相關附註)之整體表達、結構及內容，以及合併財務報告是否允當表達相關交易及事件。
- 6.對於集團內組成個體之財務資訊取得足夠及適切之查核證據，以對合併財務報告表示意見。本會計師負責集團查核案件之指導、監督及執行，並負責形成集團之查核意見。

本會計師與治理單位溝通之事項，包括所規劃之查核範圍及時間，以及重大查核發現(包括於查核過程中所辨認之內部控制顯著缺失)。

本會計師從與治理單位溝通之事項中，決定對台灣精銳集團民國一〇九年度合併財務報告查核之關鍵查核事項。本會計師於查核報告中敘明該等事項，除非法令不允許公開揭露特定事項，或在極罕見情況下，本會計師決定不於查核報告中溝通特定事項，因可合理預期此溝通所產生之負面影響大於所增進之公眾利益。

安侯建業聯合會計師事務所

會計師：

陳政學  
沈宇信



證券主管機關：金管證審字第1020002066號  
核准簽證文號：金管證六字第0940100754號  
民國一一〇年三月三十日



台灣精銳科技股份有限公司及子公司

合併資產負債表

民國一〇九年及一〇八年十二月三十一日

單位：新台幣千元

	109.12.31		108.12.31				109.12.31		108.12.31	
	金額	%	金額	%			金額	%	金額	%
<b>資 產</b>										
<b>流動資產：</b>					<b>負債及權益</b>					
1100 現金及約當現金(附註六(一))	\$ 1,421,871	15	1,643,707	20	2100 短期借款(附註六(十一)及八)	\$ 468,000	5	-	-	
1110 透過損益按公允價值衡量之金融資產-流動(附註六(二))	65,365	1	-	-	2130 合約負債-流動(附註六(二十)及七)	20,080	-	11,362	-	
1150 應收票據淨額(附註六(三))	11,611	1	7,456	-	2170 應付帳款	62,078	1	70,966	1	
1170 應收帳款淨額(附註六(三))	233,417	2	205,722	3	2180 應付帳款-關係人(附註七)	12,297	-	17,029	-	
1180 應收帳款-關係人淨額(附註六(三)及七)	103,365	1	71,443	1	2200 其他應付款	125,766	2	143,969	2	
1200 其他應收款(附註六(四))	13,334	-	9,826	-	2220 其他應付款項-關係人(附註七)	-	-	40,034	-	
130x 存貨(附註六(五))	1,590,864	17	1,768,527	21	2230 本期所得稅負債	76,963	1	112,318	1	
1410 預付款項(附註六(六)及七)	12,065	-	9,230	-	2280 租賃負債-流動(附註六(十四))	30,011	-	32,084	1	
1470 其他流動資產(附註六(十))	396	-	305	-	2300 其他流動負債(附註六(十二))	4,401	-	6,810	-	
1476 其他金融資產-流動(附註六(十)及八)	1,210,118	13	554	-	<b>流動負債合計</b>	<u>799,596</u>	<u>9</u>	<u>434,572</u>	<u>5</u>	
<b>流動資產合計</b>	<u>4,662,406</u>	<u>50</u>	<u>3,716,770</u>	<u>45</u>	<b>非流動負債：</b>					
<b>非流動資產：</b>					2540 長期借款(附註六(十三)及八)	679,288	7	126,000	2	
1600 不動產、廠房及設備(附註六(七)、八及九)	3,789,923	40	3,523,148	43	2570 遞延所得稅負債(附註六(十七))	23	-	-	-	
1755 使用權資產(附註六(八))	654,799	7	695,029	8	2580 租賃負債-非流動(附註六(十四))	639,850	7	670,600	8	
1780 無形資產(附註六(九))	224,158	2	224,488	3	2630 長期遞延收入(附註六(十五))	13,965	-	-	-	
1840 遞延所得稅資產(附註六(十七))	16,290	-	18,205	-	2645 存入保證金(附註六(十二))	228	-	228	-	
1920 存出保證金(附註六(十))	2,320	-	3,421	-	<b>非流動負債合計</b>	<u>1,333,354</u>	<u>14</u>	<u>796,828</u>	<u>10</u>	
1900 其他非流動資產(附註六(十)及九)	88,917	1	47,367	1	<b>負債總計</b>	<u>2,132,950</u>	<u>23</u>	<u>1,231,400</u>	<u>15</u>	
<b>非流動資產合計</b>	<u>4,776,407</u>	<u>50</u>	<u>4,511,658</u>	<u>55</u>	<b>歸屬於母公司業主之權益(附註六(十八))</b>					
<b>資產總計</b>	<u>\$ 9,438,813</u>	<u>100</u>	<u>8,228,428</u>	<u>100</u>	3100 股本	729,284	8	729,284	9	
					3200 資本公積	83,002	1	463,351	6	
					3351 累積盈虧	6,493,577	69	5,804,393	71	
					<b>權益總計</b>	<u>7,305,863</u>	<u>77</u>	<u>6,997,028</u>	<u>85</u>	
					<b>負債及權益總計</b>	<u>\$ 9,438,813</u>	<u>100</u>	<u>8,228,428</u>	<u>100</u>	

董事長：張重興



(請詳閱後附合併財務報告附註)

經理人：郭崇哲



會計主管：洪綉敏





台灣精銳科技股份有限公司及子公司

合併綜合損益表

民國一〇九年及一〇八年一月一日至十二月三十一日

單位：新台幣千元

	109年度		108年度	
	金額	%	金額	%
4000 營業收入(附註六(二十)及七)	\$ 2,842,043	100	2,930,932	100
5000 營業成本(附註六(五)及七)	1,504,965	53	1,452,371	50
營業毛利	1,337,078	47	1,478,561	50
營業費用(附註(十五)及七)：				
6100 推銷費用	30,445	1	180,173	6
6200 管理費用	418,938	15	291,576	10
6300 研發費用	33,636	1	37,355	1
	483,019	17	509,104	17
營業利益	854,059	30	969,457	33
營業外收入及支出(附註六(二十二)及(二十三))：				
7100 利息收入	31,693	1	19,503	-
7010 其他收入	32,054	1	3,331	-
7020 其他利益及損失	(35,507)	(1)	(13,577)	-
7050 財務成本(附註六(十四)及七)	(9,628)	-	(8,164)	-
	18,612	1	1,093	-
7900 稅前淨利	872,671	31	970,550	33
7950 所得稅費用(附註六(十七))	183,487	7	235,682	8
8200 本期淨利	689,184	24	734,868	25
8300 本期其他綜合損益(稅後淨額)	-	-	-	-
8500 本期綜合損益總額	\$ 689,184	24	734,868	25
本期淨利歸屬於：				
母公司業主	\$ 689,184	24	734,868	25
非控制權益	-	-	-	-
	\$ 689,184	24	734,868	25
綜合損益總額歸屬於：				
母公司業主	\$ 689,184	24	734,868	25
非控制權益	-	-	-	-
	\$ 689,184	24	734,868	25
每股盈餘(附註六(十九))				
9750 基本每股盈餘(元)	\$ 9.60		10.08	
9850 稀釋每股盈餘(元)	\$ 9.60		10.07	

(請詳閱後附合併財務報告附註)

董事長：張重興



經理人：郭崇哲



會計主管：洪綉敏



~6~



台灣精銳科技股份有限公司及子公司

合併權益變動表

民國一〇九年及一〇八年一月一日至十二月三十一日

單位：新台幣千元

	歸屬於母公司業主之權益						權益總計
	股本	資本公積	法定盈餘公積	未分配盈餘	合計	庫藏股票	
民國一〇八年一月一日餘額	\$ 729,284	609,208	550,383	4,519,142	5,069,525	-	6,408,017
本期淨利	-	-	-	734,868	734,868	-	734,868
本期其他綜合損益	-	-	-	-	-	-	-
本期綜合損益總額	-	-	-	734,868	734,868	-	734,868
盈餘指撥及分配：							
提列法定盈餘公積	-	-	90,810	(90,810)	-	-	-
	-	-	90,810	(90,810)	-	-	-
其他資本公積變動：							
資本公積配發現金	-	(145,857)	-	-	-	-	(145,857)
民國一〇八年十二月三十一日餘額	\$ 729,284	463,351	641,193	5,163,200	5,804,393	-	6,997,028
民國一〇九年一月一日餘額	\$ 729,284	463,351	641,193	5,163,200	5,804,393	-	6,997,028
本期淨利	-	-	-	689,184	689,184	-	689,184
本期其他綜合損益	-	-	-	-	-	-	-
本期綜合損益總額	-	-	-	689,184	689,184	-	689,184
盈餘指撥及分配：							
提列法定盈餘公積	-	-	74,243	(74,243)	-	-	-
	-	-	74,243	(74,243)	-	-	-
其他資本公積變動：							
資本公積配發現金	-	(463,351)	-	-	-	-	(463,351)
庫藏股買回	-	-	-	-	-	(173,120)	(173,120)
庫藏股轉讓予員工	-	83,002	-	-	-	173,120	256,122
	-	(380,349)	-	-	-	-	(380,349)
民國一〇九年十二月三十一日餘額	\$ 729,284	83,002	715,436	5,778,141	6,493,577	-	7,305,863

(請詳閱後附合併財務報告附註)

董事長：張重興

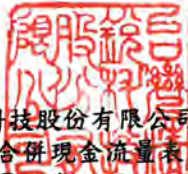


經理人：郭崇哲



會計主管：洪綉敏





台灣精銳科技股份有限公司及子公司

合併現金流量表

民國一〇九年及一〇八年一月一日至十二月三十一日

單位：新台幣千元

	109年度	108年度
<b>營業活動之現金流量：</b>		
本期稅前淨利	\$ 872,671	970,550
<b>調整項目：</b>		
<b>收益費損項目：</b>		
折舊費用	369,737	454,870
攤銷費用	784	906
利息費用	9,628	8,164
利息收入	(31,693)	(19,503)
股利收入	(8)	-
處分及報廢不動產、廠房及設備利益	(84)	(166)
透過損益按公允價值衡量之金融資產之淨損失	1,780	-
政府補助款收入	-	(2,206)
收益費損項目合計	350,144	442,065
<b>與營業活動相關之資產及負債變動數：</b>		
<b>與營業活動相關之資產淨變動：</b>		
應收票據(增加)減少	(4,155)	5,043
應收帳款(含關係人)(增加)減少	(59,617)	163,151
其他應收款減少(增加)	923	(6,097)
存貨減少(增加)	177,663	(124,690)
預付款項(增加)減少	(2,951)	1,967
其他流動資產(增加)減少	(91)	9,909
其他金融資產-流動增加	(6)	-
與營業活動相關之資產淨變動合計	111,766	49,283
<b>與營業活動相關之負債淨變動：</b>		
合約負債增加(減少)	8,718	(7,328)
應付帳款(含關係人)減少	(13,620)	(17,058)
其他應付款增加(減少)	1,220	(8,248)
其他應付款-關係人減少	(34)	-
其他流動負債(減少)增加	(203)	774
遞延收入減少	(2,206)	-
與營業活動相關之負債淨變動	(6,125)	(31,860)
與營業活動相關之資產及負債淨變動	105,641	17,423
調整項目合計	455,785	459,488
營運產生之現金	1,328,456	1,430,038
收取之利息	27,262	19,503
支付之利息	(9,628)	(8,164)
收取之股利	8	-
支付之所得稅	(216,904)	(348,741)
<b>營業活動之淨現金流入</b>	1,129,194	1,092,636
<b>投資活動之現金流量：</b>		
取得透過損益按公允價值衡量之金融資產	(67,145)	-
取得不動產、廠房及設備	(601,954)	(362,003)
處分不動產、廠房及設備	160	190
取得無形資產	(454)	(266)
存出保證金減少	1,101	5,634
其他金融資產(增加)減少	(1,209,558)	137,986
其他非流動資產增加	(56,258)	(30,085)
<b>投資活動之淨現金流出</b>	(1,934,108)	(248,544)
<b>籌資活動之現金流量：</b>		
短期借款增加	1,712,000	-
短期借款減少	(1,244,000)	-
舉借長期借款	567,253	126,000
其他應付款-關係人減少	(40,000)	-
租賃本金償還	(31,826)	(31,822)
存入保證金減少	-	(100)
發放現金股利	(463,351)	(145,857)
庫藏股票買回成本	(173,120)	-
庫藏股票處分	256,122	-
<b>籌資活動之淨現金流入(出)</b>	583,078	(51,779)
本期現金及約當現金(減少)增加數	(221,836)	792,313
期初現金及約當現金餘額	1,643,707	851,394
期末現金及約當現金餘額	\$ 1,421,871	1,643,707

(請詳閱後附合併財務報告附註)

董事長：張重興



經理人：郭崇哲



會計主管：洪綉敏



~8~

**台灣精銳科技股份有限公司及子公司**  
**合併財務報告附註**  
**民國一〇九年度及一〇八年度**  
(除另有註明者外，所有金額均以新台幣千元為單位)

**一、公司沿革**

台灣精銳科技股份有限公司及子公司(以下稱「合併公司」)，台灣精銳科技股份有限公司原名為台灣廣用動力科技股份有限公司(以下稱「本公司」)，於民國八十八年十月二十六日奉經濟部核准設立，本公司於民國九十七年十二月二十六日與台灣精銳科技股份有限公司合併，並以本公司為合併後存續公司，復於民國九十八年二月二十六日更名為台灣精銳科技股份有限公司，註冊地址為台中市西屯區科園三路10號。合併公司主要營業項目為精密機械設備製造、加工及一般旅館經營等業務。

**二、通過財務報告之日期及程序**

本合併財務報告已於民國一一〇年三月三十日經董事會通過發布。

**三、新發布及修訂準則及解釋之適用**

(一)已採用金融監督管理委員會認可之新發布及修訂後準則及解釋之影響

合併公司自民國一〇九年一月一日起開始適用下列新修正之國際財務報導準則，且對合併財務報告未造成重大影響。

- 國際財務報導準則第三號之修正「業務之定義」
- 國際財務報導準則第九號、國際會計準則第三十九號及國際財務報導準則第七號之修正「利率指標變革」
- 國際會計準則第一號及國際會計準則第八號之修正「重大之定義」
- 國際財務報導準則第十六號之修正「新型冠狀病毒肺炎相關租金減讓」

(二)尚未採用金管會認可之國際財務報導準則之影響

合併公司評估適用下列自民國一一〇年一月一日起生效之新修正之國際財務報導準則，將不致對合併財務報告造成重大影響。

- 國際財務報導準則第四號之修正「暫時豁免適用國際財務報導準則第九號之延長」
- 國際財務報導準則第九號、國際會計準則第三十九號、國際財務報導準則第七號、國際財務報導準則第四號及國際財務報導準則第十六號之修正「利率指標變革—第二階段」

**台灣精銳科技股份有限公司及子公司**  
**合併財務報告附註**  
**民國一〇九年度及一〇八年度**  
(除另有註明者外，所有金額均以新台幣千元為單位)

**一、公司沿革**

台灣精銳科技股份有限公司及子公司(以下稱「合併公司」)，台灣精銳科技股份有限公司原名為台灣廣用動力科技股份有限公司(以下稱「本公司」)，於民國八十八年十月二十六日奉經濟部核准設立，本公司於民國九十七年十二月二十六日與台灣精銳科技股份有限公司合併，並以本公司為合併後存續公司，復於民國九十八年二月二十六日更名為台灣精銳科技股份有限公司，註冊地址為台中市西屯區科園三路10號。合併公司主要營業項目為精密機械設備製造、加工及一般旅館經營等業務。

**二、通過財務報告之日期及程序**

本合併財務報告已於民國一一〇年三月三十日經董事會通過發布。

**三、新發布及修訂準則及解釋之適用**

(一)已採用金融監督管理委員會認可之新發布及修訂後準則及解釋之影響

合併公司自民國一〇九年一月一日起開始適用下列新修正之國際財務報導準則，且對合併財務報告未造成重大影響。

- 國際財務報導準則第三號之修正「業務之定義」
- 國際財務報導準則第九號、國際會計準則第三十九號及國際財務報導準則第七號之修正「利率指標變革」
- 國際會計準則第一號及國際會計準則第八號之修正「重大之定義」
- 國際財務報導準則第十六號之修正「新型冠狀病毒肺炎相關租金減讓」

(二)尚未採用金管會認可之國際財務報導準則之影響

合併公司評估適用下列自民國一一〇年一月一日起生效之新修正之國際財務報導準則，將不致對合併財務報告造成重大影響。

- 國際財務報導準則第四號之修正「暫時豁免適用國際財務報導準則第九號之延長」
- 國際財務報導準則第九號、國際會計準則第三十九號、國際財務報導準則第七號、國際財務報導準則第四號及國際財務報導準則第十六號之修正「利率指標變革—第二階段」

台灣精銳科技股份有限公司及子公司合併財務報告附註(續)

(三)金管會尚未認可之新發布及修訂準則及解釋

國際會計準則理事會已發布及修正但尚未經金管會認可之準則及解釋，對合併公司可能攸關者如下：

新發布或修訂準則	主要修訂內容	理事會發布之生效日
國際會計準則第1號之修正「將負債分類為流動或非流動」	修正條文係為提升準則應用之一致性，以協助企業判定不確定清償日之債務或其他負債於資產負債表究竟應分類為流動(於或可能於一年內到期者)或非流動。  修正條文亦闡明企業可能以轉換為權益來清償之債務之分類規定。	2023年1月1日
國際會計準則第37號之修正「虧損性合約—履行合約之成本」	修正條文闡明履行合約而發生之成本應包含與合約直接相關之以下成本： • 履行該合約之增額成本—例如直接人工及原料；及 • 與履行合約直接相關之其他成本之分攤—例如履行該合約所使用之不動產、廠房及設備項目之折舊費用之分攤等。	2022年1月1日

合併公司現正持續評估上述準則及解釋對合併公司財務狀況與經營結果之影響，相關影響待評估完成時予以揭露。

合併公司預期下列其他尚未認可之新發布及修正準則不致對合併財務報告造成重大影響。。

- 國際財務報導準則第十號及國際會計準則第二十八號之修正「投資者與其關聯企業或合資間之資產出售或投入」。
- 國際財務報導準則第十七號「保險合約」及國際財務報導準則第十七號之修正。
- 國際會計準則第十六號之修正「不動產、廠房及設備—達到預定使用狀態前之價款」。
- 國際財務報導準則2018-2020週期之年度改善。
- 國際財務報導準則第3號之修正「對觀念架構之引述」。
- 國際會計準則第1號之修正「會計政策之揭露」。
- 國際會計準則第8號之修正「會計估計之定義」。

## 台灣精銳科技股份有限公司及子公司合併財務報告附註(續)

### 四、重大會計政策之彙總說明

本合併財務報告所採用之重大會計政策彙總說明如下。下列會計政策已一致適用於本合併財務報告之所有表達期間。

#### (一) 遵循聲明

本合併財務報告係依照證券發行人財務報告編製準則(以下簡稱「編製準則」)及金融監督管理委員會認可並發布生效之國際財務報導準則、國際會計準則、解釋及解釋公告(以下簡稱「金管會認可之國際財務報導準則」)編製。

#### (二) 編製基礎

##### 1. 衡量基礎

除公允價值衡量之透過損益按公允價值衡量金融資產外，本合併財務報告係依歷史成本為基礎編製。

##### 2. 功能性貨幣及表達貨幣

合併公司以營運所處主要經濟環境之貨幣為其功能性貨幣。本合併財務報告係以本公司之功能性貨幣，新台幣表達。所有以新台幣表達之財務資訊均以新台幣千元為單位。

#### (三) 合併基礎

##### 1. 合併財務報告編製原則

合併財務報告之編製主體包含本公司及由本公司所控制之個體(即子公司)。當本公司暴露於來自對被投資個體之參與之變動報酬或對該等變動報酬享有權利，且透過對被投資個體之權力有能力影響該等報酬時，本公司控制該個體。

自對子公司取得控制之日起，開始將其財務報告納入合併財務報告，直至喪失控制之日為止。合併公司間之交易、餘額及任何未實現收益與費損，業於編製合併財務報告時已全數消除。子公司之綜合損益總額係分別歸屬至本公司業主及非控制權益，即使非控制權益因而成為虧損餘額亦然。

子公司之財務報告業已適當調整，俾使其會計政策與合併公司所使用之會計政策一致。

合併公司對子公司所有權權益之變動，未導致喪失對子公司之控制者，係作為與業主間之權益交易處理。非控制權益之調整數與所支付或收取對價公允價值間之差額，係直接認列於權益且歸屬於本公司業主。

##### 2. 列入合併財務報告之子公司包含：

投資公司名稱	子公司名稱	業務性質	所持股權百分比	
			109.12.31	108.12.31
本公司	日月千禧酒店股份有限公司	飯店業	100 %	100 %

##### 3. 未列入合併財務報告之子公司：無。

## 台灣精銳科技股份有限公司及子公司合併財務報告附註(續)

### (四)外幣

外幣交易依交易日之匯率換算為功能性貨幣。於後續每一報導期間結束日(以下稱報導日)，外幣貨幣性項目依當日之匯率換算為功能性貨幣。以公允價值衡量之外幣非貨幣性項目依衡量公允價值當日之匯率換算為功能性貨幣，以歷史成本衡量之外幣非貨幣性項目則依交易日之匯率換算。

換算所產生之外幣兌換差異通常係認列於損益。

### (五)資產與負債區分流動與非流動之分類標準

符合下列條件之一之資產列為流動資產，非屬流動資產之所有其他資產則列為非流動資產：

- 1.預期於其正常營業週期中實現該資產，或意圖將其出售或消耗；
- 2.主要為交易目的而持有該資產；
- 3.預期於報導期間後十二個月內實現該資產；或
- 4.該資產為現金或約當現金，但於報導期間後至少十二個月將該資產交換或用以清償負債受到其他限制者除外。

符合下列條件之一之負債列為流動負債，非屬流動負債之所有其他負債則列為非流動負債：

- 1.預期將於正常營業週期中清償該負債；
- 2.主要為交易目的而持有該負債；
- 3.預期將於報導期間後十二個月內到期清償該負債；或
- 4.未具無條件將清償期限遞延至報導期間後至少十二個月之權利之負債。負債之條款，可能依交易對方之選擇，以發行權益工具而導致其清償者，並不影響其分類。

### (六)現金及約當現金

現金包括庫存現金及活期存款。約當現金係指可隨時轉換成定額現金且價值變動風險甚小之短期並具高度流動性之投資。定期存款符合前述定義且持有目的係滿足短期現金承諾而非投資或其他目的者，列報於約當現金。

### (七)金融工具

應收帳款及所發行之債務證券原始係於產生時認列。所有其他金融資產及金融負債原始係合併公司成為金融工具合約條款之一方時認列。非透過損益按公允價值衡量之金融資產(除不包含重大財務組成部分之應收帳款外)或金融負債原始係按公允價值加計直接可歸屬於該取得或發行之交易成本衡量。不包含重大財務組成部分之應收帳款原始係按交易價格衡量。

#### 1.金融資產

金融資產之購買或出售符合慣例交易者，合併公司對以相同方式分類之金融資產，其所有購買及出售一致地採交易日會計處理。

## 台灣精銳科技股份有限公司及子公司合併財務報告附註(續)

原始認列時金融資產分類為：按攤銷後成本衡量之金融資產及透過損益按公允價值衡量之金融資產。合併公司僅於改變管理金融資產之經營模式時，始自下一個報導期間之首日起重新分類所有受影響之金融資產。

### (1)按攤銷後成本衡量之金融資產

金融資產同時符合下列條件，且未指定為透過損益按公允價值衡量時，係按攤銷後成本衡量：

- 係在以收取合約現金流量為目的之經營模式下持有該金融資產。
- 該金融資產之合約條款產生特定日期之現金流量，完全為支付本金及流通在外本金金額之利息。

該等資產後續以原始認列金額加減計採有效利息法計算之累積攤銷數，並調整任何備抵損失之攤銷後成本衡量。利息收入、外幣兌換損益及減損損失係認列於損益。除列時，將利益或損失列入損益。

### (2)透過損益按公允價值衡量之金融資產

非屬上述按攤銷後成本衡量或透過其他綜合損益按公允價值衡量之金融資產，係透過損益按公允價值衡量，包括衍生性金融資產。合併公司於原始認列時，為消除或重大減少會計配比不當，得不可撤銷地將符合按攤銷後成本衡量或透過其他綜合損益按公允價值衡量條件之金融資產，指定為透過損益按公允價值衡量之金融資產。

該等資產後續按公允價值衡量，其淨利益或損失（包含任何股利及利息收入）係認列為損益。

### (3)金融資產減損

合併公司針對按攤銷後成本衡量之金融資產（包括現金及約當現金、應收票據及應收帳款、其他應收款、存出保證金及其他金融資產等）及合約資產之預期信用損失認列備抵損失。

下列金融資產係按十二個月預期信用損失金額衡量備抵損失，其餘係按存續期間預期信用損失金額衡量：

- 判定債務證券於報導日之信用風險低；及
- 其他債務證券及銀行存款之信用風險（即金融工具之預期存續期間發生違約之風險）自原始認列後未顯著增加。

應收帳款及合約資產之備抵損失係按存續期間預期信用損失金額衡量。

於判定自原始認列後信用風險是否已顯著增加時，合併公司考量合理且可佐證之資訊（無需過度成本或投入即可取得），包括質性及量化資訊，及根據合併公司之歷史經驗、信用評估及前瞻性資訊所作之分析。

若合約款項逾期超過90天，合併公司假設金融資產之信用風險已顯著增加。

## 台灣精銳科技股份有限公司及子公司合併財務報告附註(續)

若合約款項逾期超過120天，或借款人不太可能履行其信用義務支付全額款項予合併公司時，合併公司視為該金融資產發生違約。

存續期間預期信用損失係指金融工具預期存續期間所有可能違約事項產生之預期信用損失。

十二個月預期信用損失係指金融工具於報導日後十二個月內可能違約事項所產生之預期信用損失（或較短期間，若金融工具之預期存續期間短於十二個月時）。

衡量預期信用損失之最長期間為合併公司暴露於信用風險之最長合約期間。

預期信用損失為金融工具預期存續期間信用損失之機率加權估計值。信用損失係按所有現金短收之現值衡量，亦即合併公司依據合約可收取之現金流量與合併公司預期收取之現金流量之差額。預期信用損失係按金融資產之有效利率折現。

於每一報導日合併公司評估按攤銷後成本衡量金融資產是否有信用減損。對金融資產之估計未來現金流量具有不利影響之一項或多項事項已發生時，該金融資產已信用減損。

按攤銷後成本衡量之金融資產之備抵損失係自資產之帳面金額中扣除，備抵損失之提列之提列或迴轉金額係認列於損益中。

當合併公司對回收金融資產整體或部分無法合理預期時，係直接減少其金融資產總帳面金額。合併公司係以是否合理預期可回收之基礎個別分析沖銷之時點及金額。合併公司預期已沖銷金額將不會重大迴轉。然而，已沖銷之金融資產仍可強制執行，以符合合併公司回收逾期金額之程序。

### (4) 金融資產之除列

合併公司僅於對來自該資產現金流量之合約權利終止，或已移轉金融資產且該資產所有權幾乎所有之風險及報酬已移轉予其他企業，或既未移轉亦未保留所有權之幾乎所有風險及報酬且未保留該金融資產之控制時，始將金融資產除列。

合併公司簽訂移轉金融資產之交易，若保留已移轉資產所有權之所有或幾乎所有風險及報酬，則仍持續認列於資產負債表。

## 2. 金融負債及權益工具

### (1) 負債或權益之分類

合併公司發行之債務及權益工具係依據合約協議之實質與金融負債及權益工具之定義分類為金融負債或權益。

## 台灣精銳科技股份有限公司及子公司合併財務報告附註(續)

### (2) 權益交易

權益工具係指表彰合併公司於資產減除其所有負債後剩餘權益之任何合約。合併公司發行之權益工具係以取得之價款扣除直接發行成本後之金額認列。

### (3) 庫藏股票

再買回本公司已認列之權益工具時，係將所支付之對價（包括可直歸屬成本）認列為權益之減少。再買回之股份係分類為庫藏股票。後續出售或再發行庫藏股票，所收取之金額係認列為權益之增加，並將該交易所產生之剩餘或虧損認列為資本公積或保留盈餘（若資本公積不足沖抵）。

### (4) 金融負債

金融負債係分類為攤銷後成本或透過損益按公允價值衡量。金融負債若屬持有供交易、衍生工具或於原始認列時指定，則分類為透過損益按公允價值衡量。透過損益按公允價值衡量之金融負債係以公允價值衡量，且相關淨利益及損失，包括任何利息費用，係認列於損益。

其他金融負債後續採有效利息法按攤銷後成本衡量。利息費用及兌換損益係認列於損益。除列時之任何利益或損失亦係認列於損益。

### (5) 金融負債之除列

合併公司係於合約義務已履行、取消或到期時，除列金融負債。當金融負債條款修改且修改後負債之現金流量有重大差異，則除列原金融負債，並以修改後條款為基礎按公允價值認列新金融負債。

除列金融負債時，其帳面金額與所支付或應支付對價總額(包含任何所移轉之非現金資產或承擔之負債)間之差額認列為損益。

### (6) 金融資產及負債之互抵

金融資產及金融負債僅於合併公司目前有法律上有可執行之權利進行互抵及有意圖以淨額交割或同時變現資產及清償負債時，方予以互抵並以淨額表達於資產負債表。

### (八) 存貨

存貨係以成本與淨變現價值孰低衡量。成本包括使其達可供使用的地點及狀態所發生之取得、產製或加工成本及其他成本，並採加權平均法計算。製成品及在製品存貨之成本包括依適當比例按正常產能分攤之製造費用。

淨變現價值係指正常營業下之估計售價減除估計完工尚需投入之估計成本及完成出售所需之估計成本後之餘額。

## 台灣精銳科技股份有限公司及子公司合併財務報告附註(續)

### (九)不動產、廠房及設備

#### 1.認列與衡量

不動產、廠房及設備之認列及衡量係採成本(包括資本化之借款成本)減累計折舊及任何累計減損衡量。

不動產、廠房及設備之重大組成部分耐用年限不同時，則視為不動產、廠房及設備之單獨項目(主要組成部分)處理。

不動產、廠房及設備之處分利益或損失係認列於損益。

#### 2.後續成本

後續支出僅於其未來經濟效益很有可能流入合併公司時始予以資本化。

#### 3.折 舊

折舊係依資產成本減除殘值計算，並採直線法於每一組成部分之估計耐用年限內認列為損益。

土地不予提列折舊。

當期及比較期間之估計耐用年限如下：

(1)房屋及建築物：3~50年

(2)機器設備：2~15年

(3)其他設備：2~10年

合併公司於每一報導日檢視折舊方法、耐用年限及殘值，並於必要時適當調整。

### (十)租 賃

#### 1.租賃之判斷

合併公司係於合約成立日評估合約是否係屬或包含租賃，若合約轉讓對已辨認資產之使用之控制權一段時間以換得對價，則合約係屬或包含租賃。為評估合約是否係屬租賃，合併公司針對以下項目評估：

(1)該合約涉及使用一項已辨認資產，該已辨認資產係於合約中被明確指定或藉由可供使用之時被隱含指定，其實體可區分或可代表實質所有產能。若供應者具有可替換該資產之實質性權利，則該資產並非已辨認資產；且

(2)於整個使用期間具有取得來自使用已辨認資產之幾乎所有經濟效益之權利；且

(3)於符合下列情況之一時，取得主導已辨認資產之使用之權利：

- 客戶在整個使用期間具有主導已辨認資產之使用方式及使用目的之權利；或
- 有關該資產之使用方式及使用目的之攸關決策係預先決定，且：
  - 客戶在整個使用期間具有操作該資產之權利，且供應者並無改變該等操作指示之權利；或
  - 客戶設計該資產之方式已預先決定其整個使用期間之使用方式及使用目的。

於租賃成立日或重評估合約是否包含租賃時，合併公司係以相對單獨價格為基礎將合約中之對價分攤至個別租賃組成部分。

## 台灣精銳科技股份有限公司及子公司合併財務報告附註(續)

### 2. 承租人

合併公司於租賃開始日認列使用權資產及租賃負債，使用權資產係以成本為原始衡量，該成本包含租賃負債之原始衡量金額，調整租賃開始日或之前支付之任何租賃給付，並加計所發生之原始直接成本及為拆卸、移除標的資產及復原其所在地點或標的資產之估計成本，同時減除收取之任何租賃誘因。

使用權資產後續於租賃開始日至使用權資產之耐用年限屆滿時或租賃期間屆滿時兩者之較早者以直線法提列折舊。此外，合併公司定期評估使用權資產是否發生減損並處理任何已發生之減損損失，並於租賃負債發生再衡量的情況下配合調整使用權資產。

租賃負債係以租賃開始日尚未支付之租賃給付之現值為原始衡量。若租賃隱含利率容易確定，則折現率為該利率，若並非容易確定，則使用合併公司之增額借款利率。一般而言，合併公司係採用其增額借款利率為折現率。

計入租賃負債衡量之租賃給付包括：

- (1) 固定給付，包括實質固定給付；
- (2) 取決於某項指數或費率之變動租賃給付，採用租賃開始日之指數或費率為原始衡量；
- (3) 預期支付之殘值保證金額；及
- (4) 於合理確定將行使購買選擇權或租賃終止選擇權時之行使價格或所須支付之罰款。

租賃負債後續係以有效利息法計提利息，並於發生以下情況時再衡量其金額：

- (1) 用以決定租賃給付之指數或費率變動導致未來租賃給付有變動；
- (2) 預期支付之殘值保證金額有變動；
- (3) 標的資產購買選擇權之評估有變動；
- (4) 對是否行使延長或終止選擇權之估計有所變動，而更改對租賃期間之評估；
- (5) 租賃標的、範圍或其他條款之修改。

租賃負債因前述用以決定租賃給付之指數或費率變動、殘值保證金額有變動以及購買、延長或終止選擇權之評估變動而再衡量時，係相對應調整使用權資產之帳面金額，並於使用權資產之帳面金額減至零時，將剩餘之再衡量金額認列於損益中。

對於減少租賃範圍之租賃修改，則係減少使用權資產之帳面金額以反映租賃之部分或全面終止，並將其與租賃負債再衡量金額間之差額則認列於損益中。

合併公司將不符合投資性不動產定義之使用權資產及租賃負債分別以單行項目表達於資產負債表中。

## 台灣精銳科技股份有限公司及子公司合併財務報告附註(續)

針對機器設備及電腦資訊設備租賃之短期租賃及低價值標的資產租賃，合併公司選擇不認列使用權資產及租賃負債，而係將相關租賃給付依直線基礎於租賃期間內認列為費用。

### (十一)無形資產

#### 1. 認列及衡量

收購子公司產生之商譽係以成本減累計減損予以衡量。

研究活動相關支出於發生時認列為損益。

發展支出僅於其能可靠衡量、產品或流程之技術或商業可行性已達成、未來經濟效益很有可能流入合併公司，及合併公司意圖且具充足資源以完成該發展且加以使用或出售該資產時，始予以資本化。其他發展支出則於發生時認列於損益。原始認列後，資本化之發展支出以其成本減除累計攤銷及累計減損後之金額衡量。

合併公司取得其他有限耐用年限之無形資產，包括專利權及商標權等，係以成本減除累計攤銷與累計減損後之金額衡量。

#### 2. 後續支出

後續支出僅於可增加相關特定資產之未來經濟效益時始予以資本化。所有其他支出於發生時認列於損益，包括內部發展之商譽及品牌。

#### 3. 攤銷

除商譽外，攤銷係依資產成本減除估計殘值計算，並自無形資產達可供使用狀態起，採直線法於其估計耐用年限內認列為損益。

當期及比較期間之估計耐用年限如下：

(1)電腦軟體：2~5年

(2)專利權：4~25年

(3)商標權：10年

合併公司於每一報導日檢視無形資產之攤銷方法、耐用年限及殘值並於必要時適當調整。

### (十二)非金融資產減損

合併公司於每一報導日評估是否有跡象顯示非金融資產（除存貨及遞延所得稅資產外）之帳面金額可能有減損。若有任一跡象存在，則估計該資產之可回收金額。商譽係每年定期進行減損測試。

為減損測試之目的，係將現金流入大部分獨立於其他個別資產或資產群組之現金流入之一組資產作為最小可辨認資產群組。企業合併取得之商譽係分攤至預期可自合併綜效受益之各現金產生單位或現金產生單位群組。

可回收金額為個別資產或現金產生單位之公允價值減處分成本與其使用價值孰高者。於評估使用價值時，估計未來現金流量係以稅前折現率折算至現值，該折現率應反映現時市場對貨幣時間價值及對該資產或現金產生單位特定風險之評估。

## 台灣精銳科技股份有限公司及子公司合併財務報告附註(續)

個別資產或現金產生單位之可回收金額若低於帳面金額，則認列減損損失。

減損損失係立即認列於當期損益，且係先減少該現金產生單位受攤商譽之帳面金額，次就該單位內其他各資產帳面金額之比例減少各該資產帳面金額。

商譽減損損失不予迴轉。商譽以外之非金融資產則僅在不超過該資產若未於以前年度認列減損損失時所決定之帳面金額（減除折舊或攤銷）之範圍內迴轉。

### (十三)收入之認列

#### 1. 客戶合約之收入

收入係按移轉商品或勞務而預期有權取得之對價衡量。合併公司係於對商品或勞務之控制移轉予客戶而滿足履約義務時認列收入。合併公司依主要收入項目說明如下：

##### (1) 銷售商品

合併公司主要製造精密減速機、齒輪、自動控制設備等相關產品。合併公司係於對產品之控制移轉時認列收入。該產品之控制移轉係指產品已交付給客戶，客戶能完全裁決產品之銷售通路及價格，且已無會影響客戶接受該產品之未履行義務。交付係發生於產品出貨時，其陳舊過時及損失風險已移轉予客戶，及客戶已依據銷售合約接受產品，驗收條款已失效，或合併公司有客觀證據認為已滿足所有驗收條件時。

合併公司於商品控制移轉時認列應收帳款，因合併公司在該時點具無條件收取對價之權利。

##### (2) 提供勞務

合併公司提供企業客房及餐飲服務，該勞務隨企業履約時，客戶同時獲益，他人無須重新執行已完成工作，並於提供勞務之財務報導期間認列相關收入。

若情況改變，將修正對收入、成本及完成程度之估計，並於管理階層得知情況改變而作修正之期間將造成之增減變動反映於損益。

固定價格合約下，客戶依約定之時程支付固定金額之款項。已提供之勞務超過支付款時，認列合約資產；支付款超過已提供之勞務，則認列合約負債。

##### (3) 財務組成部分

合併公司預期所有客戶合約移轉商品或勞務予客戶之時間與客戶為該商品或勞務付款之時間間隔皆不超過一年，因此，合併公司不調整交易價格之貨幣時間價值。

## 台灣精銳科技股份有限公司及子公司合併財務報告附註(續)

### (十四)政府補助

合併公司係於可收到政府補助時，將該未附帶條件之補助認列為其他收益。針對其他與資產有關之補助，合併公司係於可合理確信將遵循政府補助所附加之條件，且將可收到該項補助時，按公允價值認列於遞延收入，並於資產耐用年限內依有系統之基礎將該遞延收益認列為其他收益。補償合併公司所發生費用或損失之政府補助，係依有系統之基礎與相關之費用同期認列於損益。

### (十五)員工福利

#### 1.確定提撥計畫

確定提撥退休金計畫之提撥義務係於員工提供服務期間內認列為費用。預付提撥數將導致退還現金或減少未來支付之範圍內，認列為一項資產。

#### 2.短期員工福利

短期員工福利義務係於提供服務時認列為費用。若係因員工過去提供服務而使合併公司負有現時之法定或推定支付義務，且該義務能可靠估計時，將該金額認列為負債。

### (十六)所得稅

所得稅包括當期及遞延所得稅。除與企業合併、直接認列於權益或其他綜合損益之項目相關者外，當期所得稅及遞延所得稅應認列於損益。

當期所得稅包括依據當年度課稅所得（損失）計算之預計應付所得稅或應收退稅款，及任何對以前年度應付所得稅或應收退稅款之調整。其金額按報導日之法定稅率或實質性立法之稅率衡量預期將支付或收取款項之最佳估計值。

遞延所得稅係就資產及負債於財務報導目的之帳面金額與其課稅基礎之暫時性差異予以衡量認列。下列情況產生之暫時性差異不予認列遞延所得稅：

- 1.非屬企業合併之交易原始認列之資產或負債，且於交易當時不影響會計利潤及課稅所得（損失）者；
- 2.因投資子公司、關聯企業及合資權益所產生之暫時性差異，合併公司可控制暫時性差異迴轉之時點且很有可能於可預見之未來不會迴轉者；以及
- 3.商譽之原始認列所產生之應課稅暫時性差異。

遞延所得稅係以預期暫時性差異迴轉時之稅率衡量，採用報導日之法定稅率或實質性立法稅率為基礎。

合併公司僅於同時符合下列條件時，始將遞延所得稅資產及遞延所得稅負債互抵：

- 1.有法定執行權將當期所得稅資產及當期所得稅負債互抵；且
- 2.遞延所得稅資產及遞延所得稅負債與下列由同一稅捐機關課徵所得稅之納稅主體之一有關：
  - (1)同一納稅主體；或

## 台灣精銳科技股份有限公司及子公司合併財務報告附註(續)

(2)不同納稅主體，惟各主體意圖在重大金額之遞延所得稅資產預期回收及遞延所得稅負債預期清償之每一未來期間，將當期所得稅負債及資產以淨額基礎清償，或同時實現資產及清償負債。

對於未使用之課稅損失及未使用所得稅抵減遞轉後期，與可減除暫時性差異，在很有可能未來課稅所得可供使用之範圍內，認列為遞延所得稅資產。並於每一報導日予以重評估，就相關所得稅利益非屬很有可能實現之範圍內予以調減；或在變成很有可能未來有足夠課稅所得之範圍內迴轉原已減少之金額。

### (十七)每股盈餘

合併公司列示歸屬於本公司普通股權益持有人之基本及稀釋每股盈餘。合併公司基本每股盈餘係以歸屬於本公司普通股權益持有人之損益，除以當期加權平均流通在外普通股股數計算之。稀釋每股盈餘則係將歸屬於本公司普通股權益持有人之損益及加權平均流通在外普通股股數，分別調整所有潛在稀釋普通股之影響後計算之。合併公司之潛在稀釋普通股包括員工酬勞估計數。

### (十八)部門資訊

營運部門係合併公司之組成部分，從事可能賺得收入並發生費用(包括與合併公司內其他組成部分間交易相關之收入及費用)之經營活動。所有營運部門之營運結果均定期由合併公司主要營運決策者複核，以制定分配資源予該部門之決策並評量其績效。各營運部門均具單獨之財務資訊。

## 五、重大會計判斷、估計及假設不確定性之主要來源

管理階層依編製準則及金管會認可之國際財務報導準則編製本合併財務報告時，必須作出判斷、估計及假設，其將對會計政策之採用及資產、負債、收益及費用之報導金額有所影響。實際結果可能與估計存有差異。

管理當局持續檢視估計及基本假設，會計估計變動於變動期間及受影響之未來期間予以認列。

以下假設及估計之不確定性具有導致資產及負債帳面金額於下個財務年度重大調整之重大風險，且已反映新冠病毒疫情所造成之影響，其相關資訊如下：

### 存貨之評價

由於存貨須以成本與淨變現價值孰低衡量，合併公司評估報導日存貨因正常損耗、過時陳舊或無市場銷售價值之金額，並將存貨成本沖減至淨變現價值。此存貨評價主要係依未來特定期間內之產品需求為估計基礎，故可能因產業快速變遷而產生重大變動。存貨評價估列情形請詳附註六(五)。

台灣精銳科技股份有限公司及子公司合併財務報告附註(續)

六、重要會計項目之說明

(一)現金及約當現金

	<u>109.12.31</u>	<u>108.12.31</u>
庫存現金	\$ 2,167	1,687
活期存款	407,722	456,385
定期存款	<u>1,011,982</u>	<u>1,185,635</u>
現金流量表所列之現金及約當現金	<u>\$ 1,421,871</u>	<u>1,643,707</u>

合併公司金融資產及負債之利率風險及敏感度分析之揭露請詳附註六(二十四)。

(二)透過損益按公允價值衡量之金融資產

	<u>109.12.31</u>	<u>108.12.31</u>
<b>強制透過損益按公允價值衡量之金融資產：</b>		
非避險之衍生工具		
受益憑證-基金	\$ 149	-
國外債券	<u>65,216</u>	<u>-</u>
	<u>\$ 65,365</u>	<u>-</u>

市場風險資訊請詳附註六(二十四)。

(三)應收票據及應收帳款(含關係人)

	<u>109.12.31</u>	<u>108.12.31</u>
應收票據—因營業而發生	\$ 11,813	7,658
減：備抵損失	<u>(202)</u>	<u>(202)</u>
	<u>\$ 11,611</u>	<u>7,456</u>
應收帳款—按攤銷後成本衡量	\$ 233,432	205,737
應收帳款—關係人—按攤銷後成本衡量	103,365	71,443
減：備抵損失	<u>(15)</u>	<u>(15)</u>
	<u>\$ 336,782</u>	<u>277,165</u>

合併公司針對所有應收票據及應收帳款(含關係人)採用簡化作法估計預期信用損失，亦即使用存續期間預期信用損失衡量，為此衡量目的，該等應收票據及應收帳款(含關係人)係按代表客戶依據合約條款支付所有到期金額能力之共同信用風險特性予以分組，並已納入前瞻性之資訊，包括總體經濟及相關產業資訊。合併公司應收票據及應收帳款(含關係人)之預期信用損失分析如下：

	<u>109.12.31</u>		
	<u>應收票據及帳款 帳面金額</u>	<u>加權平均預期 信用損失率</u>	<u>備抵存續期間 預期信用損失</u>
未逾期	<u>\$ 337,781</u>	-%	<u>-</u>

台灣精銳科技股份有限公司及子公司合併財務報告附註(續)

	<b>108.12.31</b>		
	<u>應收票據及帳款 帳面金額</u>	<u>加權平均預期 信用損失率</u>	<u>備抵存續期間 預期信用損失</u>
未逾期	\$ 282,904	-%	-
逾期90天以下	<u>1,934</u>	11.22%	<u>217</u>
合計	<u><b>\$ 284,838</b></u>		<u><b>217</b></u>

合併公司應收票據及應收帳款(含關係人)之備抵損失變動表如下：

	<u>109年度</u>	<u>108年度</u>
期末餘額(即期初餘額)	<u>\$ 217</u>	<u>217</u>

民國一〇九年及一〇八年十二月三十一日，合併公司應收票據及應收帳款(含關係人)均未貼現或提供作為擔保品之情形。

合併公司應收票據及應收帳款(含關係人)之信用與匯率風險，請詳附註六(二十四)。

(四)其他應收款

合併公司其他應收款之明細：

	<u>109.12.31</u>	<u>108.12.31</u>
應收退稅款	\$ 8,875	9,772
應收利息	4,431	-
其他	28	54
減：備抵損失	-	-
	<u><b>\$ 13,334</b></u>	<u><b>9,826</b></u>

其信用風險資訊請詳附註六(二十四)。

(五)存 貨

	<u>109.12.31</u>	<u>108.12.31</u>
商品	\$ 368	499
原料	148,745	190,209
半成品	871,373	799,310
在製品	451,566	637,867
製成品	<u>118,812</u>	<u>140,642</u>
	<u><b>\$ 1,590,864</b></u>	<u><b>1,768,527</b></u>

台灣精銳科技股份有限公司及子公司合併財務報告附註(續)

銷貨成本明細如下：

	<u>109年度</u>	<u>108年度</u>
存貨出售轉列	\$ 1,351,166	1,263,198
客房及餐飲成本	154,802	183,540
存貨跌價損失	-	5,553
報廢損失	5,397	8,224
下腳收入	(6,401)	(8,143)
存貨盤(盈)虧	<u>1</u>	<u>(1)</u>
列入營業成本	<u>\$ 1,504,965</u>	<u>1,452,371</u>

民國一〇九年及一〇八年十二月三十一日，合併公司之存貨均未有提供作質押擔保之情形。

(六)預付款項

合併公司預付款項之明細如下：

	<u>109.12.31</u>	<u>108.12.31</u>
預付貨款	\$ 4,412	4,679
用品盤存	1,065	1,108
預付費用	<u>6,588</u>	<u>3,443</u>
	<u>\$ 12,065</u>	<u>9,230</u>

(七)不動產、廠房及設備

合併公司民國一〇九年度及一〇八年度不動產、廠房及設備之成本及折舊變動明細如下：

	<u>土 地</u>	<u>房 屋 及 建 築</u>	<u>機 器 設 備</u>	<u>其 他 設 備</u>	<u>未 完 工 程</u>	<u>總 計</u>
原始成本：						
民國109年1月1日餘額	\$ 201,218	3,842,980	2,806,561	463,459	294,731	7,608,949
增 添	-	3,029	30,583	13,651	535,269	582,532
處 分	-	-	(6,098)	(6,414)	-	(12,512)
重 分 類	-	768	9,539	4,400	-	14,707
民國109年12月31日餘額	<u>\$ 201,218</u>	<u>3,846,777</u>	<u>2,840,585</u>	<u>475,096</u>	<u>830,000</u>	<u>8,193,676</u>
民國108年1月1日餘額	\$ 201,218	3,832,772	2,734,527	451,448	1,393	7,221,358
增 添	-	10,208	59,964	42,182	293,338	405,692
處 分	-	-	(1,802)	(30,171)	-	(31,973)
重 分 類	-	-	13,872	-	-	13,872
民國108年12月31日餘額	<u>\$ 201,218</u>	<u>3,842,980</u>	<u>2,806,561</u>	<u>463,459</u>	<u>294,731</u>	<u>7,608,949</u>
折舊：						
民國109年1月1日餘額	\$ -	1,303,727	2,392,572	389,502	-	4,085,801
本年度折舊	-	171,696	137,925	20,767	-	330,388
處 分	-	-	(6,098)	(6,338)	-	(12,436)
民國109年12月31日餘額	<u>\$ -</u>	<u>1,475,423</u>	<u>2,524,399</u>	<u>403,931</u>	<u>-</u>	<u>4,403,753</u>

台灣精銳科技股份有限公司及子公司合併財務報告附註(續)

	土 地	房 屋 及 建 築	機 器 設 備	其 他 設 備	未 完 工 程	總 計
民國108年1月1日餘額	\$ -	1,120,980	2,202,160	379,364	-	3,702,504
本年度折舊	-	182,747	192,211	40,288	-	415,246
處 分	-	-	(1,799)	(30,150)	-	(31,949)
民國108年12月31日餘額	\$ -	<u>1,303,727</u>	<u>2,392,572</u>	<u>389,502</u>	-	<u>4,085,801</u>
帳面金額：						
民國109年12月31日	\$ <u>201,218</u>	<u>2,371,354</u>	<u>316,186</u>	<u>71,165</u>	<u>830,000</u>	<u>3,789,923</u>
民國108年1月1日	\$ <u>201,218</u>	<u>2,711,792</u>	<u>532,367</u>	<u>72,084</u>	<u>1,393</u>	<u>3,518,854</u>
民國108年12月31日	\$ <u>201,218</u>	<u>2,539,253</u>	<u>413,989</u>	<u>73,957</u>	<u>294,731</u>	<u>3,523,148</u>

民國一〇九年及一〇八年十二月三十一日已作為銀行借款及融資額度擔保之明細，請詳附註八。

(八)使用權資產

合併公司承租土地、房屋及建築、運輸設備等之成本及折舊，其變動明細如下：

	土 地	房 屋 及 建 築	運 輸 設 備	總 計
使用權資產成本：				
民國109年1月1日餘額	\$ 728,674	4,163	1,816	734,653
減 少	(882)	(2,026)	(1,816)	(4,724)
民國109年12月31日餘額	\$ <u>727,792</u>	<u>2,137</u>	-	<u>729,929</u>
民國108年1月1日餘額	\$ 728,674	2,026	1,816	732,516
增 添	-	2,137	-	2,137
民國108年12月31日餘額	\$ <u>728,674</u>	<u>4,163</u>	<u>1,816</u>	<u>734,653</u>
使用權資產之折舊：				
民國109年1月1日餘額	\$ 36,749	1,928	947	39,624
提列折舊	36,601	1,879	869	39,349
減 少	-	(2,027)	(1,816)	(3,843)
民國109年12月31日餘額	\$ <u>73,350</u>	<u>1,780</u>	-	<u>75,130</u>
民國108年1月1日餘額	\$ -	-	-	-
提列折舊	36,749	1,928	947	39,624
民國108年12月31日餘額	\$ <u>36,749</u>	<u>1,928</u>	<u>947</u>	<u>39,624</u>
帳面金額：				
民國109年12月31日	\$ <u>654,442</u>	<u>357</u>	-	<u>654,799</u>
民國108年1月1日	\$ <u>728,674</u>	<u>2,026</u>	<u>1,816</u>	<u>732,516</u>
民國108年12月31日	\$ <u>691,925</u>	<u>2,235</u>	<u>869</u>	<u>695,029</u>

台灣精銳科技股份有限公司及子公司合併財務報告附註(續)

(九)無形資產

合併公司民國一〇九年度及一〇八年度無形資產之成本及攤銷明細如下：

	專利權	電腦軟體	商標權	商譽	總計
原始成本：					
民國109年1月1日餘額	\$ 2,424	24,634	162	221,348	248,568
單獨取得	<u>311</u>	<u>143</u>	-	-	<u>454</u>
民國109年12月31日餘額	<u>\$ 2,735</u>	<u>24,777</u>	<u>162</u>	<u>221,348</u>	<u>249,022</u>
民國108年1月1日餘額	\$ 2,158	24,634	162	221,348	248,302
單獨取得	<u>266</u>	-	-	-	<u>266</u>
民國108年12月31日餘額	<u>\$ 2,424</u>	<u>24,634</u>	<u>162</u>	<u>221,348</u>	<u>248,568</u>
累計攤銷：					
民國109年1月1日餘額	\$ 720	23,262	98	-	24,080
本期攤銷	<u>214</u>	<u>553</u>	<u>17</u>	-	<u>784</u>
民國109年12月31日餘額	<u>\$ 934</u>	<u>23,815</u>	<u>115</u>	-	<u>24,864</u>
民國108年1月1日餘額	\$ 538	22,555	81	-	23,174
本期攤銷	<u>182</u>	<u>708</u>	<u>16</u>	-	<u>906</u>
民國108年12月31日餘額	<u>\$ 720</u>	<u>23,263</u>	<u>97</u>	-	<u>24,080</u>
帳面金額：					
民國109年12月31日	<u>\$ 1,801</u>	<u>962</u>	<u>47</u>	<u>221,348</u>	<u>224,158</u>
民國108年1月1日	<u>\$ 1,620</u>	<u>2,079</u>	<u>81</u>	<u>221,348</u>	<u>225,128</u>
民國108年12月31日	<u>\$ 1,704</u>	<u>1,371</u>	<u>65</u>	<u>221,348</u>	<u>224,488</u>

1.攤銷費用

民國一〇九年及一〇八年度無形資產之攤銷費用列報於合併綜合損益表之下列項目：

	109年度	108年度
營業費用	<u>\$ 784</u>	<u>906</u>

2.商譽之減損測試

合併公司每年至少一次於報導日針對合併公司帳上之商譽進行減損評估測試，係以該單位之公允價值減處分成本作為可回收金額之計算基礎。該等公允價值減處分成本係以折現現金流量推估，公允價值衡量係使用重大不可觀察輸入值而被歸類於第三等級。

## 台灣精銳科技股份有限公司及子公司合併財務報告附註(續)

折現率係以產業加權平均資金成本為估計基礎，民國一〇九年度及一〇八年度之折現率分別為6.14%及7.05%；現金流量推估係以管理階層核定之五年期財務預算為基礎，並於民國一〇九年度及一〇八年度以年成長率為0%~5%予以外推至後續年度。前述關鍵假設之數值係代表管理階層對相關產業未來趨勢所作之評估，同時並考量內部與外部來源之歷史資訊。

### 3.擔保

民國一〇九年及一〇八年十二月三十一日，合併公司之無形資產均未有提供作為質押擔保之情形。

#### (十)其他流動資產及其他非流動資產

合併公司其他流動資產及其他非流動資產之明細如下：

	<u>109.12.31</u>	<u>108.12.31</u>
其他流動資產：		
暫付款	\$ <u>396</u>	<u>305</u>
其他金融資產		
受限制銀行存款	\$ 256,447	-
三個月以上定期存款	953,112	-
關稅保證金	<u>559</u>	<u>554</u>
	<u>\$ 1,210,118</u>	<u>554</u>
其他非流動資產：		
預付設備款	88,917	47,367
存出保證金	<u>2,320</u>	<u>3,421</u>
	<u>\$ 91,237</u>	<u>50,788</u>

其他金融資產主要係關稅保證金、受限制銀行存款作為銀行借款融資質押及三個月以上之定期存款等。

質押擔保情形請詳附註八。

#### (十一)短期借款

合併公司短期借款之明細如下：

	<u>109.12.31</u>	<u>108.12.31</u>
擔保銀行借款	\$ <u>468,000</u>	<u>-</u>
尚未使用額度	<u>\$ 3,132,000</u>	<u>3,600,000</u>
利率區間	<u>0.71%~1.23%</u>	<u>-</u>

合併公司以資產設定抵押供銀行借款之擔保情形請詳附註八。

台灣精銳科技股份有限公司及子公司合併財務報告附註(續)

(十二)其他流動負債及其他非流動負債

合併公司其他流動負債及其他非流動負債之明細如下：

	<u>109.12.31</u>	<u>108.12.31</u>
其他流動負債：		
暫收款	\$ 2,192	2,190
代收款	2,209	2,406
其他	-	8
	<u>\$ 4,401</u>	<u>4,604</u>
其他非流動負債：		
存入保證金	\$ 228	228

(十三)長期借款

合併公司長期借款之明細、條件與條款如下：

<u>109.12.31</u>				
	<u>幣別</u>	<u>利率區間</u>	<u>到期年度</u>	<u>金額</u>
無擔保銀行借款	新台幣	0.35%~0.9%	113/12~115/11	\$ 679,288
減：一年到期部分				-
合 計				<u>\$ 679,288</u>
尚未使用額度				<u>\$ 1,309,000</u>
<u>108.12.31</u>				
	<u>幣別</u>	<u>利率區間</u>	<u>到期年度</u>	<u>金額</u>
無擔保銀行借款	新台幣	0.6%	115.11	\$ 126,000
減：一年到期部分				-
合 計				<u>\$ 126,000</u>
尚未使用額度				<u>\$ 1,874,000</u>

合併公司於民國一〇九年取得玉山銀行專案低利貸款共計691,000千元，合約期間為五~七年，本金自民國一十一年十二月起按月平均攤還，依據市場利率0.845%認列及衡量該借款與實際還款優惠利率0.35%間之差額，係依該政府補助處理，請詳附註六(十五)。

合併公司以資產設定抵質押供銀行借款之擔保情形，請詳附註八。

(十四)租賃負債

合併公司租賃負債之帳面金額如下：

	<u>109.12.31</u>	<u>108.12.31</u>
流動	\$ 30,011	32,084
非流動	\$ 639,850	670,600

到期分析請詳附註六(二十四)金融工具。

## 台灣精銳科技股份有限公司及子公司合併財務報告附註(續)

租賃認列於損益之金額如下：

	109年度	108年度
租賃負債之利息費用	\$ <u>7,411</u>	<u>7,764</u>
短期租賃或低價值租賃之費用	\$ <u>3,140</u>	<u>929</u>
新型冠狀病毒肺炎相關租金減讓 (認列為其他收入)	\$ <u>3,757</u>	<u>-</u>

租賃認列於現金流量表之金額如下：

	109年度	108年度
租賃之現金流出總額	\$ <u>42,377</u>	<u>40,515</u>

### 1. 土地、房屋及建築之租賃

合併公司承租土地、房屋及建築作為營業場所及倉儲倉庫之租賃期間分別為十至三十五年及二至三年，部分租賃包含在租賃期間屆滿時得延長與原合約相同期間之選擇權。

### 2. 其他租賃

合併公司承租運輸設備之租立期間為三年，部分租賃合約約定合併公於租賃期間屆滿時具有購買所承租資產之選擇權，部分合約則於租賃期間屆滿時由合併公司保證所承租資產之殘值。

另，合併公司承租辦公設備及電腦資訊設備之租賃期間為三年，該等租賃為短期或低價值標的租賃，合併公司選擇適用豁免認列規定而不認列其相關使用權資產及租賃負債。

### (十五) 遞延收入

	109.12.31	108.12.31
遞延收入—政府補助	\$ <u>13,965</u>	<u>2,206</u>
流動	\$ -	2,206
非流動	<u>13,965</u>	<u>-</u>
	\$ <u>13,965</u>	<u>2,206</u>

合併公司於民國一〇〇年十月收到政府補助22,061千元，相關政府補助條件係購建太陽光電發電系統設備。該折舊性固定資產已於民國九十九年十二月驗收，且該補助認列於遞延收入，並於該設備之耐用年限內攤銷。

民國一〇九年十二月三十一日，合併公司取得玉山銀行專案低利貸款共計691,000千元，以借款當時之市場利率估算該借款之公允價值677,035千元，取得金額與借款公允價值間之差額13,965千元視為政府低利借款補助，並認列遞延收入。依合約該借款係用於興建廠房及購置設備，依該資產使用期間認列補助收益。

台灣精銳科技股份有限公司及子公司合併財務報告附註(續)

(十六)員工福利

合併公司之確定提撥計畫係依勞工退休金條例之規定，依勞工每月工資6%之提繳率，提撥至勞工保險局之勞工退休金個人專戶。在此計畫下本公司提撥固定金額至勞工保險局後，即無支付額外金額之法定或推定義務。

合併公司民國一〇九年度及一〇八年度確定提撥退休金辦法下之退休金費用分別為21,102千元及21,122千元，已提撥至勞工保險局。

(十七)所得稅

1.所得稅費用

合併公司民國一〇九年度及一〇八年度之所得稅費用明細如下：

	<u>109年度</u>	<u>108年度</u>
當期所得稅費用：		
當期產生	\$ 181,347	201,911
未分配盈餘加徵	33,410	40,865
投資抵減	(33,410)	(3,275)
調整前期之當期所得稅	<u>202</u>	<u>-</u>
	<u>181,549</u>	<u>239,501</u>
遞延所得稅費用：		
暫時性差異之發生及迴轉	(10,674)	(4,930)
未認列可減除暫時性差異之變動	<u>12,612</u>	<u>1,111</u>
	<u>1,938</u>	<u>(3,819)</u>
所得稅費用	<u>\$ 183,487</u>	<u>235,682</u>

合併公司民國一〇九年度及一〇八年度均無直接認列於權益下之所得稅。

合併公司民國一〇九年度及一〇八年度所得稅費用與稅前淨利之關係調節如下：

	<u>109年度</u>	<u>108年度</u>
稅前淨利	<u>\$ 872,671</u>	<u>970,550</u>
依合併公司所在地國內稅率計算之所得稅	\$ 174,534	194,110
依稅法規定調整之稅負影響	357	-
不可扣抵之費用	632	346
免稅所得	(4,850)	-
未認列暫時性差異之變動	12,612	3,636
未分配盈餘加徵	33,410	40,865
投資抵減	(33,410)	(3,275)
前期所得稅高低估	<u>202</u>	<u>-</u>
所得稅費用	<u>\$ 183,487</u>	<u>235,682</u>

台灣精銳科技股份有限公司及子公司合併財務報告附註(續)

2. 遞延所得稅資產及負債

(1) 未認列遞延所得稅資產

合併公司未認列為遞延所得稅資產之項目如下：

	<b>109.12.31</b>	<b>108.12.31</b>
課稅損失	\$ 455,341	392,280
可減除暫時性差異	161,198	161,198
	<b>\$ 616,539</b>	<b>553,478</b>

課稅損失係依所得稅法規定，經稅捐稽徵機關核定之前十年度虧損得自當年度之純益扣除，再行核課所得稅。該等項目未認列為遞延所得稅資產，係因合併公司於未來並非很有可能具有足夠之課稅所得以供該暫時性差異使用。

民國一〇九年十二月三十一日合併公司尚未認列為遞延所得稅資產之課稅損失，其相關資訊如下：

虧損年度	尚未扣除之虧損	得扣除之最後年度
民國一〇一年度	\$ 56,618	民國一一一年度
民國一〇二年度	138,181	民國一一二年度
民國一〇三年度	119,816	民國一一三年度
民國一〇四年度	49,120	民國一一四年度
民國一〇五年度	7,881	民國一一五年度
民國一〇七年度	14,799	民國一一七年度
民國一〇八年度	5,865	民國一一八年度
民國一〇九年度	63,061	民國一一九年度
	<b>\$ 455,341</b>	

(2) 已認列遞延所得稅資產及負債

民國一〇九年度及一〇八年度遞延所得稅資產及負債之變動如下：

	未實現存貨 呆滯損失	未實現 兌換損失	合 計
遞延所得稅資產：			
民國109年1月1日餘額	\$ 14,032	4,173	18,205
借記損益	-	(1,915)	(1,915)
民國109年12月31日餘額	<b>\$ 14,032</b>	<b>2,258</b>	<b>16,290</b>
民國108年1月1日餘額	\$ 14,032	359	14,391
貸記損益	-	3,814	3,814
民國108年12月31日餘額	<b>\$ 14,032</b>	<b>4,173</b>	<b>18,205</b>

台灣精銳科技股份有限公司及子公司合併財務報告附註(續)

	<u>未實現 兌換利益</u>
遞延所得稅負債：	
民國109年1月1日餘額	\$ -
借記損益	<u>23</u>
民國109年12月31日餘額	<u>\$ 23</u>
民國108年1月1日餘額	\$ 5
貸記損益	<u>(5)</u>
民國108年12月31日餘額	<u>\$ -</u>

3.所得稅核定情形：

本公司及國內子公司之營利事業所得稅結算申報已奉稽徵機關核定情形如下：

	<u>已核定年度</u>
母公司	107
日月千禧酒店股份有限公司	107

(十八)資本及其他權益

民國一〇九年及一〇八年十二月三十一日，本公司額定股本總額均為1,000,000千元，每股面額皆為10元，均為100,000千股。前述額定股本總額皆為普通股，已發行股份均為72,928千股。所有已發行股份之股款均已收取。

1.資本公積

本公司資本公積餘額內容如下：

	<u>109.12.31</u>	<u>108.12.31</u>
發行股票溢價	\$ -	463,351
庫藏股票交易	<u>83,002</u>	<u>-</u>
	<u>\$ 83,002</u>	<u>463,351</u>

合併公司於民國一〇九年八月二十一日經股東臨時會決議以資本公積配發現金案，配股率為4.43元，金額為322,685千元；以及分別於民國一〇九年五月二十二日及一〇八年五月二十四日經股東常會決議以資本公積配發現金案，配股率皆為2元，金額分別為140,666千元及145,857千元。

依公司法規定，資本公積需優先填補虧損後，始得按股東原有股份之比例以已實現之資本公積發給新股或現金。前項所稱之已實現資本公積，包括超過票面金額發行股票所得之溢額及受領贈與之所得。

## 台灣精銳科技股份有限公司及子公司合併財務報告附註(續)

### 2.保留盈餘

依本公司章程規定，年度總決算如有盈餘，應先提繳稅款，彌補以往年度虧損，次提百分之十為法定盈餘公積，但法定盈餘公積累積已達本公司實收資本額時，不在此限；另視公司營運需要及法令規定提列特別盈餘公積，如尚有盈餘併同期初未分配盈餘，由董事會擬具盈餘分配案提請股東會決議分派之。

股利發放金額係依據公司當年度盈餘及以前年度之累積盈餘，考量公司獲利情形、資本結構及未來營運需求後，決定公司擬分配之股利；股利發放政策，將視資金需求及每股盈餘稀釋程度等因素，採股票股利搭配現金股利方式，上述股東股利之發放，其中現金股利發放之比例以不低於當年度股利發放金額百分之二十。

前項盈餘分配之種類及比率，視當年度實際獲利及資金狀況，經股東會決議調整之。

#### (1)法定盈餘公積

公司無虧損時，得經股東會決議，以法定盈餘公積發給新股或現金，惟以該項公積超過實收資本額百分之二十五之部分為限。

#### (2)盈餘分派

本公司於民國一〇九年五月二十二日及民國一〇八年五月二十四日經股東常會決議不擬分配民國一〇八年度及一〇七年度之盈餘。

### 3.庫藏股票

(1)合併公司因公司法第一六七條及第一六七條之一規定，為激勵員工士氣及提升員工向心力，於民國一〇八年十二月二十日經董事會決議，於民國一〇九年一月一日至民國一〇九年十二月三十一日間，以每股60~80元之價格，預計買回公司股份3,600千股轉讓予員工。

依上段所述公司法之規定，公司買回股份之數量比例，不得超過公司已發行股份總數百分之五；收買股份之總金額，不得逾公司保留盈餘加發行股份溢價及已實現之資本公積之金額。以民國一〇七年十二月三十一日為計算基準，本公司可買回本公司股數最高上限為3,646千股，收買股份金額最高上限為5,751,662千元。

合併公司持有之庫藏股票依公司法規定不得質押，於未轉讓前，不得享有股東權利。

## 台灣精銳科技股份有限公司及子公司合併財務報告附註(續)

(2)合併公司於民國一〇九年七月二十日董事會，通過轉讓庫藏股約2,595千股予員工認購，總認購金額為256,122千元。合併公司於給與日依Black-Scholes選擇權模式評價。此項庫藏股已於民國一〇九年七月轉讓，並認列資本公積一庫藏股交易83,002千元，相關轉讓程序已於民國一〇九年九月辦理完成。

	<u>109年度</u>
	<u>庫藏股轉讓員工</u>
給與日	109.7.20
給與數量	2,595千股
既得條件	立即既得

民國一〇九年一月一日至十二月三十一日之變動情形： 單位：千股

<u>收回原因</u>	<u>期初股數</u>	<u>本期增加</u>	<u>本期減少</u>	<u>期末股數</u>
轉讓予員工	\$ -	2,595	(2,595)	-

### (3)給與日公允價值之衡量參數

合併公司採用Black-Scholes選擇權評價模式估計給與日股份基礎給付之公允價值，該模式之輸入值如下：

	<u>109年度</u>
給與日公允價值(元)	99.05
執行價格(元)	99.00
預期波動率(%)	30.12 %
認股權存續期間(天)	2
無風險利率(%)	0.440 %

預期波動率以加權平均歷史波動率為基礎，並調整因公開可得資訊而預期之變動；認股權存續期間依本公司之發行辦法規定；無風險利率以銀行定存利率為基礎。公允價值之決定未考量交易所含之服務及非市價績效條件。

### (十九)每股盈餘

#### 1.基本每股盈餘

民國一〇九年及一〇八年度合併公司基本每股盈餘係以歸屬於本公司普通股權益持有人之淨利分別為689,184千元及734,868千元，及普通股加權平均流通在外股數分別為71,767千股及72,928千股為基礎計算之，相關計算如下：

#### (1)歸屬於本公司普通股權益持有人之淨利

	<u>109年度</u>	<u>108年度</u>
歸屬於本公司普通股權益持有人之淨利(損)	\$ 689,184	734,868

台灣精銳科技股份有限公司及子公司合併財務報告附註(續)

(2) 普通股加權平均流通在外股數

	<u>109年度</u>	<u>108年度</u>
普通股加權平均流通在外股數	<u>71,767</u>	<u>72,928</u>

2. 稀釋每股盈餘

民國一〇九年及一〇八年度稀釋每股盈餘係以歸屬於本公司普通股權益持有人之淨利分別為689,184千元及734,868千元，與調整所有潛在普通股稀釋效果後之普通股加權平均流通在外股數分別為71,815千股及73,000千股為基礎計算之，相關計算如下：

(1) 歸屬於本公司普通股權益持有人之淨利(稀釋)

	<u>109年度</u>	<u>108年度</u>
歸屬於本公司普通股權益持有人之淨利 (稀釋)	<u>\$ 689,184</u>	<u>734,868</u>

(2) 普通股加權平均流通在外股數(稀釋)

	<u>109年度</u>	<u>108年度</u>
普通股加權平均流通在外股數(基本)	71,767	72,928
具稀釋作用之潛在普通股之影響		
員工股票酬勞之影響	48	72
普通股加權平均流通在外股數 (調整稀釋性潛在普通股影響數後)	<u>71,815</u>	<u>73,000</u>

(二十) 客戶合約之收入

1. 收入之細分

	<u>109年度</u>	<u>108年度</u>
<u>主要地區市場</u>		
亞洲	\$ 2,008,817	2,032,724
美洲	326,824	353,367
歐洲	495,043	530,410
其他國家	11,359	14,431
	<u>\$ 2,842,043</u>	<u>2,930,932</u>
<u>主要產品/服務線</u>		
減速機	\$ 2,167,903	2,172,164
齒條	145,856	162,911
機器手臂	143,563	113,498
客房及餐飲收入	354,687	444,022
其他	30,034	38,337
合計	<u>\$ 2,842,043</u>	<u>2,930,932</u>

台灣精銳科技股份有限公司及子公司合併財務報告附註(續)

2.合約餘額

	<u>109.12.31</u>	<u>108.12.31</u>	<u>108.1.1</u>
合約負債	\$ <u>20,080</u>	<u>11,362</u>	<u>18,690</u>

民國一〇九年及一〇八年一月一日合約負債期初餘額於民國一〇九年度及一〇八年度認列為收入之金額分別為6,845千元及16,274千元。

(二十一)員工及董事、監察人酬勞

依本公司章程規定，年度如有獲利，應提撥不低於百分之零點五(含)為員工酬勞及不高於百分之一(含)為董事、監察人酬勞。但公司尚有累積虧損時，應預先保留彌補數額。前項員工酬勞發給股票及現金之對象，得包括符合一定條件之從屬公司員工，其條件及方式由董事會特別決議並提股東會報告。

本公司民國一〇九年度及一〇八年度員工酬勞估列金額分別為5,264千元及4,939千元，董事及監察人酬勞估列金額分別為4,624千元及4,544千元，係以本公司各該段期間之稅前淨利扣除員工及董事、監察人酬勞前之金額乘上本公司章程所訂之員工酬勞及董事及監察人酬勞分派成數為估計基礎，並列報為民國一〇九年度及一〇八年度之營業費用。

民國一〇九年度及一〇八年度之員工及董監事酬勞實際分派情形與本公司民國一〇九年度及一〇八年度合併財務報告估列金額並無差異。

(二十二)其他收入

合併公司民國一〇九年及一〇八年度之其他收入明細如下：

	<u>109年度</u>	<u>108年度</u>
政府補助收入	\$ 27,471	2,828
其他	4,583	503
	<u>\$ 32,054</u>	<u>3,331</u>

(二十三)營業外收入及支出

1.利息收入

合併公司民國一〇九年度及一〇八年度之利息收入明細如下：

	<u>109年度</u>	<u>108年度</u>
銀行存款利息	\$ <u>31,693</u>	<u>19,503</u>

2.其他利益及損失

合併公司民國一〇九年度及一〇八年度之其他利益及損失明細如下：

	<u>109年度</u>	<u>108年度</u>
外幣兌換損失	\$ (43,574)	(33,070)
透過損益按公允價值衡量之金融資產評價損失	1,780	-
處分不動產、廠房及設備利益	84	166
其他利益	<u>6,203</u>	<u>19,327</u>
	<u>\$ (35,507)</u>	<u>(13,577)</u>

台灣精銳科技股份有限公司及子公司合併財務報告附註(續)

4.財務成本

合併公司民國一〇九年度及一〇八年度之財務成本明細如下：

	<u>109年度</u>	<u>108年度</u>
利息費用-銀行借款	\$ (1,991)	-
利息費用-關係人	(226)	(400)
利息費用-租賃負債隱含利息	<u>(7,411)</u>	<u>(7,764)</u>
	<u>\$ (9,628)</u>	<u>(8,164)</u>

(二十四)金融工具

1.信用風險

(1)信用風險之暴險

金融資產之帳面金額代表最大信用暴險金額。

(2)信用風險集中情況

合併公司為減低應收帳款信用風險，合併公司持續地評估客戶之財務狀況，必要時會要求對方提供擔保或保證。合併公司仍定期評估應收帳款回收之可能性並提列備抵損失，而減損損失總在管理人員預期之內。合併公司於民國一〇九年及一〇八年十二月三十一日，應收帳款餘額中分別為30%及40%係分別由1家及2-3家客戶組成，使合併公司有信用風險顯著集中之情形。

(3)應收款項之信用風險

應收票據及應收帳款之信用風險暴險資訊請詳附註六(三)。

其他按攤銷後成本衡量之金融資產包括其他應收款、存出保證金及其他金融資產，均為信用風險低之金融資產，因此按十二個月預期信用損失金額衡量該期間之備抵損失(合併公司如何判定信用風險低之說明請詳附註四(七))。民國一〇九年度及一〇八年度並未有提列備抵損失之情形。

2.流動性風險

下表為金融負債之合約到期日，包含估計利息但不包含淨額協議之影響。

	帳面金額	合 約				
		現金流量	1年以內	1-2年	2-5年	超過5年
<b>109年12月31日</b>						
非衍生金融負債						
浮動利率銀行借款						
(含長期遞延收入)	\$ 1,161,253	1,185,195	471,651	17,320	541,998	154,226
應付票據及帳款(含關係人)	74,375	74,375	74,375	-	-	-
其他應付款(含關係人)	125,766	125,766	125,766	-	-	-
租賃負債(流動及非流動)	669,861	756,922	37,083	37,553	104,986	577,300
存入保證金	<u>228</u>	<u>228</u>	<u>-</u>	<u>-</u>	<u>-</u>	<u>228</u>
	<u>\$ 2,031,483</u>	<u>2,142,486</u>	<u>708,875</u>	<u>54,873</u>	<u>646,984</u>	<u>731,754</u>

台灣精銳科技股份有限公司及子公司合併財務報告附註(續)

	帳面金額	合 約				
		現金流量	1年以內	1-2年	2-5年	超過5年
<b>108年12月31日</b>						
非衍生金融負債						
浮動利率工具	\$ 126,000	130,073	756	756	67,525	61,036
應付票據及帳款(含關係人)	87,995	87,995	87,995	-	-	-
其他應付款(含關係人)	184,003	184,238	184,238	74,941	105,323	-
租賃負債(流動及非流動)	702,684	797,185	39,504	-	-	577,417
存入保證金	228	228	-	-	-	228
	<u>\$ 1,100,910</u>	<u>1,199,719</u>	<u>312,493</u>	<u>75,697</u>	<u>172,848</u>	<u>638,681</u>

合併公司並不預期到期日分析之現金流量發生時點會顯著提早，或實際金額會有顯著不同。

3. 匯率風險

(1) 匯率風險之暴險

合併公司暴露於重大外幣匯率風險之金融資產及負債如下：

	109.12.31			108.12.31		
	外幣	匯率	台幣	外幣	匯率	台幣
<u>金融資產</u>						
<u>貨幣性項目</u>						
美金	\$ 50,276	28.480	1,431,860	35,520	29.980	1,064,890
歐元	\$ 5,921	35.020	207,353	9,258	33.590	310,976
人民幣	\$ 268,546	4.377	1,175,426	96,399	4.305	414,998
<u>金融負債</u>						
<u>貨幣性項目</u>						
人民幣	\$ 3,805	4.377	16,654	4,008	4.305	17,254

(2) 敏感性分析

合併公司貨幣性項目之匯率風險主要來自於以外幣計價之現金及約當現金、應收(付)帳款及其他應收(付)款等，於換算時產生外幣兌換損益。於民國一〇九年及一〇八年十二月三十一日當新台幣相對於外幣貶值或升值0.5%，而其他所有因素維持不變之情況下，民國一〇九年度及一〇八年度之稅後淨利將分別增加或減少11,192千元及7,094千元。兩期分析係採用相同基礎。

(3) 貨幣性項目之兌換損益

合併公司貨幣性項目之兌換損益資訊，民國一〇九年度及一〇八年度外幣兌換損失淨額(含已實現及未實現)分別為43,574千元及33,070千元。

台灣精銳科技股份有限公司及子公司合併財務報告附註(續)

4.利率分析

合併公司之金融資產及金融負債利率暴險於本附註之流動性風險管理中說明。

下列敏感度分析係依衍生及非衍生工具於報導日之利率暴險而決定。對於浮動利率負債，其分析方式係假設報導日流通在外之負債金額於整年度皆流通在外。合併公司內部向主要管理階層報告利率時所使用之變動率為利率增加或減少0.5%，此亦代表管理階層對利率之合理可能變動範圍之評估。

若利率增加或減少0.5%，在所有其他變數維持不變之情況下，合併公司民國一〇九年度及一〇八年度之稅後淨利將分別減少或增加4,645千元及504元，主因係合併公司之變動利率借款。

5.公允價值資訊

(1)金融工具之種類及公允價值

各種類金融資產及金融負債之帳面金額及公允價值(包括公允價值等級資訊，但非按公允價值衡量金融工具之帳面金額為公允價值之合理近似值者，及租賃負債，依規定無須揭露公允價值資訊)列示如下：

	109.12.31				
	帳面金額	公允價值			合計
第一級		第二級	第三級		
<b>透過損益按公允價值衡量之金融資產</b>					
強制透過損益按公允價值衡量之金融資產	\$ 65,365	65,365	-	-	65,365
<b>按攤銷後成本衡量之金融資產</b>					
現金及約當現金	\$ 1,421,871	-	-	-	-
應收票據及應收帳款(含關係人)	348,393	-	-	-	-
其他應收款	13,334	-	-	-	-
存出保證金	2,320	-	-	-	-
其他金融資產－流動	1,210,118	-	-	-	-
合計	\$ 3,061,401	65,365	-	-	65,365
<b>按攤銷後成本衡量之金融負債</b>					
短期借款	\$ 468,000	-	-	-	-
應付帳款(含關係人)	74,375	-	-	-	-
其他應付款(含關係人)	125,766	-	-	-	-
長期借款(含長期遞延收入)	693,253	-	-	-	-
存入保證金	228	-	-	-	-
租賃負債(流動+非流動)	669,861	-	-	-	-
合計	\$ 2,031,483	-	-	-	-

台灣精銳科技股份有限公司及子公司合併財務報告附註(續)

108.12.31

	帳面金額	公允價值			合計
		第一級	第二級	第三級	
<b>按攤銷後成本衡量之金融資產</b>					
現金及約當現金	\$ 1,643,707	-	-	-	-
應收票據及應收帳款(含關係人)	284,621	-	-	-	-
其他應收款	54	-	-	-	-
存出保證金	3,421	-	-	-	-
其他金融資產－流動	554	-	-	-	-
合計	<u>\$ 1,932,357</u>	<u>-</u>	<u>-</u>	<u>-</u>	<u>-</u>
<b>按攤銷後成本衡量之金融負債</b>					
長期借款	\$ 126,000	-	-	-	-
應付帳款(含關係人)	87,995	-	-	-	-
其他應付款(含關係人)	184,003	-	-	-	-
存入保證金	228	-	-	-	-
租賃負債(流動+非流動)	702,684	-	-	-	-
合計	<u>\$ 1,100,910</u>	<u>-</u>	<u>-</u>	<u>-</u>	<u>-</u>

(2)非按公允價值衡量金融工具之公允價值評價技術

合併公司估計非按公允價值衡量之工具所使用之方法及假設如下：

按攤銷後成本衡量之金融資產及負債若有成交或造市者之報價資料者，則以最近成交價格及報價資料作為評估公允價值之基礎。若無市場價值可供參考時，則採用評價方法估計。採用評價方法所使用之估計及假設為現金流量之折現值估計公允價值。

(3)按公允價值衡量金融工具之公允價值評價技術

非衍生金融工具

金融工具如有活絡市場公開報價時，則以活絡市場之公開報價為公允價值。主要交易所及經判斷為熱門券之中央政府債券櫃台買賣中心公告之市價，皆屬上市(櫃)權益工具及有活絡市場公開報價之債務工具公允價值之基礎。

(4)第一等級與第二等級間之移轉

民國一〇九年度及一〇八年度並無任何移轉。

(二十五)財務風險管理

1.概要

合併公司因金融工具之使用而暴露於下列風險：

- (1)信用風險
- (2)流動性風險
- (3)市場風險

## 台灣精銳科技股份有限公司及子公司合併財務報告附註(續)

本附註表達合併公司上述各項風險之暴險資訊、合併公司衡量及管理風險之目標、政策及程序。進一步量化揭露請詳財務報告各該附註。

### 2. 風險管理架構

合併公司之財務管理部門為各業務提供服務，統籌協調進入國內與國際金融市場操作，藉由依照風險程度與廣度分析暴險之內部風險報告監督及管理合併公司營運有關之財務風險。合併公司並未以投機為目的進行金融工具（包括衍生金融工具）之交易。

### 3. 信用風險

信用風險係合併公司因客戶或金融工具之交易對手無法履行合約義務而產生財務損失之風險，主要來自於合併公司應收客戶之帳款。

#### (1) 應收帳款及其他應收款

為降低信用風險，合併公司持續評估主要客戶財務狀況及實際收款情形，且定期評估應收帳款回收之可能性。

#### (2) 投資

銀行存款及其他金融工具之信用風險，係由合併公司財務部門衡量並監控。由於合併公司之交易對象及履約他方均係信用良好之銀行，無重大之履約疑慮，故無重大之信用風險。

#### (3) 保證

合併公司政策規定僅能提供財務保證予完全擁有之子公司。民國一〇九年及一〇八年十二月三十一日，合併公司均無提供任何背書保證。

### 4. 流動性風險

合併公司係透過管理及維持足夠部位之現金及約當現金以支應合併公司營運並減輕現金流量波動之影響。合併公司管理階層監督銀行融資額度使用狀況並確保借款合同條款之遵循。

銀行借款對合併公司而言係一項重要流動性來源。民國一〇九年及一〇八年十二月三十一日，合併公司未使用之借款額度分別為4,441,000千元及5,474,000千元。

### 5. 市場風險

市場風險係指因市場價格變動，如匯率、利率、權益工具價格變動，而影響合併公司之收益或所持有金融工具價值之風險。市場風險管理之目標係管控市場風險之暴險程度在可承受範圍內，並將投資報酬最佳化。

#### (1) 匯率風險

合併公司暴露於非以功能性貨幣計價之銷售及採購交易所產生之匯率風險。集團企業之功能性貨幣以新台幣為主。該等交易主要之計價貨幣有美金、歐元及人民幣。

## 台灣精銳科技股份有限公司及子公司合併財務報告附註(續)

### (2)利率風險

合併公司之銀行借款主要係屬浮動利率之債務，故市場利率變動將使其有效利率隨之變動，而使其未來現金流量產生波動。合併公司透過不定期與往來銀行協商利率以降低利率風險。

### (二十六)資本管理

合併公司之資本管理目標係保障繼續經營之能力，以持續提供股東報酬及其他利害關係人利益，並維持最佳資本結構以降低資金成本。

為維持或調整資本結構，合併公司可能調整支付予股東之股利、減資退還股東股款、發行新股或出售資產以清償負債。

合併公司係以負債資本比率為基礎控管資本。該比率係以淨負債除以資本總額計算。淨負債係資產負債表所列示之負債總額減去現金及約當現金。資本總額係權益之全部組成部分（亦即股本、資本公積、保留盈餘及其他權益）加上淨負債。

民國一〇九年度合併公司之資本管理策略與民國一〇八年度一致。民國一〇九年及一〇八年十二月三十一日之負債資本比率如下：

	<u>109.12.31</u>	<u>108.12.31</u>
負債總額	\$ 2,132,950	1,231,400
減：現金及銀行存款	<u>(1,421,871)</u>	<u>(1,643,707)</u>
淨負債	711,079	(412,307)
權益總額	<u>7,305,863</u>	<u>6,997,028</u>
資本總額(註)	<u>\$ 8,016,942</u>	<u>6,584,721</u>
負債資本比率	<u>8.87%</u>	<u>(6.26)%</u>

註：資本總額係權益之全部組成部分加上淨負債。

### (二十七)非現金交易之投資及籌資活動

本公司於民國一〇九年度及民國一〇八年度之非現金交易投資活動為以租賃方式取得使用權資產，請詳附註六(八)。

來自籌資活動之負債之調節如下表：

	<u>109.1.1</u>	<u>現金流量</u>	<u>非現金之變動</u>			<u>109.12.31</u>
			<u>本期增加</u>	<u>匯率變動</u>	<u>租賃給付之變動</u>	
短期借款	\$ -	468,000	-	-	-	468,000
長期借款(含長期遞延收入)	126,000	567,253	-	-	-	693,253
租賃負債(流動+非流動)	<u>702,684</u>	<u>(31,826)</u>	-	-	(997)	669,861
來自籌資活動之負債總額	<u>\$ 828,684</u>	<u>1,003,427</u>	<u>-</u>	<u>-</u>	<u>(997)</u>	<u>1,831,114</u>

台灣精銳科技股份有限公司及子公司合併財務報告附註(續)

	108.1.1	現金流量	非現金之變動			108.12.31
			本期增加	匯率變動	公允價值變動	
長期借款(含一年內到期)	\$ -	126,000	-	-	-	126,000
租賃負債(流動+非流動)	732,414	(31,822)	2,092	-	-	702,684
來自籌資活動之負債總額	<u>\$ 732,414</u>	<u>94,178</u>	<u>2,092</u>	<u>-</u>	<u>-</u>	<u>828,684</u>

七、關係人交易

(一)關係人名稱及關係

於本合併財務報告之涵蓋期間內與合併公司有交易之關係人如下：

關係人名稱	與合併公司之關係
精銳投資顧問股份有限公司 (精銳投顧)	其他關係人-該公司為本公司 之主要股東
上海精銳廣用動力科技有限公司 (上海精銳)	其他關係人-本公司董事長為 該公司主要股東

(二)與關係人間重大交易事項

1.營業收入

合併公司對關係人之重大銷售金額如下：

	109年度	108年度
其他關係人-上海精銳	\$ <u>458,007</u>	<u>366,710</u>

合併公司銷售予其他關係人之售價及銷貨條件與一般客戶價格無顯著不同。關係人間之應收款項並未收受擔保品，且經評估後無須提列減損損失(呆帳損失)。

2.進貨

合併公司對關係人之進貨金額如下：

	109年度	108年度
其他關係人-上海精銳	\$ <u>89,815</u>	<u>134,217</u>

合併公司向關係人進貨之交易價格因產品特殊及行業特性，故無從與其他供應商之進貨交易價格比較，付款期限與一般廠商並無顯著不同。

1.應收關係人款項

合併公司應收關係人款項明細如下：

帳列項目	關係人類別	109.12.31	108.12.31
應收帳款	其他關係人-上海精銳	\$ <u>103,365</u>	<u>71,443</u>

2.應付關係人款項

合併公司應付關係人款項明細如下：

帳列項目	關係人類別	109.12.31	108.12.31
應付帳款	其他關係人-上海精銳	\$ <u>12,297</u>	<u>17,029</u>

台灣精銳科技股份有限公司及子公司合併財務報告附註(續)

3.預付關係人款項

合併公司預付關係人款項明細如下：

帳列項目	關係人類別	109.12.31	108.12.31
預付款項	其他關係人-上海精銳	\$ 4,188	4,679

4.向關係人借款

合併公司因營運需要向關係人借入資金明細如下：

	期末應付融資款 (帳列其他應付款項-關係人)	
	109.12.31	108.12.31
其他關係人-精銳投顧	\$ -	40,000

	利息費用 (帳列其他應付款項-關係人)	
	109年度	108年度
其他關係人-精銳投顧	\$ 226	400

合併公司向其他關係人資金融通係依撥款當年度雙方約定0.75%~1%利率計息，且均為無擔保借款。

(三)主要管理人員交易

主要管理人員報酬包括：

	109年度	108年度
短期員工福利	\$ 12,194	11,799
退職後福利	-	-
離職福利	-	-
其他長期福利	-	-
股份基礎給付	-	-
	\$ 12,194	11,799

八、質押之資產

合併公司提供質押擔保之資產帳面價值明細如下：

資產名稱	質押擔保標的	109.12.31	108.12.31
不動產、廠房及設備	銀行借款	\$ 2,463,088	2,623,868
其他金融資產—流動	銀行借款	247,341	-
其他金融資產—流動	關稅保證金	559	554
合計		\$ 2,710,988	2,624,422

台灣精銳科技股份有限公司及子公司合併財務報告附註(續)

九、重大或有負債及未認列之合約承諾：

(一)重大未認列之合約承諾如下：

合併公司未認列之合約承諾如下：

取得不動產、廠房及設備	109.12.31	108.12.31
	\$ 263,153	780,524

(二)或有負債：無。

十、重大之災害損失：無。

十一、重大之期後事項：無。

十二、其他

員工福利、折舊及攤銷費用功能別彙總如下：

功能別 性質別	109年度			108年度		
	屬於營業 成本者	屬於營業 費用者	合計	屬於營業 成本者	屬於營業 費用者	合計
員工福利費用						
薪資費用	382,445	155,419	537,864	408,479	147,758	556,237
勞健保費用	33,549	16,609	50,158	34,676	16,521	51,197
退休金費用	13,777	7,325	21,102	14,132	6,990	21,122
董事酬金	-	3,430	3,430	-	3,246	3,246
其他員工福利費用	12,622	3,976	16,598	14,012	4,368	18,380
折舊費用	256,949	112,788	369,737	335,445	119,425	454,870
攤銷費用	-	784	784	-	906	906

十三、附註揭露事項

(一)重大交易事項相關資訊

民國一〇九年度合併公司依證券發行人財務報告編製準則之規定，應再揭露之重大交易事項相關資訊如下：

1. 資金貸與他人：

編號	貸出資金 之公司	貸與 對象	往來 科目	是否 為關 係人	本期最	期末	實際動	利率	資金	業務往 來金額	有短期融 通資金必 要之原因	提列備 抵呆帳 金額	擔保品		對個別對 象資金貸 與限額	資金貸與 總限額
					高金額	餘額	支金額	區間	貸與 性質				名稱	價值		
0	台灣精銳	日月千禧 酒店股份 有限公司	其他應 收帳款- 關係人	是	749,000	650,000	650,000 (註3)	0.75%~ 1.1%	短期 資金 通融	-	營運需求	-	無	-	2,922,345 (註1)	2,922,345 (註2)

註1：依各子公司資金貸與他人作業程序，對個別對象資金貸與他人最高限額以不超過貸與企業淨值百分之四十為限。

註2：依各子公司資金貸與他人作業程序，資金貸與之總額以不超過貸與企業淨值百分之四十為限。

註3：屬列入合併財務報告之子公司間之交易已於編製合併財務報告時業已沖銷。

2. 為他人背書保證：無。

台灣精銳科技股份有限公司及子公司合併財務報告附註(續)

3. 期末持有有價證券情形(不包含投資子公司、關聯企業及合資權益部分)：

單位：新台幣千元

持有之公司	有價證券種類及名稱	與有價證券發行人之關係	帳列科目	期 末				備註
				股 數	帳面金額	持股比率%	公允價值	
本公司	基金—元大台灣高股息優質龍頭基金	-	透過損益按公允價值衡量之金融資產—流動	5,000	150	-	150	-
本公司	債券—卡夫亨氏食品公司債券	-	透過損益按公允價值衡量之金融資產—流動	-	32,182	-	32,182	-
本公司	債券—波音公司債券	-	透過損益按公允價值衡量之金融資產—流動	-	33,033	-	33,033	-

4. 累積買進或賣出同一有價證券之金額達新台幣三億元或實收資本額百分之二十以上：無。

5. 取得不動產之金額達新台幣三億元或實收資本額百分之二十以上：

取得之公司	財產名稱	交易日或事實發生日	交易金額	價款支付情形	交易對象	關係	交易對象為關係人者，其前次移轉資料				價格決定之參考依據	取得目的及使用情形	其他約定事項
							與發行人之關係	移轉日期	金額	金額			
本公司	后里新廠房	108.04	1,137,985	912,752	利晉工程等廠商	非關係人	不適用	不適用	不適用	不適用	比價及議價	新建新廠房	無

6. 處分不動產之金額達新台幣三億元或實收資本額百分之二十以上：無。

7. 與關係人進、銷貨之金額達新台幣一億元或實收資本額百分之二十以上者：

進(銷)貨之公司	交易對象	關係	交易情形				交易條件與一般交易不同之情形及原因		應收(付)票據、帳款		備註
			進(銷)貨金額	佔總進(銷)貨之比率	授信期間	單價	授信期間	餘額	佔總應收(付)票據、帳款之比率		
本公司	上海精銳廣用動力科技有限公司	其他關係人	(銷貨)	(458,007)	(18.59)%	(註2)	-	(註2)	103,365	30.25 %	

註1：關係人間之進貨交易價格因產品特殊及行業特性，故無從比較。另，付款期間與一般客戶並無顯著不同。

註2：關係人間之銷貨交易價格及收款期間與一般客戶並無顯著不同。

8. 應收關係人款項達新台幣一億元或實收資本額百分之二十以上：

帳列應收款項之公司	交易對象	關係	應收關係人款項餘額	週轉率	逾期應收關係人款項		應收關係人款項期後收回金額(註一)	提列備抵呆帳金額
					金額	處理方式		
本公司	日月千禧酒店股份有限公司	本公司之子公司	650,000	- %	-		-	-

註一：截止至民國一一〇年三月二十九日止。

註二：已於合併財務報告中沖銷。

9. 從事衍生工具交易：無。

10. 母子公司間業務關係及重要交易往來情形：無。

(二) 轉投資事業相關資訊：

單位：千股

投資公司名稱	被投資公司名稱	所在地區	主要營業項目	原始投資金額		期 末 持 有			期中最高持股	被投資公司本期損益	本期認列之投資損益	備註
				本期期末	去年年底	股 數	比 率	帳面金額				
本公司	日月千禧酒店股份有限公司	台中市西屯區	經營飯店業	1,084,602	1,084,602	70,000	100.00%	843,237	70,000	(51,490)	(51,490)	(註一)

註一：已於合併財務報告中沖銷。

(三) 大陸投資資訊：無。

## 台灣精銳科技股份有限公司及子公司合併財務報告附註(續)

### 十四、部門資訊

#### (一)一般性資訊

合併公司有二個應報導營業部門係精密機械部門及餐旅服務部門。精密機械部門係從事精密減速機及自動控制設備製造之生產及銷售。餐旅服務部門係經營飯店住房服務及餐飲業務等。

合併公司之應報導部門係策略性事業單位，以提供不同產品及勞務。由於每一策略性事業單位需要不同技術及行銷策略，故須分別管理。大多數之事業單位係分別取得，並保留取得當時之管理團隊。

#### (二)應報導部門損益、資產、負債及其衡量基礎與調節之資訊

合併公司係以主要營運決策者複核之內部管理報告之部門稅後損益作為管理階層資源分配與評估績效之基礎。此外所有應報導部門之損益均包含折舊與攤銷外之重大非現金項目。報導之金額與營運決策者使用之報告一致。

營運部門之會計政策皆與附註四所述之重要會計政策之彙總說明相同。

合併公司將部門間之銷售及移轉，視為與第三人間之交易，以現時市價衡量。

合併公司營運部門資訊及調節如下：

<u>109年度</u>	<u>精密機械</u>	<u>餐旅服務</u>	<u>調整及銷除</u>	<u>合計</u>
收入				
來自外部客戶收入	\$ 2,463,457	378,586	-	2,842,043
部門間收入	-	608	(608)	-
利息收入	37,858	8	(6,173)	31,693
收入合計	<u>\$ 2,501,315</u>	<u>379,202</u>	<u>(6,781)</u>	<u>2,873,736</u>
利息費用	<u>\$ 3,427</u>	<u>12,374</u>	<u>(6,173)</u>	<u>9,628</u>
折舊與攤銷	<u>\$ 247,599</u>	<u>122,922</u>	<u>-</u>	<u>370,521</u>
採權益法之投資損益	<u>\$ (51,490)</u>	<u>-</u>	<u>51,490</u>	<u>-</u>
應報導部門利益	<u>\$ 740,674</u>	<u>(51,490)</u>	<u>-</u>	<u>689,184</u>
資產：				
採權益法之長期股權投資	<u>\$ 843,237</u>	<u>-</u>	<u>(843,237)</u>	<u>-</u>
非流動資產資本支出	<u>\$ 656,023</u>	<u>2,642</u>	<u>-</u>	<u>658,665</u>

台灣精銳科技股份有限公司及子公司合併財務報告附註(續)

108年度	精密機械	餐旅服務	調整及銷除	合計
收入				
來自外部客戶收入	\$ 2,456,368	474,564	-	2,930,932
部門間收入	-	2,379	(2,379)	-
利息收入	27,602	16	(8,115)	19,503
收入合計	<u>\$ 2,483,970</u>	<u>476,959</u>	<u>(10,494)</u>	<u>2,950,435</u>
利息費用	<u>\$ 2,070</u>	<u>14,209</u>	<u>(8,115)</u>	<u>8,164</u>
折舊與攤銷	<u>\$ 318,946</u>	<u>136,830</u>	<u>-</u>	<u>455,776</u>
採權益法之投資損益	<u>\$ 12,694</u>	<u>-</u>	<u>(12,694)</u>	<u>-</u>
應報導部門利益	<u>\$ 747,562</u>	<u>(12,694)</u>	<u>-</u>	<u>734,868</u>
資產：				
採權益法之長期股權投資	<u>\$ 894,727</u>	<u>-</u>	<u>(894,727)</u>	<u>-</u>
非流動資產資本支出	<u>\$ 386,433</u>	<u>6,063</u>	<u>-</u>	<u>392,496</u>

上述應報導部門資訊重大調節項目說明如下：

民國一〇九年度及一〇八年度之應報導部門收入合計數分應消除部門間收入分別為608千元及2,379千元。

(三)產品別資訊

合併公司來自外部客戶收入資訊如下：

產品及勞務名稱	109年度	108年度
減速機	\$ 2,167,903	2,172,164
齒條	145,856	162,911
機器手臂	143,563	113,498
客房及餐飲收入	354,687	444,022
其他	30,034	38,337
	<u>\$ 2,842,043</u>	<u>2,930,932</u>

台灣精銳科技股份有限公司及子公司合併財務報告附註(續)

(四)地區別資訊

合併公司地區別資訊如下，其中收入係依據客戶所在地理位置為基礎歸類，而非流動資產則依據資產所在地理位置歸類。

<u>地</u> <u>區</u>	<u>109年度</u>	<u>108年度</u>
亞    洲	\$ 2,008,817	2,032,724
美    洲	326,824	353,367
歐    洲	495,043	530,410
其    他	<u>11,359</u>	<u>14,431</u>
	<u>\$ 2,842,043</u>	<u>2,930,932</u>
非流動資產：		
亞洲	<u>\$ 4,757,797</u>	<u>4,490,032</u>

非流動資產包括不動產、廠房及設備、使用權資產、無形資產及其他資產，惟不包含金融工具、遞延所得稅資產、退職後福利之資產及由保險合約產生之權利金之非流動資產。

(五)主要客戶資訊

	<u>109年度</u>	<u>108年度</u>
銷貨收入—A公司	<u>\$ 458,007</u>	<u>366,710</u>

台灣精銳科技股份有限公司  
個體財務報告暨會計師查核報告  
民國一〇九年度及一〇八年度

公司地址：臺中市西屯區科園三路10號  
電話：04-24650219

# 目 錄

項 目	頁 次
一、封 面	1
二、目 錄	2
三、會計師查核報告書	3
四、資產負債表	4
五、綜合損益表	5
六、權益變動表	6
七、現金流量表	7
八、個體財務報告附註	
(一)公司沿革	8
(二)通過財務報告之日期及程序	8
(三)新發布及修訂準則及解釋之適用	8~9
(四)重大會計政策之彙總說明	9~19
(五)重大會計判斷、估計及假設不確定性之主要來源	19
(六)重要會計項目之說明	40
(七)關係人交易	42
(八)質押之資產	42
(九)重大或有負債及未認列之合約承諾	42
(十)重大之災害損失	42
(十一)重大之期後事項	42
(十二)其 他	43
(十三)附註揭露事項	
1.重大交易事項相關資訊	43~44
2.轉投資事業相關資訊	44
3.大陸投資資訊	44
(十四)部門資訊	44
九、重要會計項目明細表	45~53



安侯建業聯合會計師事務所

KPMG

台北市11049信義路5段7號68樓(台北101大樓)  
68F., TAIPEI 101 TOWER, No. 7, Sec. 5,  
Xinyi Road, Taipei City 11049, Taiwan (R.O.C.)

Telephone 電話 + 886 2 8101 6666  
Fax 傳真 + 886 2 8101 6667  
Internet 網址 kpmg.com/tw

## 會計師查核報告

台灣精銳科技股份有限公司董事會 公鑒：

### 查核意見

台灣精銳科技股份有限公司民國一〇九年及一〇八年十二月三十一日之資產負債表，暨民國一〇九年及一〇八年一月一日至十二月三十一日之綜合損益表、權益變動表及現金流量表，以及個體財務報告附註(包括重大會計政策彙總)，業經本會計師查核竣事。

依本會計師之意見，上開個體財務報告在所有重大方面係依照證券發行人財務報告編製，足以允當表達台灣精銳科技股份有限公司民國一〇九年及一〇八年十二月三十一日之財務狀況，暨民國一〇九年及一〇八年一月一日至十二月三十一日之財務績效及現金流量。

### 查核意見之基礎

本會計師係依照會計師查核簽證財務報表規則及一般公認審計準則執行查核工作。本會計師於該等準則下之責任將於會計師查核個體財務報告之責任段進一步說明。本會計師所隸屬事務所受獨立性規範之人員已依會計師職業道德規範，與台灣精銳科技股份有限公司保持超然獨立，並履行該規範之其他責任。本會計師相信已取得足夠及適切之查核證據，以作為表示查核意見之基礎。

### 關鍵查核事項

關鍵查核事項係指依本會計師之專業判斷，對台灣精銳科技股份有限公司民國一〇九年度個體財務報告之查核最為重要之事項。該等事項已於查核個體財務報告整體及形成查核意見之過程中予以因應，本會計師並不對該等事項單獨表示意見。本會計師判斷應溝通在查核報告上之關鍵查核事項如下：

#### 一、收入認列

有關收入認列之會計政策請詳個體財務報告附註四(十三)收入認列；收入認列之說明，請詳個體財務報告附註六(二十一)。

關鍵查核事項之說明：

台灣精銳科技股份有限公司係銷售精密減速機、精密機械零件等。營業收入係財務報告之重要項目之一，且預期係財務報表使用者關切之事項，因此，收入認列為本會計師執行台灣精銳科技股份有限公司個體財務報告查核重要的評估事項之一。

因應之查核程序：

本會計師對上述關鍵查核事項之主要查核程序包括：

- 核對外部憑證及帳載紀錄，確認收款與交易對象是否一致。
- 比較前十大銷售客戶之銷貨收入與去年同期之差異數，以評估有無重大異常。
- 執行資產負債表日前後一段時間截止點測試。

## 二、存貨評價

有關存貨評價之會計政策請詳個體財務報告附註四(七)；存貨評價之會計估計及假設不確定性，請詳個體財務報告附註五；存貨評價之說明，請詳個體財務報告附註六(五)。

關鍵查核事項之說明：

台灣精銳科技股份有限公司存貨係以成本與淨變現價值孰低衡量。由於存貨之價值受到市場需求波動所產生之不確定性，導致存貨成本可能超過其淨變現價值之風險。存貨淨變現價值之評估涉及管理階層重大判斷與估計，因此存貨之評價為本會計師進行個體財務報告查核重要的評估事項之一。

因應之查核程序：

本會計師對上述關鍵查核事項之主要查核程序包括：

- 分析年度間存貨跌價金額並了解差異原因。
- 抽核表單驗證存貨庫齡區分之正確性。
- 驗證計算淨變現價值所採用基本假設之合理性；以驗證提列跌價損失之合理性。
- 於年底進行存貨抽盤，確認並評估存貨是否存在過時或損毀之情形。

## 管理階層與治理單位對個體財務報告之責任

管理階層之責任係依照證券發行人財務報告編製允當表達之個體財務報告，且維持與個體財務報告編製有關之必要內部控制，以確保個體財務報告未存有導因於舞弊或錯誤之重大不實表達。

於編製個體財務報告時，管理階層之責任包括評估台灣精銳科技股份有限公司繼續經營之能力、相關事項之揭露，以及繼續經營會計基礎之採用，除非管理階層意圖清算台灣精銳科技股份有限公司或停止營業，或除清算或停業外別無實際可行之其他方案。

台灣精銳科技股份有限公司之治理單位(含審計委員會)負有監督財務報導流程之責任。

## 會計師查核個體財務報告之責任

本會計師查核個體財務報告之目的，係對個體財務報告整體是否存有導因於舞弊或錯誤之重大不實表達取得合理確信，並出具查核報告。合理確信係高度確信，惟依照一般公認審計準則執行之查核工作無法保證必能偵出個體財務報告存有之重大不實表達。不實表達可能導因於舞弊或錯誤。如不實表達之個別金額或彙總數可合理預期將影響個體財務報告使用者所作之經濟決策，則被認為具有重大性。

本會計師依照一般公認審計準則查核時，運用專業判斷並保持專業上之懷疑。本會計師亦執行下列工作：

- 1.辨認並評估個體財務報告導因於舞弊或錯誤之重大不實表達風險；對所評估之風險設計及執行適當之因應對策；並取得足夠及適切之查核證據以作為查核意見之基礎。因舞弊可能涉及共謀、偽造、故意遺漏、不實聲明或踰越內部控制，故未偵出導因於舞弊之重大不實表達之風險高於導因於錯誤者。
- 2.對與查核攸關之內部控制取得必要之瞭解，以設計當時情況下適當之查核程序，惟其目的非對台灣精銳科技股份有限公司內部控制之有效性表示意見。
- 3.評估管理階層所採用會計政策之適當性，及其所作會計估計與相關揭露之合理性。
- 4.依據所取得之查核證據，對管理階層採用繼續經營會計基礎之適當性，以及使台灣精銳科技股份有限公司繼續經營之能力可能產生重大疑慮之事件或情況是否存在重大不確定性，作出結論。本會計師若認為該等事件或情況存在重大不確定性，則須於查核報告中提醒個體財務報告使用者注意個體財務報告之相關揭露，或於該等揭露係屬不適當時修正查核意見。本會計師之結論係以截至查核報告日所取得之查核證據為基礎。惟未來事件或情況可能導致台灣精銳科技股份有限公司不再具有繼續經營之能力。
- 5.評估個體財務報告(包括相關附註)之整體表達、結構及內容，以及個體財務報告是否允當表達相關交易及事件。
- 6.對於採用權益法之被投資公司之財務資訊取得足夠及適切之查核證據，以對個體財務報告表示意見。本會計師負責查核案件之指導、監督及執行，並負責形成台灣精銳科技股份有限公司之查核意見。

本會計師與治理單位溝通之事項，包括所規劃之查核範圍及時間，以及重大查核發現(包括於查核過程中所辨認之內部控制顯著缺失)。

本會計師從與治理單位溝通之事項中，決定對台灣精銳科技股份有限公司民國一〇九年度個體財務報告查核之關鍵查核事項。本會計師於查核報告中敘明該等事項，除非法令不允許公開揭露特定事項，或在極罕見情況下，本會計師決定不於查核報告中溝通特定事項，因可合理預期此溝通所產生之負面影響大於所增進之公眾利益。

安侯建業聯合會計師事務所

會計師：

陳政學

沈宇信



證券主管機關：金管證審字第1020002066號  
核准簽證文號：金管證六字第0940100754號  
民國一一〇年三月三十日

台灣精銳科技股份有限公司

資產負債表

民國一〇九年及一〇八年十二月三十一日

單位：新台幣千元

	109.12.31		108.12.31			109.12.31		108.12.31	
	金額	%	金額	%		金額	%	金額	%
<b>資 產</b>					<b>負債及權益</b>				
<b>流動資產：</b>					<b>流動負債：</b>				
1100 現金及約當現金(附註六(一))	\$ 1,375,195	16	1,595,011	21	2100 短期借款(附註六(十二)及八)	\$ 387,000	4	-	-
1115 透過損益按公允價值衡量之金融資產-流動(附註六(二))	65,365	1	-	-	2130 合約負債-流動(附註六(二十一)及七)	2,775	-	569	-
1150 應收票據淨額(附註六(三))	11,611	-	7,456	-	2170 應付帳款	47,058	1	54,139	1
1170 應收帳款淨額(附註六(三))	226,482	3	197,965	3	2180 應付帳款-關係人(附註七)	12,297	-	17,029	-
1180 應收帳款-關係人淨額(附註六(三)及七)	103,365	1	71,443	1	2200 其他應付款	93,068	1	111,774	1
1200 其他應收款(附註六(四))	13,307	-	9,772	-	2220 其他應付款項-關係人(附註七)	80	-	128	-
1210 其他應收款-關係人(附註六(四)及七)	650,424	7	743,655	10	2230 本期所得稅負債	76,963	1	112,317	2
130X 存貨(附註六(五))	1,586,745	18	1,764,790	23	2280 租賃負債-流動(附註六(十五))	16,627	-	18,845	-
1410 預付款項(附註六(六)及七)	5,655	-	5,644	-	2300 其他流動負債(附註六(十三))	1,433	-	3,840	-
1470 其他流動資產(附註六(十一))	12	-	-	-	<b>流動負債合計</b>	<u>637,301</u>	<u>7</u>	<u>318,641</u>	<u>4</u>
1476 其他金融資產-流動(附註六(十一)及八)	1,201,012	14	554	-	<b>非流動負債：</b>				
<b>流動資產合計</b>	<u>5,239,173</u>	<u>60</u>	<u>4,396,290</u>	<u>58</u>	2540 長期借款(附註六(十四)及八)	679,288	8	126,000	2
<b>非流動資產：</b>					2570 遞延所得稅負債(附註六(十八))	23	-	-	-
1550 採用權益法之投資(附註六(七))	843,237	10	894,727	12	2580 租賃負債-非流動(附註六(十五))	143,376	2	160,743	2
1600 不動產、廠房及設備(附註六(八)、八及九)	2,430,626	27	2,063,293	27	2630 長期遞延收入(附註六(十六))	13,965	-	-	-
1755 使用權資產(附註六(九))	158,259	2	178,693	2	<b>非流動負債合計</b>	<u>836,652</u>	<u>10</u>	<u>286,743</u>	<u>4</u>
1780 無形資產(附註六(十))	2,810	-	3,140	-	<b>負債總計</b>	<u>1,473,953</u>	<u>17</u>	<u>605,384</u>	<u>8</u>
1840 遞延所得稅資產(附註六(十八))	16,289	-	18,201	-	<b>權益(附註六(十九))</b>				
1920 存出保證金(附註六(十一))	505	-	1,605	-	3100 股本	729,284	8	729,284	10
1900 其他非流動資產(附註六(十一))	88,917	1	46,463	1	3200 資本公積	83,002	1	463,351	6
<b>非流動資產合計</b>	<u>3,540,643</u>	<u>40</u>	<u>3,206,122</u>	<u>42</u>	3300 保留盈餘	6,493,577	74	5,804,393	76
<b>資產總計</b>	<u>\$ 8,779,816</u>	<u>100</u>	<u>7,602,412</u>	<u>100</u>	<b>權益總計</b>	<u>7,305,863</u>	<u>83</u>	<u>6,997,028</u>	<u>92</u>
					<b>負債及權益總計</b>	<u>\$ 8,779,816</u>	<u>100</u>	<u>7,602,412</u>	<u>100</u>

董事長：張重興



(請詳閱後附個體財務報告附註)

經理人：郭崇哲



會計主管：洪綉敏



台灣精銳科技股份有限公司

綜合損益表

民國一〇九年及一〇八年一月一日至十二月三十一日

單位：新台幣千元

	109年度		108年度	
	金額	%	金額	%
4000 營業收入(附註六(二十一)及七)	\$ 2,463,457	100	2,456,368	100
5000 營業成本(附註六(五)及七)	1,350,163	55	1,268,918	52
營業毛利	1,113,294	45	1,187,450	48
營業費用(附註六(十六)及七)：				
6100 推銷費用	30,445	1	32,262	1
6200 管理費用	139,976	6	148,639	6
6300 研發費用	33,636	1	37,355	1
	204,057	8	218,256	8
營業利益	909,237	37	969,194	40
營業外收入及支出(附註六(二十三)、(二十四)及(二十五))：				
7100 利息收入	37,858	2	27,602	1
7010 其他收入	15,919	-	2,942	-
7020 其他利益及損失	(35,431)	(2)	(14,415)	(1)
7050 財務成本	(3,427)	-	(2,070)	-
7070 採用權益法認列之子公司損失之份額	(51,490)	(2)	(12,694)	-
	(36,571)	(2)	1,365	-
7900 稅前淨利	872,666	35	970,559	40
7950 所得稅費用(附註六(十八))	183,482	7	235,691	10
8200 本期淨利	689,184	28	734,868	30
8300 本期其他綜合損益(稅後淨額)	-	-	-	-
8500 本期綜合損益總額	\$ 689,184	28	734,868	30
每股盈餘(附註六(二十))				
9750 基本每股盈餘(元)	\$ 9.60		10.08	
9850 稀釋每股盈餘(元)	\$ 9.60		10.07	

(請詳閱後附個體財務報告附註)

董事長：張重興



經理人：郭崇哲



會計主管：洪綉敏



~5~

台灣精銳科技股份有限公司

權益變動表

民國一〇九年及一〇八年一月一日至十二月三十一日

單位：新台幣千元

	股本	資本公積	保留盈餘		合計	庫藏股票	權益總計
			法定盈餘公積	未分配盈餘			
民國一〇八年一月一日餘額	\$ 729,284	609,208	550,383	4,519,142	5,069,525	-	6,408,017
本期淨利	-	-	-	734,868	734,868	-	734,868
本期其他綜合損益	-	-	-	-	-	-	-
本期綜合損益總額	-	-	-	734,868	734,868	-	734,868
盈餘指撥及分配：							
提列法定盈餘公積	-	-	90,810	(90,810)	-	-	-
其他資本公積變動：							
資本公積配發現金	-	(145,857)	-	-	-	-	(145,857)
民國一〇八年十二月三十一日餘額	\$ 729,284	463,351	641,193	5,163,200	5,804,393	-	6,997,028
民國一〇九年一月一日餘額	\$ 729,284	463,351	641,193	5,163,200	5,804,393	-	6,997,028
本期淨利	-	-	-	689,184	689,184	-	689,184
本期其他綜合損益	-	-	-	-	-	-	-
本期綜合損益總額	-	-	-	689,184	689,184	-	689,184
盈餘指撥及分配：							
提列法定盈餘公積	-	-	74,243	(74,243)	-	-	-
其他資本公積變動：							
資本公積配發現金	-	(463,351)	-	-	-	-	(463,351)
庫藏股買回	-	-	-	-	-	(173,120)	(173,120)
庫藏股轉讓予員工	-	83,002	-	-	-	173,120	256,122
民國一〇九年十二月三十一日餘額	\$ 729,284	83,002	715,436	5,778,141	6,493,577	-	7,305,863

(請詳閱後附個體財務報告附註)

董事長：張重興



經理人：郭崇哲



會計主管：洪綉敏





台灣精銳科技股份有限公司

現金流量表

民國一〇九年及一〇八年一月一日至十二月三十一日

單位：新台幣千元

	109年度	108年度
<b>營業活動之現金流量：</b>		
本期稅前淨利	\$ 872,666	970,559
調整項目：		
收益費損項目：		
折舊費用	246,815	318,040
攤銷費用	784	906
透過損益按公允價值衡量金融資產之淨損失	1,780	-
利息費用	3,427	2,070
利息收入	(37,858)	(27,602)
股利收入	(8)	-
採用權益法認列之投資損失之份額	51,490	12,694
處分及報廢不動產、廠房及設備(利益)損失	(160)	3
補助款收入	-	(2,206)
收益費損項目合計	266,270	303,905
與營業活動相關之資產及負債變動數：		
與營業活動相關之資產淨變動：		
應收票據(增加)減少	(4,155)	5,043
應收帳款(含關係人)(增加)減少	(60,439)	157,912
其他應收款減少(增加)	897	(6,174)
存貨減少(增加)	178,045	(124,702)
預付款項(增加)減少	(125)	2,102
其他流動資產(增加)減少	(12)	3
其他金融資產-流動增加	(6)	-
與營業活動相關之資產淨變動合計	114,205	34,184
與營業活動相關之負債淨變動：		
合約負債增加(減少)	2,206	(7,183)
應付帳款(含關係人)減少	(11,813)	(14,042)
其他應付款減少	(849)	(9,405)
其他應付款-關係人(減少)增加	(48)	96
其他流動負債減少	(201)	-
遞延收入減少	(2,206)	-
其他流動負債增加	-	136
與營業活動相關之負債淨變動	(12,911)	(30,398)
與營業活動相關之資產及負債淨變動	101,294	3,786
調整項目合計	367,564	307,691
營運產生之現金	1,240,230	1,278,250
收取之利息	33,657	27,693
支付之利息	(1,861)	(2,070)
收取之股利	8	-
支付之所得稅	(216,901)	(348,756)
營業活動之淨現金流入	1,055,133	955,117
<b>投資活動之現金流量：</b>		
取得透過損益按公允價值衡量之金融資產	(67,145)	-
取得不動產、廠房及設備	(599,312)	(356,844)
處分不動產、廠房及設備(價款)	160	-
取得無形資產	(454)	(266)
存出保證金減少	1,100	5,635
取得透過其他綜合損益按公允價值衡量之金融資產	-	-
其他應收款-關係人減少	93,000	107,000
其他金融資產-流動(增加)減少	(1,200,452)	137,986
其他非流動資產增加	(57,162)	(19,470)
投資活動之淨現金流出	(1,830,265)	(125,959)
<b>籌資活動之現金流量：</b>		
租賃本金償還	(18,588)	(18,786)
短期借款增加	1,631,000	-
短期借款減少	(1,244,000)	-
長期借款增加	567,253	126,000
發放現金股利	(463,351)	(145,857)
庫藏股票買回成本	(173,120)	-
庫藏股票處分	256,122	-
籌資活動之淨現金流入(流出)	555,316	(38,643)
本期現金及約當現金(減少)增加數	(219,816)	790,515
期初現金及約當現金餘額	1,595,011	804,496
期末現金及約當現金餘額	\$ 1,375,195	\$ 1,595,011

(請詳閱後附個體財務報告附註)

董事長：張重興



經理人：郭崇哲



會計主管：洪綉敏



# 台灣精銳科技股份有限公司

## 個體財務報告附註

民國一〇九年度及一〇八年度

(除另有註明者外，所有金額均以新台幣千元為單位)

### 一、公司沿革

台灣精銳科技股份有限公司(以下稱「本公司」，原名為台灣廣用動力科技股份有限公司)，於民國八十八年十月二十六日奉經濟部核准設立，本公司於民國九十七年十二月二十六日與台灣精銳科技股份有限公司合併，並以本公司為合併後存續公司，復於民國九十八年二月二十六日更名為台灣精銳科技股份有限公司，註冊地址為台中市西屯區科園三路10號。本公司主要營業項目為精密減速機、齒輪、自動控制設備、精密機械零件、工業用機器人製造等業務。

### 二、通過財務報告之日期及程序

本個體財務報告已於民國一一〇年三月三十日經董事會通過。

### 三、新發布及修訂準則及解釋之適用

#### (一)已採用金融監督管理委員會認可之新發布及修訂後準則及解釋之影響

本公司自民國一〇九年一月一日起開始適用下列新修正之國際財務報導準則，且對個體財務報告未造成重大影響。

- 國際財務報導準則第三號之修正「業務之定義」
- 國際財務報導準則第九號、國際會計準則第三十九號及國際財務報導準則第七號之修正「利率指標變革」
- 國際會計準則第一號及國際會計準則第八號之修正「重大之定義」
- 國際財務報導準則第十六號之修正「新型冠狀病毒肺炎相關租金減讓」

#### (二)尚未採用金管會認可之國際財務報導準則之影響

本公司評估適用下列自民國一一〇年一月一日起生效之新修正之國際財務報導準則，將不致對個體財務報告造成重大影響。

- 國際財務報導準則第四號之修正「暫時豁免適用國際財務報導準則第九號之延長」
- 國際財務報導準則第九號、國際會計準則第三十九號、國際財務報導準則第七號、國際財務報導準則第四號及國際財務報導準則第十六號之修正「利率指標變革－第二階段」

## 台灣精銳科技股份有限公司個體財務報告附註(續)

### (三)金管會尚未認可之新發布及修訂準則及解釋

國際會計準則理事會已發布及修正但尚未經金管會認可之準則及解釋，對本公司可能攸關者如下：

新發布或修訂準則	主要修訂內容	理事會發布之生效日
國際會計準則第1號之修正「將負債分類為流動或非流動」	修正條文係為提升準則應用之一致性，以協助企業判定不確定清償日之債務或其他負債於資產負債表究竟應分類為流動(於或可能於一年內到期者)或非流動。  修正條文亦闡明企業可能以轉換為權益來清償之債務之分類規定。	2023年1月1日
國際會計準則第37號之修正「虧損性合約—履行合約之成本」	修正條文闡明履行合約而發生之成本應包含與合約直接相關之以下成本： • 履行該合約之增額成本—例如直接人工及原料；及 • 與履行合約直接相關之其他成本之分攤—例如履行該合約所使用之不動產、廠房及設備項目之折舊費用之分攤等。	2022年1月1日

本公司現正持續評估上述準則及解釋對本公司財務狀況與經營結果之影響，相關影響待評估完成時予以揭露。

本公司預期下列其他尚未認可之新發布及修正準則不致對個體財務報告造成重大影響。

- 國際財務報導準則第十號及國際會計準則第二十八號之修正「投資者與其關聯企業或合資間之資產出售或投入」。
- 國際財務報導準則第十七號「保險合約」及國際財務報導準則第十七號之修正。
- 國際會計準則第十六號之修正「不動產、廠房及設備—達到預定使用狀態前之價款」。
- 國際財務報導準則2018-2020週期之年度改善。
- 國際財務報導準則第三號之修正「對觀念架構之引述」。
- 國際會計準則第1號之修正「會計政策之揭露」。
- 國際會計準則第8號之修正「會計估計之定義」。

### 四、重大會計政策之彙總說明

本個體財務報告所採用之重大會計政策彙總說明如下。除另有說明者外，下列會計政策已一致適用於本個體財務報告之所有表達期間。

#### (一)遵循聲明

本個體財務報告係依照「證券發行人財務報告編製準則」編製。

## 台灣精銳科技股份有限公司個體財務報告附註(續)

### (二)編製基礎

#### 1.衡量基礎

除依公允價值衡量之透過損益按公允價值衡量金融資產外，本個體財務報告係依歷史成本為基礎編製。

#### 2.功能性貨幣及表達貨幣

本公司係以營運所處主要經濟環境之貨幣為其功能性貨幣。本個體財務報告係以本公司之功能性貨幣，新台幣表達。所有以新台幣表達之財務資訊均以新台幣千元為單位。

### (三)外幣

外幣交易依交易日之匯率換算為功能性貨幣。於後續每一報導期間結束日(以下稱報導日)之外幣貨幣性項目依當日之匯率換算為功能性貨幣。以公允價值衡量之外幣非貨幣性項目依衡量公允價值當日之匯率換算為功能性貨幣，以歷史成本衡量之外幣非貨幣性項目則依交易日之匯率換算。

換算所產生之外幣兌換差異通常係認列於損益。

### (四)資產與負債區分流動與非流動之分類標準

符合下列條件之一之資產列為流動資產，非屬流動資產之所有其他資產則列為非流動資產：

- 1.預期於其正常營業週期中實現該資產，或意圖將其出售或消耗；
- 2.主要為交易目的而持有該資產；
- 3.預期於報導期間後十二個月內實現該資產；或
- 4.該資產為現金或約當現金，但於報導期間後至少十二個月將該資產交換或用以清償負債受到其他限制者除外。

符合下列條件之一之負債列為流動負債，非屬流動負債之所有其他負債則列為非流動負債：

- 1.預期將於正常營業週期中清償該負債；
- 2.主要為交易目的而持有該負債；
- 3.預期將於報導期間後十二個月內到期清償該負債；或
- 4.未具無條件將清償期限遞延至報導期間後至少十二個月之權利之負債。負債之條款，可能依交易對方之選擇，以發行權益工具而導致其清償者，並不影響其分類。

### (五)現金及約當現金

現金包括庫存現金及活期存款。約當現金係指可隨時轉換成定額現金且價值變動風險甚小之短期並具高度流動性之投資。定期存款符合前述定義且持有目的係滿足短期現金承諾而非投資或其他目的者，列報於約當現金。

## 台灣精銳科技股份有限公司個體財務報告附註(續)

### (六)金融工具

應收帳款及所發行之債務證券原始係於產生時認列。所有其他金融資產及金融負債原始係於本公司成為金融工具合約條款之一方時認列。非透過損益按公允價值衡量之金融資產（除不包含重大財務組成部分之應收帳款外）或金融負債原始係按公允價值加計直接可歸屬於該取得或發行之交易成本衡量。不包含重大財務組成部分之應收帳款原始係按交易價格衡量。

#### 1.金融資產

金融資產之購買或出售符合慣例交易者，本公司對以相同方式分類之金融資產，其所有購買及出售一致地採交易日會計處理。

原始認列時金融資產分類為：按攤銷後成本衡量之金融資產及透過損益按公允價值衡量之金融資產。本公司僅於改變管理金融資產之經營模式時，始自下一個報導期間之首日起重分類所有受影響之金融資產。

##### (1)按攤銷後成本衡量之金融資產

金融資產同時符合下列條件，且未指定為透過損益按公允價值衡量時，係按攤銷後成本衡量：

- 係在以收取合約現金流量為目的之經營模式下持有該金融資產。
- 該金融資產之合約條款產生特定日期之現金流量，完全為支付本金及流通在外本金金額之利息。

該等資產後續以原始認列金額加減計採有效利息法計算之累積攤銷數，並調整任何備抵損失之攤銷後成本衡量。利息收入、外幣兌換損益及減損損失係認列於損益。除列時，將利益減損失列入損益。

##### (2)透過損益按公允價值衡量之金融資產

非屬上述按攤銷後成本衡量或透過其他綜合損益按公允價值衡量之金融資產，係透過損益按公允價值衡量，包括衍生性金融資產。本公司於原始認列時，為消除或重大減少會計配比不當，得不可撤銷地將符合按攤銷後成本衡量或透過其他綜合損益按公允價值衡量條件之金融資產，指定為透過損益按公允價值衡量之金融資產。

該等資產後續按公允價值衡量，其淨利益或損失（包含任何股利及利息收入）係認列為損益。

##### (3)金融資產減損

本公司針對按攤銷後成本衡量之金融資產（包括現金及約當現金、應收票據及應收帳款、其他應收款、存出保證金及其他金融資產等）及合約資產之預期信用損失認列備抵損失。

## 台灣精銳科技股份有限公司個體財務報告附註(續)

下列金融資產係按十二個月預期信用損失金額衡量備抵損失，其餘係按存續期間預期信用損失金額衡量：

- 判定債務證券於報導日之信用風險低；及
- 其他債務證券及銀行存款之信用風險（即金融工具之預期存續期間發生違約之風險）自原始認列後未顯著增加。

應收帳款及合約資產之備抵損失係按存續期間預期信用損失金額衡量。

於判定自原始認列後信用風險是否已顯著增加時，本公司考量合理且可佐證之資訊（無需過度成本或投入即可取得），包括質性及量化資訊，及根據本公司之歷史經驗、信用評估及前瞻性資訊所作之分析。

若合約款項逾期超過90天，本公司假設金融資產之信用風險已顯著增加。

若合約款項逾期超過120天，或借款人不太可能履行其信用義務支付全額款項予本公司時，本公司視為該金融資產發生違約。

存續期間預期信用損失係指金融工具預期存續期間所有可能違約事項產生之預期信用損失。

十二個月預期信用損失係指金融工具於報導日後十二個月內可能違約事項所產生之預期信用損失（或較短期間，若金融工具之預期存續期間短於十二個月時）。

衡量預期信用損失之最長期間為本公司暴露於信用風險之最長合約期間。

預期信用損失為金融工具預期存續期間信用損失之機率加權估計值。信用損失係按所有現金短收之現值衡量，亦即本公司依據合約可收取之現金流量與本公司預期收取之現金流量之差額。預期信用損失係按金融資產之有效利率折現。

於每一報導日本公司評估按攤銷後成本衡量金融資產是否有信用減損。對金融資產之估計未來現金流量具有不利影響之一項或多項事項已發生時，該金融資產已信用減損。

按攤銷後成本衡量之金融資產之備抵損失係自資產之帳面金額中扣除，備抵損失之提列或迴轉金額係認列於損益中。

當本公司對回收金融資產整體或部分無法合理預期時，係直接減少其金融資產總帳面金額。本公司係以是否合理預期可回收之基礎個別分析沖銷之時點及金額。本公司預期已沖銷金額將不會重大迴轉。然而，已沖銷之金融資產仍可強制執行，以符合本公司回收逾期金額之程序。

#### (4)金融資產之除列

本公司僅於對來自該資產現金流量之合約權利終止，或已移轉金融資產且該資產所有權之幾乎所有之風險及報酬已移轉予其他企業，或既未移轉亦未保留所有權之幾乎所有風險及報酬且未保留該金融資產之控制時，始將金融資產除列。

## 台灣精銳科技股份有限公司個體財務報告附註(續)

本公司簽訂移轉金融資產之交易，若保留已移轉資產所有權之所有或幾乎所有風險及報酬，則仍持續認列於資產負債表。

### 2.金融負債及權益工具

#### (1)負債或權益之分類

本公司發行之債務及權益工具係依據合約協議之實質與金融負債及權益工具之定義分類為金融負債或權益。

#### (2)權益交易

權益工具係指表彰本公司於資產減除其所有負債後剩餘權益之任何合約。本公司發行之權益工具係以取得之價款扣除直接發行成本後之金額認列。

#### (3)庫藏股票

再買回本公司已認列之權益工具時，係將所支付之對價（包括可直歸屬成本）認列為權益之減少。再買回之股份係分類為庫藏股票。後續出售或再發行庫藏股票，所收取之金額係認列為權益之增加，並將該交易所產生之剩餘或虧損認列為資本公積或保留盈餘（若資本公積不足沖抵）。

#### (4)金融負債

金融負債係分類為攤銷後成本或透過損益按公允價值衡量。金融負債若屬持有供交易、衍生工具或於原始認列時指定，則分類為透過損益按公允價值衡量。透過損益按公允價值衡量之金融負債係以公允價值衡量，且相關淨利益及損失，包括任何利息費用，係認列於損益。

其他金融負債後續採有效利息法按攤銷後成本衡量。利息費用及兌換損益係認列於損益。除列時之任何利益或損失亦係認列於損益。

#### (5)金融負債之除列

本公司係於合約義務已履行、取消或到期時，除列金融負債。當金融負債條款修改且修改後負債之現金流量有重大差異，則除列原金融負債，並以修改後條款為基礎按公允價值認列新金融負債。

除列金融負債時，其帳面金額與所支付或應支付對價總額(包含任何所移轉之非現金資產或承擔之負債)間之差額認列為損益。

#### (6)金融資產及負債之互抵

金融資產及金融負債僅於本公司目前有法律上有可執行之權利進行互抵及有意圖以淨額交割或同時變現資產及清償負債時，方予以互抵並以淨額表達於資產負債表。

#### (七)存貨

存貨係以成本與淨變現價值孰低衡量。成本包括使其達可供使用的地點及狀態所發生之取得、產製或加工成本及其他成本，並採加權平均法計算。製成品及在製品存貨之成本包括依適當比例按正常產能分攤之製造費用。

## 台灣精銳科技股份有限公司個體財務報告附註(續)

淨變現價值係指正常營業下之估計售價減除估計完工尚需投入之估計成本及完成出售所需之估計成本後之餘額。

### (八)投資子公司

於編製個體財務報告時，本公司對具控制力之被投資公司係採權益法評價。在權益法下，個體財務報告當期損益及其他綜合損益與合併基礎編製之財務報告中當期損益及其他綜合損益歸屬於母公司業主之分攤數相同，且個體財務報告業主權益與合併基礎編製之財務報告中歸屬於母公司業主之權益相同。

本公司對子公司所有權權益之變動，未導致喪失控制者，作為與業主間之權益交易處理。

### (九)不動產、廠房及設備

#### 1.認列與衡量

不動產、廠房及設備項目係依成本(包括資本化之借款成本)減累計折舊及任何累計減損衡量。

不動產、廠房及設備之重大組成部分耐用年限不同時，則視為不動產、廠房及設備之單獨項目(主要組成部分)處理。

不動產、廠房及設備之處分利益或損失係認列於損益。

#### 2.後續成本

後續支出僅於其未來經濟效益很有可能流入本公司時始予以資本化。

#### 3.折 舊

折舊係依資產成本減除殘值計算，並採直線法於每一組成部分之估計耐用年限內認列為損益。

土地不予提列折舊。

當期及比較期間之估計耐用年限如下：

(1)房屋及建築物：3~50年

(2)機器設備：2~15年

(3)其他設備：2~10年

本公司於每一報導日檢視折舊方法、耐用年限及殘值，並於必要時適當調整。

### (十)租 賃

#### 1.租賃之判斷

本公司係於合約成立日評估合約是否係屬或包含租賃，若合約轉讓對已辨認資產之使用之控制權一段時間以換得對價，則合約係屬或包含租賃。為評估合約是否係屬租賃，本公司針對以下項目評估：

(1)該合約涉及使用一項已辨認資產，該已辨認資產係於合約中被明確指定或藉由可供使用之時被隱含指定，其實體可區分或可代表實質所有產能。若供應者具有可替換該資產之實質性權利，則該資產並非已辨認資產；且

## 台灣精銳科技股份有限公司個體財務報告附註(續)

- (2)於整個使用期間具有取得來自使用已辨認資產之幾乎所有經濟效益之權利；且  
(3)於符合下列情況之一時，取得主導已辨認資產之使用之權利：

- 客戶在整個使用期間具有主導已辨認資產之使用方式及使用目的之權利。
- 有關該資產之使用方式及使用目的之攸關決策係預先決定，且：
  - 客戶在整個使用期間具有操作該資產之權利，且供應者並無改變該等操作指示之權利；或
  - 客戶設計該資產之方式已預先決定其整個使用期間之使用方式及使用目的。

於租賃成立日或重評估合約是否包含租賃時，本公司係以相對單獨價格為基礎將合約中之對價分攤至個別租賃組成部分。

### 2.承租人

本公司於租賃開始日認列使用權資產及租賃負債，使用權資產係以成本為原始衡量，該成本包含租賃負債之原始衡量金額，調整租賃開始日或之前支付之任何租賃給付，並加計所發生之原始直接成本及為拆卸、移除標的資產及復原其所在地點或標的資產之估計成本，同時減除收取之任何租賃誘因。

使用權資產後續於租賃開始日至使用權資產之耐用年限屆滿時或租賃期間屆滿時兩者之較早者以直線法提列折舊。此外，本公司定期評估使用權資產是否發生減損並處理任何已發生之減損損失，並於租賃負債發生再衡量的情況下配合調整使用權資產。

租賃負債係以租賃開始日尚未支付之租賃給付之現值為原始衡量。若租賃隱含利率容易確定，則折現率為該利率，若並非容易確定，則使用本公司之增額借款利率。一般而言，本公司係採用其增額借款利率為折現率。

計入租賃負債衡量之租賃給付包括：

- (1)固定給付，包括實質固定給付；
- (2)取決於某項指數或費率之變動租賃給付，採用租賃開始日之指數或費率為原始衡量；
- (3)預期支付之殘值保證金額；及
- (4)於合理確定將行使購買選擇權或租賃終止選擇權時之行使價格或所須支付之罰款。

租賃負債後續係以有效利息法計提利息，並於發生以下情況時再衡量其金額：

- (1)用以決定租賃給付之指數或費率變動導致未來租賃給付有變動；
- (2)預期支付之殘值保證金額有變動；
- (3)標的資產購買選擇權之評估有變動；

## 台灣精銳科技股份有限公司個體財務報告附註(續)

(4)對是否行使延長或終止選擇權之估計有所變動，而更改對租賃期間之評估；

(5)租賃標的、範圍或其他條款之修改。

租賃負債因前述用以決定租賃給付之指數或費率變動、殘值保證金額有變動以及購買、延長或終止選擇權之評估變動而再衡量時，係相對應調整使用權資產之帳面金額，並於使用權資產之帳面金額減至零時，將剩餘之再衡量金額認列於損益中。

對於減少租賃範圍之租賃修改，則係減少使用權資產之帳面金額以反映租賃之部分或全面終止，並將其與租賃負債再衡量金額間之差額則認列於損益中。

本公司將不符合投資性不動產定義之使用權資產及租賃負債分別以單行項目表達於資產負債表中。

針對辦公設備租賃之短期租賃及低價值標的資產租賃，本公司選擇不認列使用權資產及租賃負債，而係將相關租賃給付依直線基礎於租賃期間內認列為費用。

### (十一)無形資產

#### 1.認列及衡量

研究活動相關支出於發生時認列為損益。

發展支出僅於其能可靠衡量、產品或流程之技術或商業可行性已達成、未來經濟效益很有可能流入本公司，及本公司意圖且具充足資源以完成該發展且加以使用或出售該資產時，始予以資本化。其他發展支出則於發生時認列於損益。原始認列後，資本化之發展支出以其成本減除累計攤銷及累計減損後之金額衡量。

本公司取得其他有限耐用年限之無形資產，包括專利權及商標權等，係以成本減除累計攤銷與累計減損後之金額衡量。

#### 2.後續支出

後續支出僅於可增加相關特定資產之未來經濟效益時始予以資本化。所有其他支出於發生時認列於損益，包括內部發展之商譽及品牌。

#### 3.攤銷

攤銷係依資產成本減除估計殘值計算，並自無形資產達可供使用狀態起，採直線法於其估計耐用年限內認列為損益。

當期及比較期間之估計耐用年限如下：

(1)電腦軟體：2~5年

(2)專利權：4~25年

(3)商標權：10年

本公司於每一報導日檢視無形資產之攤銷方法、耐用年限及殘值並於必要時適當調整。

## 台灣精銳科技股份有限公司個體財務報告附註(續)

### (十二)非金融資產減損

本公司於每一報導日評估是否有跡象顯示非金融資產（除存貨及遞延所得稅資產外）之帳面金額可能有減損。若有任一跡象存在，則估計該資產之可回收金額。商譽係每年定期進行減損測試。

減損測試之目的，係將現金流入大部分獨立於其他個別資產或資產群組之現金流入之一組資產作為最小可辨認資產群組。企業合併取得之商譽係分攤至預期可自合併綜效受益之各現金產生單位或現金產生單位群組。

可回收金額為個別資產或現金產生單位之公允價值減處分成本與其使用價值孰高者。於評估使用價值時，估計未來現金流量係以稅前折現率折算至現值，該折現率應反映現時市場對貨幣時間價值及對該資產或現金產生單位特定風險之評估。

個別資產或現金產生單位之可回收金額若低於帳面金額，則認列減損損失。

減損損失係立即認列於當期損益，且係先減少該現金產生單位受攤商譽之帳面金額，次就該單位內其他各資產帳面金額之比例減少各該資產帳面金額。

商譽減損損失不予迴轉。商譽以外之非金融資產則僅在不超過該資產若未於以前年度認列減損損失時所決定之帳面金額（減除折舊或攤銷）之範圍內迴轉。

### (十三)收入之認列

#### 1. 客戶合約之收入

收入係按移轉商品或勞務而預期有權取得之對價衡量。本公司係於對商品或勞務之控制移轉予客戶而滿足履約義務時認列收入。本公司依主要收入項目說明如下：

##### (1) 銷售商品

本公司主要製造精密減速機、齒輪、自動控制設備等相關產品。本公司係於對產品之控制移轉時認列收入。該產品之控制移轉係指產品已交付給客戶，客戶能完全裁決產品之銷售通路及價格，且已無會影響客戶接受該產品之未履行義務。交付係發生於出貨時，其陳舊過時及損失風險已移轉予客戶，及客戶已依據銷售合約接受產品，驗收條款已失效，或本公司有客觀證據認為已滿足所有驗收條件時。

本公司於商品控制移轉時認列應收帳款，因本公司在該時點具無條件收取對價之權利。

##### (2) 財務組成部分

本公司預期所有客戶合約移轉商品或勞務予客戶之時間與客戶為該商品或勞務付款之時間間隔皆不超過一年，因此，本公司不調整交易價格之貨幣時間價值。

## 台灣精銳科技股份有限公司個體財務報告附註(續)

### (十四)政府補助

本公司係於可收到政府補助時，將該未附帶條件之補助認列為其他收益。針對其他與資產有關之補助，本公司係於可合理確信將遵循政府補助所附加之條件，且將可收到該項補助時，按公允價值認列於遞延收入，並於資產耐用年限內依有系統之基礎將該遞延收益認列為其他收益。補償本公司所發生費用或損失之政府補助，係依有系統之基礎與相關之費用同期認列於損益。

### (十五)員工福利

#### 1.確定提撥計畫

確定提撥退休金計畫之提撥義務係於員工提供服務期間內認列為費用。預付提撥數將導致退還現金或減少未來支付之範圍內，認列為一項資產。

#### 2.短期員工福利

短期員工福利義務係於提供服務時認列為費用。若係因員工過去提供服務而使本公司負有現時之法定或推定支付義務，且該義務能可靠估計時，將該金額認列為負債。

### (十六)所得稅

所得稅包括當期及遞延所得稅。除與企業合併、直接認列於權益或其他綜合損益之項目相關者外，當期所得稅及遞延所得稅應認列於損益。

當期所得稅包括依據當年度課稅所得（損失）計算之預計應付所得稅或應收退稅款，及任何對以前年度應付所得稅或應收退稅款之調整。其金額按報導日之法定稅率或實質性立法之稅率衡量預期將支付或收取款項之最佳估計值。

遞延所得稅係就資產及負債於財務報導目的之帳面金額與其課稅基礎之暫時性差異予以衡量認列。下列情況產生之暫時性差異不予認列遞延所得稅：

- 1.非屬企業合併之交易原始認列之資產或負債，且於交易當時不影響會計利潤及課稅所得（損失）者；
- 2.因投資子公司、關聯企業及合資權益所產生之暫時性差異，本公司可控制暫時性差異迴轉之時點且很有可能於可預見之未來不會迴轉者；以及
- 3.商譽之原始認列所產生之應課稅暫時性差異。

遞延所得稅係以預期暫時性差異迴轉時之稅率衡量，採用報導日之法定稅率或實質性立法稅率為基礎。

## 台灣精銳科技股份有限公司個體財務報告附註(續)

本公司僅於同時符合下列條件時，始將遞延所得稅資產及遞延所得稅負債互抵：

- 1.有法定執行權將當期所得稅資產及當期所得稅負債互抵；且
- 2.遞延所得稅資產及遞延所得稅負債與下列由同一稅捐機關課徵所得稅之納稅主體之一有關：
  - (1)同一納稅主體；或
  - (2)不同納稅主體，惟各主體意圖在重大金額之遞延所得稅資產預期回收及遞延所得稅負債預期清償之每一未來期間，將當期所得稅負債及資產以淨額基礎清償，或同時實現資產及清償負債。

對於未使用之課稅損失及未使用所得稅抵減遞轉後期，與可減除暫時性差異，在很有可能未來課稅所得可供使用之範圍內，認列為遞延所得稅資產。並於每一報導日予以重評估，就相關所得稅利益非屬很有可能實現之範圍內予以調減；或在變成很有可能未來有足夠課稅所得之範圍內迴轉原已減少之金額。

### (十七)每股盈餘

本公司列示歸屬於本公司普通股權益持有人之基本及稀釋每股盈餘。本公司基本每股盈餘係以歸屬於本公司普通股權益持有人之損益，除以當期加權平均流通在外普通股股數計算之。稀釋每股盈餘則係將歸屬於本公司普通股權益持有人之損益及加權平均流通在外普通股股數，分別調整所有潛在稀釋普通股之影響後計算之。本公司之潛在稀釋普通股包括員工酬勞估計數。

### (十八)部門資訊

本公司已於合併財務報告揭露部門資訊，因此個體財務報告不揭露部門資訊。

## 五、重大會計判斷、估計及假設不確定性之主要來源

管理階層依「證券發行人財務報告編製準則」編製本個體財務報告時，必須作出判斷、估計及假設，其將對會計政策之採用及資產、負債、收益及費用之報導金額有所影響。實際結果可能與估計存有差異。

管理當局持續檢視估計及基本假設，會計估計變動於變動期間及受影響之未來期間予以認列。

以下假設及估計之不確定性具有導致資產及負債帳面金額於下個財務年度重大調整之重大風險，且已反映新冠病毒疫情所造成之影響，其相關資訊如下：

### 存貨之評價

由於存貨須以成本與淨變現價值孰低衡量，本公司評估報導日存貨因正常損耗、過時陳舊或無市場銷售價值之金額，並將存貨成本沖減至淨變現價值。此存貨評價主要係依未來特定期間內之產品需求為估計基礎，故可能因產業快速變遷而產生重大變動。存貨評價估列情形請詳附註六(五)。

台灣精銳科技股份有限公司個體財務報告附註(續)

六、重要會計項目之說明

(一)現金及約當現金

	<u>109.12.31</u>	<u>108.12.31</u>
庫存現金	\$ 1,241	769
活期存款	361,972	408,607
定期存款	<u>1,011,982</u>	<u>1,185,635</u>
現金流量表所列之現金及約當現金	<u>\$ 1,375,195</u>	<u>1,595,011</u>

本公司金融資產及負債之利率風險及敏感度分析之揭露請詳附註六(二十五)。  
本公司超過三個月以上之定期存款，請詳附註六(十一)。

(二)透過損益按公允價值衡量之金融資產

	<u>109.12.31</u>	<u>108.12.31</u>
<b>強制透過損益按公允價值衡量之金融資產：</b>		
受益憑證—基金	\$ 149	-
國外債券	<u>65,216</u>	<u>-</u>
	<u>\$ 65,365</u>	<u>-</u>

市場風險資訊請詳附註六(二十六)。

(三)應收票據及應收帳款(含關係人)

	<u>109.12.31</u>	<u>108.12.31</u>
應收票據—因營業而發生	\$ 11,813	7,658
減：備抵損失	<u>(202)</u>	<u>(202)</u>
	<u>\$ 11,611</u>	<u>7,456</u>
應收帳款—按攤銷後成本衡量	\$ 226,497	197,980
應收帳款—關係人—按攤銷後成本衡量	103,365	71,443
減：備抵損失	<u>(15)</u>	<u>(15)</u>
	<u>\$ 329,847</u>	<u>269,408</u>

本公司針對所有應收票據及應收帳款(含關係人)採用簡化作法估計預期信用損失，亦即使用存續期間預期信用損失衡量，為此衡量目的，該等應收票據及應收帳款(含關係人)係按代表客戶依據合約條款支付所有到期金額能力之共同信用風險特性予以分組，並已納入前瞻性之資訊，包括總體經濟及相關產業資訊。本公司應收票據及應收帳款(含關係人)之預期信用損失分析如下：

	<u>109.12.31</u>		
	<u>應收票據及帳款 帳面金額</u>	<u>加權平均預期 信用損失率</u>	<u>備抵存續期間 預期信用損失</u>
未逾期	\$ <u>341,675</u>	-%	<u>-</u>

台灣精銳科技股份有限公司個體財務報告附註(續)

	<b>108.12.31</b>		
	<u>應收票據及帳款 帳面金額</u>	<u>加權平均預期 信用損失率</u>	<u>備抵存續期間 預期信用損失</u>
未逾期	\$ 275,147	-%	-
逾期120天以下	<u>1,934</u>	11.22%	<u>217</u>
合計	<u><u>\$ 277,081</u></u>		<u><u>217</u></u>

本公司應收票據及應收帳款(含關係人)之備抵損失變動表如下：

	<u>109年度</u>	<u>108年度</u>
期末餘額(即期初餘額)	<u>\$ 217</u>	<u>217</u>

民國一〇九年及一〇八年十二月三十一日，本公司應收票據及應收帳款(含關係人)均未貼現或提供作為擔保品之情形。

本公司應收票據及應收帳款(含關係人)之信用與匯率風險，請詳附註六(二十五)。

(四)其他應收款

本公司其他應收款之明細如下：

	<u>109.12.31</u>	<u>108.12.31</u>
其他應收款－資金貸與子公司	\$ 650,000	743,000
其他應收款－其他(含關係人)	13,731	10,427
減：備抵損失	-	-
	<u><u>\$ 663,731</u></u>	<u><u>753,427</u></u>

其餘信用風險資訊請詳附註六(二十五)。

其他應收款－資金貸與子公司請詳附註七。

(五)存 貨

	<u>109.12.31</u>	<u>108.12.31</u>
原料	\$ 144,994	186,971
半成品	871,373	799,310
在製品	451,566	637,867
製成品	<u>118,812</u>	<u>140,642</u>
	<u><u>\$ 1,586,745</u></u>	<u><u>1,764,790</u></u>

台灣精銳科技股份有限公司個體財務報告附註(續)

銷貨成本明細如下：

	<u>109年度</u>	<u>108年度</u>
存貨出售轉列	\$ 1,351,166	1,263,285
存貨跌價損失	-	5,553
報廢損失	5,397	8,224
下腳收入	(6,401)	(8,143)
存貨盤(盈)虧	<u>1</u>	<u>(1)</u>
列入營業成本	<u>\$ 1,350,163</u>	<u>1,268,918</u>

民國一〇九年及一〇八年十二月三十一日，本公司之存貨均未有提供作質押擔保之情形。

(六)預付款項

本公司預付款項之明細如下：

	<u>109.12.31</u>	<u>108.12.31</u>
預付貨款	\$ 4,379	4,679
預付費用	<u>1,276</u>	<u>965</u>
	<u>\$ 5,655</u>	<u>5,644</u>

(七)採用權益法之投資

本公司於報導日採用權益法之投資列示如下：

	<u>109.12.31</u>	<u>108.12.31</u>
子公司		
日月千禧酒店股份有限公司	<u>\$ 843,237</u>	<u>894,727</u>

1. 子公司

請參閱民國一〇九年度合併財務報告。

2. 擔保

民國一〇九年及一〇八年十二月三十一日，本公司之採用權益法之投資均未有提供作質押擔保之情形。

台灣精銳科技股份有限公司個體財務報告附註(續)

(八)不動產、廠房及設備

本公司民國一〇九年度及一〇八年度不動產、廠房及設備之成本及折舊變動明細如下：

	土 地	房 屋 及 建 築	機 器 設 備	其 他 設 備	未 完 工 程	總 計
原始成本：						
民國109年1月1日餘額	\$ 201,218	1,707,246	2,789,741	314,487	294,731	5,307,423
增 添	-	1,425	30,583	12,612	535,269	579,889
處 分	-	-	(6,098)	(6,157)	-	(12,255)
重 分 類	-	768	9,539	4,400	-	14,707
民國109年12月31日餘額	<u>\$ 201,218</u>	<u>1,709,439</u>	<u>2,823,765</u>	<u>325,342</u>	<u>830,000</u>	<u>5,889,764</u>
民國108年1月1日餘額	\$ 201,218	1,701,646	2,717,707	302,976	1,393	4,924,940
增 添	-	5,600	59,964	41,631	293,338	400,533
處 分	-	-	(1,802)	(30,120)	-	(31,922)
重 分 類	-	-	13,872	-	-	13,872
民國108年12月31日餘額	<u>\$ 201,218</u>	<u>1,707,246</u>	<u>2,789,741</u>	<u>314,487</u>	<u>294,731</u>	<u>5,307,423</u>
折舊：						
民國109年1月1日餘額	\$ -	611,442	2,379,764	252,924	-	3,244,130
本年度折舊	-	73,527	137,402	16,334	-	227,263
處 分	-	-	(6,098)	(6,157)	-	(12,255)
民國109年12月31日餘額	<u>\$ -</u>	<u>684,969</u>	<u>2,511,068</u>	<u>263,101</u>	<u>-</u>	<u>3,459,138</u>
民國108年1月1日餘額	\$ -	529,572	2,190,730	257,535	-	2,977,837
本年度折舊	-	81,870	190,833	25,509	-	298,212
處 分	-	-	(1,799)	(30,120)	-	(31,919)
民國108年12月31日餘額	<u>\$ -</u>	<u>611,442</u>	<u>2,379,764</u>	<u>252,924</u>	<u>-</u>	<u>3,244,130</u>
帳面金額：						
民國109年12月31日	<u>\$ 201,218</u>	<u>1,024,470</u>	<u>312,697</u>	<u>62,241</u>	<u>830,000</u>	<u>2,430,626</u>
民國108年1月1日	<u>\$ 201,218</u>	<u>1,172,074</u>	<u>526,977</u>	<u>45,441</u>	<u>1,393</u>	<u>1,947,103</u>
民國108年12月31日	<u>\$ 201,218</u>	<u>1,095,804</u>	<u>409,977</u>	<u>61,563</u>	<u>294,731</u>	<u>2,063,293</u>

民國一〇九年及一〇八年十二月三十一日已作為銀行借款及融資額度擔保之明細，請詳附註八。

台灣精銳科技股份有限公司個體財務報告附註(續)

(九)使用權資產

本公司承租土地、房屋及建築及運輸設備等之成本及折舊，其變動明細如下：

	土地	房屋及建築	運輸設備	總計
使用權資產成本：				
民國109年1月1日餘額	\$ 192,543	4,163	1,815	198,521
處份	(882)	(2,026)	(1,815)	(4,723)
民國109年12月31日餘額	<u>\$ 191,661</u>	<u>2,137</u>	<u>-</u>	<u>193,798</u>
民國108年1月1日餘額	\$ 192,543	2,026	1,815	196,384
增添	-	2,137	-	2,137
民國108年12月31日餘額	<u>\$ 192,543</u>	<u>4,163</u>	<u>1,815</u>	<u>198,521</u>
使用權資產之折舊：				
民國109年1月1日餘額	\$ 16,953	1,928	947	19,828
提列折舊	16,805	1,879	868	19,552
處份	-	(2,026)	(1,815)	(3,841)
民國109年12月31日餘額	<u>\$ 33,758</u>	<u>1,781</u>	<u>-</u>	<u>35,539</u>
民國108年1月1日餘額	\$ -	-	-	-
本年度折舊	16,953	1,928	947	19,828
民國108年12月31日餘額	<u>\$ 16,953</u>	<u>1,928</u>	<u>947</u>	<u>19,828</u>
帳面金額：				
民國109年12月31日	<u>\$ 157,903</u>	<u>356</u>	<u>-</u>	<u>158,259</u>
民國108年1月1日	<u>\$ 192,543</u>	<u>2,026</u>	<u>1,815</u>	<u>196,384</u>
民國108年12月31日	<u>\$ 175,590</u>	<u>2,235</u>	<u>868</u>	<u>178,693</u>

(十)無形資產

本公司民國一〇九年度及一〇八年度無形資產之成本及攤銷明細如下：

	專利權	電腦軟體	商標權	總計
原始成本：				
民國109年1月1日餘額	\$ 2,424	24,634	162	27,220
單獨取得	311	143	-	454
民國109年12月31日餘額	<u>\$ 2,735</u>	<u>24,777</u>	<u>162</u>	<u>27,674</u>
民國108年1月1日餘額	\$ 2,158	24,634	162	26,954
單獨取得	266	-	-	266
民國108年12月31日餘額	<u>\$ 2,424</u>	<u>24,634</u>	<u>162</u>	<u>27,220</u>
累計攤銷：				
民國109年1月1日餘額	\$ 720	23,262	98	24,080
本期攤銷	214	553	17	784
民國109年12月31日餘額	<u>\$ 934</u>	<u>23,815</u>	<u>115</u>	<u>24,864</u>

台灣精銳科技股份有限公司個體財務報告附註(續)

	專利權	電腦軟體	商標權	總計
民國108年1月1日餘額	\$ 538	22,555	81	23,174
本期攤銷	182	707	17	906
民國108年12月31日餘額	<u>\$ 720</u>	<u>23,262</u>	<u>98</u>	<u>24,080</u>
帳面金額：				
民國109年12月31日	<u>\$ 1,801</u>	<u>962</u>	<u>47</u>	<u>2,810</u>
民國108年1月1日	<u>\$ 1,620</u>	<u>2,079</u>	<u>81</u>	<u>3,780</u>
民國108年12月31日	<u>\$ 1,704</u>	<u>1,372</u>	<u>64</u>	<u>3,140</u>

1.攤銷費用

民國一〇九年度及一〇八年度無形資產之攤銷費用列報於綜合損益表之下列項目：

	109年度	108年度
營業費用	<u>\$ 784</u>	<u>906</u>

2.擔保

民國一〇九年及一〇八年十二月三十一日，本公司之無形資產均未有提供作為質押擔保之情形。

(十一)其他流動資產及其他非流動資產

本公司其他流動資產及其他非流動資產之明細如下：

	109.12.31	108.12.31
其他流動資產：		
暫付款	<u>\$ 12</u>	<u>-</u>
其他金融資產		
受限制銀行存款	247,341	-
三個月以上定期存款	953,112	-
關稅保證金	<u>559</u>	<u>554</u>
	<u>\$ 1,201,012</u>	<u>554</u>
其他非流動資產：		
預付設備款	88,917	46,463
存出保證金	<u>505</u>	<u>1,605</u>
	<u>\$ 89,422</u>	<u>48,068</u>

其他金融資產主係為關稅保證金及三個月以上定期存款等。該等質押擔保情形請詳附註八。

台灣精銳科技股份有限公司個體財務報告附註(續)

(十二)短期借款

本公司短期借款之明細如下：

	<u>109.12.31</u>	<u>108.12.31</u>
無擔保銀行借款	\$ <u>387,000</u>	<u>-</u>
尚未使用額度	\$ <u>2,613,000</u>	<u>3,000,000</u>
利率區間	<u>0.71%~0.9%</u>	<u>1%~1.1%</u>

本公司以資產設定抵押供銀行借款之擔保情形請詳附註八。

(十三)其他流動負債

本公司其他流動負債明細如下：

	<u>109.12.31</u>	<u>108.12.31</u>
其他流動負債：		
代收款	\$ 1,426	1,626
其他	<u>7</u>	<u>8</u>
	<u>\$ 1,433</u>	<u>1,634</u>

(十四)長期借款

本公司長期借款之明細、條件與條款如下：

	<u>109.12.31</u>			
	<u>幣 別</u>	<u>利率區間</u>	<u>到期日</u>	<u>金 額</u>
無擔保銀行借款	新台幣	0.35%~0.9%	113/12~115/11	\$ 679,288
減：一年內到期部分				<u>-</u>
合 計				<u>\$ 679,288</u>
尚未使用額度				<u>\$ 1,309,000</u>
	<u>108.12.31</u>			
	<u>幣 別</u>	<u>利率區間</u>	<u>到期日</u>	<u>金 額</u>
無擔保銀行借款	新台幣	0.6%	115.11.15	\$ 126,000
減：一年內到期部分				<u>-</u>
合 計				<u>\$ 126,000</u>
尚未使用額度				<u>\$ 1,874,000</u>

本公司以資產設定抵押供銀行借款之擔保情形請詳附註八。

本公司於民國一〇九年取得玉山銀行專案低利貸款共計691,000千元，合約期間為五~七年，本金自民國一一一年十二月起按月平均攤還，依據市場利率0.845%認列及衡量該借款與實際還款優惠利率0.35%間之差額，係依該政府補助處理，請詳附註六(十六)。

台灣精銳科技股份有限公司個體財務報告附註(續)

(十五)租賃負債

本公司租賃負債之帳面金額如下：

	<u>109.12.31</u>	<u>108.12.31</u>
流動	\$ <u>16,627</u>	<u>18,845</u>
非流動	\$ <u>143,376</u>	<u>160,743</u>

到期分析請詳附註六(二十五)金融工具。

租賃認列於損益之金額如下：

	<u>109年度</u>	<u>108年度</u>
租賃負債之利息費用	\$ <u>1,861</u>	<u>2,070</u>
短期租賃之費用	\$ <u>623</u>	<u>202</u>

租賃認列於現金流量表之金額如下：

	<u>109年度</u>	<u>108年度</u>
租賃之現金流出總額	\$ <u>21,072</u>	<u>21,058</u>

1. 土地、房屋及建築之租賃

本公司承租土地、房屋及建築作為營業場所及倉儲倉庫之租賃期間分別為十至二十年及二至三年，部分租賃包含在租賃期間屆滿時得延長與原合約相同期間之選擇權。

2. 其它租賃

本公司承租運輸設備之租立期間為三年，部分租賃合約約定合併公於租賃期間屆滿時具有購買所承租資產之選擇權，部分合約則於租賃期間屆滿時由本公司保證所承租資產之殘值。

另，本公司承租辦公設備之租賃期間為一年，該等租賃為短期或低價值標的租賃，本公司選擇適用豁免認列規定而不認列其相關使用權資產及租賃負債。

(十六)遞延收入

	<u>109.12.31</u>	<u>108.12.31</u>
長期遞延收入—政府補助	\$ <u>13,965</u>	<u>2,206</u>
流動	-	2,206
非流動	<u>13,965</u>	-
	\$ <u>13,965</u>	<u>2,206</u>

## 台灣精銳科技股份有限公司個體財務報告附註(續)

本公司於民國一〇〇年十月收到政府補助22,061千元，相關政府補助條件係購建太陽光電發電系統設備。該折舊性固定資產已於民國九十九年十二月驗收，且該補助認列於遞延收入，並於該設備之耐用年限內攤銷。

民國一〇九年十二月三十一日，本公司取得玉山銀行專案低利貸款共計691,000千元，以借款當時之市場利率估算該借款之公允價值677,035千元，取得金額與借款公允價值間之差額13,965千元視為政府低利借款補助，並認列遞延收入。依合約該借款係用於興建廠房及購置設備，依該資產使用期間認列補助收益。

### (十七)員工福利

本公司之確定提撥計畫係依勞工退休金條例之規定，依勞工每月工資6%之提繳率，提撥至勞工保險局之勞工退休金個人專戶。在此計畫下本公司提撥固定金額至勞工保險局後，即無支付額外金額之法定或推定義務。

本公司民國一〇九年度及一〇八年度確定提撥退休金辦法下之退休金費用分別為14,745千元及14,843千元，已提撥至勞工保險局。

### (十八)所得稅

#### 1.所得稅費用

本公司民國一〇九年度及一〇八年度之所得稅費用明細如下：

	109年度	108年度
當期所得稅費用：		
當期產生	\$ 181,345	201,911
未分配盈餘加徵	33,410	40,865
投資抵減	(33,410)	(3,275)
調整前期之當期所得稅	202	-
	181,547	239,501
遞延所得稅費用：		
暫時性差異之發生及迴轉	1,935	(4,921)
未認列可減除暫時性差異之變動	-	1,111
	1,935	(3,810)
所得稅費用	\$ 183,482	235,691

本公司民國一〇九年度及一〇八年度均無直接認列於權益下之所得稅。

台灣精銳科技股份有限公司個體財務報告附註(續)

本公司民國一〇九年度及一〇八年度所得稅費用與稅前淨利之關係調節如下：

	<u>109年度</u>	<u>108年度</u>
稅前淨利	\$ <u>872,666</u>	<u>970,559</u>
依本公司所在地國內稅率計算之所得稅	\$ 174,533	194,112
依權益法認列之投資損失稅額影響	10,298	2,538
不可扣抵之費用	592	340
依稅法規定調整之稅負影響	357	-
免稅所得	(2,500)	-
未認列暫時性差異之變動	-	1,111
前期所得稅低估	202	-
未分配盈餘加徵	33,410	40,865
投資抵減	<u>(33,410)</u>	<u>(3,275)</u>
所得稅費用	\$ <u>183,482</u>	<u>235,691</u>

2. 遞延所得稅資產及負債

(1) 未認列遞延所得稅資產

本公司未認列為遞延所得稅資產之項目如下：

	<u>109.12.31</u>	<u>108.12.31</u>
可減除暫時性差異	\$ <u>161,198</u>	<u>161,198</u>

(2) 已認列遞延所得稅資產及負債

民國一〇九年度及一〇八年度遞延所得稅資產及負債之變動如下：

	<u>未實現存貨 呆滯損失</u>	<u>未實現 兌換損失</u>	<u>合 計</u>
遞延所得稅資產：			
民國109年1月1日餘額	\$ 14,032	4,169	18,201
借記損益	-	(1,912)	(1,912)
民國109年12月31日餘額	\$ <u>14,032</u>	<u>2,257</u>	<u>16,289</u>
民國108年1月1日餘額	\$ 14,032	359	14,391
貸記損益	-	3,810	3,810
民國108年12月31日餘額	\$ <u>14,032</u>	<u>4,169</u>	<u>18,201</u>
	<u>未實現 兌換利益</u>		
遞延所得稅負債：			
民國109年1月1日餘額	\$ -		
(借)貸記損益	23		
民國109年12月31日餘額	\$ <u>23</u>		

## 台灣精銳科技股份有限公司個體財務報告附註(續)

### 3.所得稅核定情形：

本公司營利事業所得稅結算申報已奉稽徵機關核定至民國一〇七年度。

### (十九)資本及其他權益

民國一〇九年及一〇八年十二月三十一日，本公司額定股本總額均為1,000,000千元，每股面額皆為10元，均為100,000千股。前述額定股本總額皆為普通股，已發行股份均為72,928千股。所有已發行股份之股款均已收取。

#### 1.資本公積

本公司資本公積餘額內容如下：

	<u>109.12.31</u>	<u>108.12.31</u>
發行股票溢價	\$ -	463,351
庫藏股票交易	83,002	-
	<u>\$ 83,002</u>	<u>463,351</u>

本公司於民國一〇九年八月二十一日經股東臨時會決議以資本公積配發現金案，配股率為4.43元，金額為322,685千元；以及分別於民國一〇九年五月二十二日及一〇八年五月二十四日經股東常會決議以資本公積配發現金案，配股率皆為2元，金額分別為140,666千元及145,857千元。

依公司法規定，資本公積需優先填補虧損後，始得按股東原有股份之比例以已實現之資本公積發給新股或現金。前項所稱之已實現資本公積，包括超過票面金額發行股票所得之溢額及受領贈與之所得。

#### 2.保留盈餘

依本公司章程規定，年度總決算如有盈餘，應先提繳稅款，彌補以往年度虧損，次提百分之十法定盈餘公積，但法定盈餘公積累積已達本公司資本總額時，不在此限；另視公司營運需要及法令規定提列特別盈餘公積，如尚有盈餘併同期初未分配盈餘，由董事會擬具盈餘分配案提請股東會決議分派之。

股利發放金額係依據公司當年度盈餘及以前年度之累積盈餘，考量公司獲利情形、資本結構及未來營運需求後，決定公司擬分配之股利；股利發放政策，將視資金需求及每股盈餘稀釋程度等因素，採股票股利搭配現金股利方式，上述股東股利之發放，其中現金股利發放之比例以不低於當年度股利發放金額百分之二十。前項盈餘分配之種類及比率，視當年度實際獲利及資金狀況，經股東會決議調整之。

##### (1)法定盈餘公積

公司無虧損時，得經股東會決議，以法定盈餘公積發給新股或現金，惟以該項公積超過實收資本額百分之二十五之部分為限。

##### (2)盈餘分派

本公司於民國一〇九年五月二十二日及民國一〇八年五月二十四日經股東常會決議不擬分配民國一〇八年度及一〇七年度之盈餘。

## 台灣精銳科技股份有限公司個體財務報告附註(續)

### 3.庫藏股票

(1)本公司因公司法第一六七條及第一六七條之一規定，為激勵員工士氣及提升員工向心力，於民國一〇八年十二月二十日經董事會決議，於民國一〇九年一月一日至民國一〇九年十二月三十一日間，以每股60~80元之價格，預計買回公司股份3,600千股轉讓予員工。

依上段所述公司法之規定，公司買回股份之數量比例，不得超過公司已發行股份總數百分之五；收買股份之總金額，不得逾公司保留盈餘加發行股份溢價及已實現之資本公積之金額。以民國一〇七年十二月三十一日為計算基準，本公司可買回本公司股數最高上限為3,646千股，收買股份金額最高上限為5,751,662千元。

本公司持有之庫藏股票依公司法規定不得質押，於未轉讓前，不得享有股東權利。

(2)本公司於民國一〇九年七月二十日董事會，通過轉讓庫藏股約2,595千股予員工認購，總認購金額為256,122千元。本公司於給與日依Black-Scholes選擇權模式評價。此項庫藏股已於民國一〇九年七月轉讓，並認列資本公積一庫藏股交易83,002千元，相關轉讓程序已於民國一〇九年九月辦理完成。

	<b>109年度</b>
	<b>庫藏股轉讓員工</b>
給與日	109.7.20
給與數量	2,595千股
既得條件	立即既得

民國一〇九年一月一日至十二月三十一日之變動情形：

單位：千股

收回原因	期初股數	本期增加	本期減少	期末股數
轉讓予員工	-	2,595	(2,595)	-

### (3)給與日公允價值之衡量參數

本公司採用Black-Scholes選擇權評價模式估計給與日股份基礎給付之公允價值，該模式之輸入值如下：

	<b>109年度</b>
給與日公允價值(元)	99.05
執行價格(元)	99.00
預期波動率(%)	30.12 %
認股權存續期間(天)	2
無風險利率(%)	0.440 %

## 台灣精銳科技股份有限公司個體財務報告附註(續)

預期波動率以加權平均歷史波動率為基礎，並調整因公開可得資訊而預期之變動；認股權存續期間依本公司之發行辦法規定；無風險利率以銀行定存利率為基礎。公允價值之決定未考量交易中所含之服務及非市價績效條件。

### (二十)每股盈餘

#### 1.基本每股盈餘

民國一〇九年及一〇八年度本公司基本每股盈餘係以歸屬於本公司普通股權益持有人之淨利分別為689,184千元及734,868千元，及普通股加權平均流通在外股數分別為71,767千股及72,928千股為基礎計算之，相關計算如下：

(1)歸屬於本公司普通股權益持有人之淨利

	109年度	108年度
歸屬於本公司普通股權益持有人之淨利(損)	\$ 689,184	734,868

(2)普通股加權平均流通在外股數

	109年度	108年度
普通股加權平均流通在外股數	71,767	72,928

#### 2.稀釋每股盈餘

民國一〇九年及一〇八年度稀釋每股盈餘係以歸屬於本公司普通股權益持有人之淨利分別為689,184千元及734,868千元，與調整所有潛在普通股稀釋效果後之普通股加權平均流通在外股數分別為71,815千股及73,000千股為基礎計算之，相關計算如下：

(1)歸屬於本公司普通股權益持有人之淨利(稀釋)

	109年度	108年度
歸屬於本公司普通股權益持有人之淨利 (稀釋)	\$ 689,184	734,868

(2)普通股加權平均流通在外股數(稀釋)

	109年度	108年度
普通股加權平均流通在外股數(基本)	71,767	72,928
具稀釋作用之潛在普通股之影響		
員工股票酬勞之影響	48	72
普通股加權平均流通在外股數 (調整稀釋性潛在普通股影響數後)	71,815	73,000

台灣精銳科技股份有限公司個體財務報告附註(續)

(二十一)客戶合約之收入

1.收入之細分

	<u>109年度</u>	<u>108年度</u>
<u>主要地區市場</u>		
亞    洲	\$ 1,630,231	1,558,160
歐    洲	495,043	530,410
美    洲	326,824	353,367
其他國家	<u>11,359</u>	<u>14,431</u>
	<u>\$ 2,463,457</u>	<u>2,456,368</u>
<u>主要產品/服務線</u>		
減速機	\$ 2,167,903	2,172,165
齒條	145,856	162,911
機器手臂	143,563	113,498
其他	<u>6,135</u>	<u>7,794</u>
合計	<u>\$ 2,463,457</u>	<u>2,456,368</u>

2.合約餘額

	<u>109.12.31</u>	<u>108.12.31</u>	<u>108.1.1</u>
合約負債	<u>\$ 2,775</u>	<u>569</u>	<u>7,752</u>

民國一〇九年及一〇八年一月一日合約負債期初餘額於民國一〇九年度及一〇八年度認列為收入之金額分別為559千元及7,550千元。

(二十二)員工及董事、監察人酬勞

依本公司章程規定，年度如有獲利，應提撥不低於百分之零點五(含)為員工酬勞及不高於百分之一(含)為董事、監察人酬勞。但公司尚有累積虧損時，應預先保留彌補數額。前項員工酬勞發給股票及現金之對象，得包括符合一定條件之從屬公司員工，其條件及方式由董事會特別決議並提股東會報告。

本公司民國一〇九年度及一〇八年度員工酬勞估列金額分別為5,264千元及4,939千元，董事及監察人酬勞估列金額分別為4,624千元及4,544千元，係以本公司各該段期間之稅前淨利扣除員工及董事、監察人酬勞前之金額乘上本公司章程所訂之員工酬勞及董事及監察人酬勞分派成數為估計基礎，並列報為民國一〇九年度及一〇八年度之營業費用。

民國一〇九年度及一〇八年度之員工及董監事酬勞實際分派情形與本公司民國一〇九年度及一〇八年度財務報告估列金額並無差異。

台灣精銳科技股份有限公司個體財務報告附註(續)

(二十三)其他收入

本公司民國一〇九年度及一〇八年度之其他收入明細如下：

	<u>109年度</u>	<u>108年度</u>
政府補助收入	\$ 15,717	2,828
其他	<u>202</u>	<u>114</u>
	<u>\$ 15,919</u>	<u>2,942</u>

(二十四)營業外收入及支出

1.利息收入

本公司民國一〇九年度及一〇八年度之利息收入明細如下：

	<u>109年度</u>	<u>108年度</u>
關係人利息收入	\$ 6,173	8,115
銀行存款利息收入	<u>31,685</u>	<u>19,487</u>
	<u>\$ 37,858</u>	<u>27,602</u>

2.其他利益及損失

本公司民國一〇九年度及一〇八年度之其他利益及損失明細如下：

	<u>109年度</u>	<u>108年度</u>
外幣兌換損失	\$ (43,574)	(33,108)
透過損益按公允價值衡量之金融資產評價損失	1,780	-
處分不動產、廠房及設備利益(損失)	160	(3)
其他利益	<u>6,203</u>	<u>18,696</u>
	<u>\$ (35,431)</u>	<u>(14,415)</u>

3.財務成本

本公司民國一〇九年度及一〇八年度之財務成本明細如下：

	<u>109年度</u>	<u>108年度</u>
利息費用-銀行借款	\$ 1,566	-
利息費用-租賃負債隱含利息	<u>1,861</u>	<u>2,070</u>
	<u>\$ 3,427</u>	<u>2,070</u>

(二十五)金融工具

1.信用風險

(1)信用風險之暴險

金融資產之帳面金額代表最大信用暴險金額。

(2)信用風險集中情況

本公司為減低應收帳款信用風險，本公司持續地評估客戶之財務狀況，必要時會要求對方提供擔保或保證。本公司仍定期評估應收帳款回收之可能性並提列備抵損失，而減損損失總在管理人員預期之內。本公司於民國一〇九年及一〇八年十二月三十一日，應收帳款餘額中分別為30%及41%係分別由1家及2家客戶組成，使本公司有信用風險顯著集中之情形。

## 台灣精銳科技股份有限公司個體財務報告附註(續)

### (3) 應收款項之信用風險

應收票據及應收帳款之信用風險暴險資訊請詳附註六(三)。

其他按攤銷後成本衡量之金融資產包括其他應收款、存出保證金及其他金融資產，均為信用風險低之金融資產，因此按十二個月預期信用損失金額衡量該期間之備抵損失。民國一〇九年度及一〇八年度並未有提列備抵損失之情形。

### 2. 流動性風險

下表為金融負債之合約到期日，包含估計利息但不包含淨額協議之影響。

	帳面金額	合 約				
		現金流量	1年以內	1-2年	2-5年	超過5年
<b>109年12月31日</b>						
非衍生金融負債						
浮動利率銀行借款						
(含長期遞延收入)	\$1,080,253	1,104,047	390,503	17,320	541,998	154,226
應付票據及帳款(含關係人)	59,355	59,355	59,355	-	-	-
其他應付款(含關係人)	93,148	93,148	93,148	-	-	-
租賃負債(流動+非流動)	160,003	171,703	18,295	17,890	44,884	90,634
	<b><u>\$1,392,759</u></b>	<b><u>1,428,253</u></b>	<b><u>561,301</u></b>	<b><u>35,210</u></b>	<b><u>586,882</u></b>	<b><u>244,860</u></b>
<b>108年12月31日</b>						
非衍生金融負債						
浮動利率工具	\$ 126,000	130,073	756	756	67,525	61,036
應付票據及帳款(含關係人)	71,168	71,168	71,168	-	-	-
其他應付款(含關係人)	111,902	111,902	111,902	-	-	-
租賃負債(流動+非流動)	179,588	193,177	20,716	36,490	45,221	90,750
	<b><u>\$ 488,658</u></b>	<b><u>506,320</u></b>	<b><u>204,542</u></b>	<b><u>37,246</u></b>	<b><u>112,746</u></b>	<b><u>151,786</u></b>

本公司並不預期到期日分析之現金流量發生時點會顯著提早，或實際金額會有顯著不同。

### 3. 匯率風險

#### (1) 匯率風險之暴險

本公司暴露於重大外幣匯率風險之金融資產及負債如下：

	109.12.31			108.12.31		
	外幣	匯率	台幣	外幣	匯率	台幣
<b>金融資產</b>						
貨幣性項目						
美金	\$ 50,250	28.480	1,431,120	35,491	29.980	1,064,020
歐元	5,921	35.020	207,353	9,258	33.590	310,976
人民幣	268,546	4.377	1,175,426	96,399	4.305	414,998

台灣精銳科技股份有限公司個體財務報告附註(續)

	109.12.31			108.12.31		
	外幣	匯率	台幣	外幣	匯率	台幣
金融負債						
貨幣性項目						
人民幣	3,805	4.3770	16,654	4,008	4.305	17,254

(2) 敏感性分析

本公司貨幣性項目之匯率風險主要來自於以外幣計價之現金及約當現金、應收(付)帳款及其他應收(付)款等，於換算時產生外幣兌換損益。於民國一〇九年及一〇八年十二月三十一日當新台幣相對於外幣貶值或升值0.5%，而其他所有因素維持不變之情況下，民國一〇九年度及一〇八年度之稅後淨利將分別增加或減少11,189千元及7,091千元。兩期分析係採用相同基礎。

(3) 貨幣性項目之兌換損益

本公司貨幣性項目之兌換損益資訊，民國一〇九年度及一〇八年度外幣兌換損失(含已實現及未實現)分別為43,574千元及33,108千元。

4. 利率分析

本公司之金融資產及金融負債利率暴險於本附註之流動性風險管理中說明。

下列敏感度分析係依衍生及非衍生工具於報導日之利率暴險而決定。對於浮動利率負債，其分析方式係假設報導日流通在外之負債金額於整年度皆流通在外。本公司內部向主要管理階層報告利率時所使用之變動率為利率增加或減少0.5%，此亦代表管理階層對利率之合理可能變動範圍之評估。

若利率增加或減少0.5%，在所有其他變數維持不變之情況下，本公司民國一〇九年度及一〇八年度之稅後淨利將分別減少或增加4,321千元及504元，主因係本公司之變動利率借款。

5. 公允價值資訊

(1) 金融工具之種類及公允價值

本公司各種類金融資產及金融負債之帳面金額及公允價值(包括公允價值等級資訊，但非按公允價值衡量金融工具之帳面金額為公允價值之合理近似值者，及租賃負債，依規定無須揭露公允價值資訊)列示如下：



## 台灣精銳科技股份有限公司個體財務報告附註(續)

### (3)按公允價值衡量金融工具之公允價值評價技術

#### 非衍生金融工具

金融工具如有活絡市場公開報價時，則以活絡市場之公開報價為公允價值。主要交易所及經判斷為熱門券之中央政府債券櫃台買賣中心公告之市價，皆屬上市（櫃）權益工具及有活絡市場公開報價之債務工具公允價值之基礎。

### (4)第一等級與第二等級間之移轉

民國一〇九年度及一〇八年度並無任何移轉。

## (二十六)財務風險管理

### 1.概要

本公司因金融工具之使用而暴露於下列風險：

#### (1)信用風險

#### (2)流動性風險

#### (3)市場風險

本附註表達本公司上述各項風險之暴險資訊、本公司衡量及管理風險之目標、政策及程序。進一步量化揭露請詳財務報告各該附註。

### 2.風險管理架構

本公司之財務管理部門為各業務提供服務，統籌協調進入國內與國際金融市場操作，藉由依照風險程度與廣度分析暴險之內部風險報告監督及管理本公司營運有關之財務風險。本公司並未以投機為目的進行金融工具（包括衍生金融工具）之交易。

### 3.信用風險

信用風險係本公司因客戶或金融工具之交易對手無法履行合約義務而產生財務損失之風險，主要來自於本公司應收客戶之帳款。

#### (1)應收帳款及其他應收款

為降低信用風險，本公司持續評估主要客戶財務狀況及實際收款情形，且定期評估應收帳款回收之可能性。

#### (2)投資

銀行存款及其他金融工具之信用風險，係由本公司財務部門衡量並監控。由於本公司之交易對象及履約他方均係信用良好之銀行，無重大之履約疑慮，故無重大之信用風險。

#### (3)保證

本公司政策規定僅能提供財務保證予完全擁有之子公司。民國一〇九年及一〇八年十二月三十一日，本公司均無提供任何背書保證。

### 4.流動性風險

本公司係透過管理及維持足夠部位之現金及約當現金以支應本公司營運並減輕現金流量波動之影響。本公司管理階層監督銀行融資額度使用狀況並確保借款合同條款之遵循。

## 台灣精銳科技股份有限公司個體財務報告附註(續)

銀行借款對本公司而言係一項重要流動性來源。民國一〇九年及一〇八年十二月三十一日，本公司未使用之借款額度分別為3,922,000千元及4,874,000千元。

### 5.市場風險

市場風險係指因市場價格變動，如匯率、利率、權益工具價格變動，而影響本公司之收益或所持有金融工具價值之風險。市場風險管理之目標係管控市場風險之暴險程度在可承受範圍內，並將投資報酬最佳化。

#### (1)匯率風險

本公司暴露於非以功能性貨幣計價之銷售及採購交易所產生之匯率風險。集團企業之功能性貨幣以新台幣為主。該等交易主要之計價貨幣有美金、歐元及人民幣。

#### (2)利率風險

本公司之銀行借款主要係屬浮動利率之債務，故市場利率變動將使其有效利率隨之變動，而使其未來現金流量產生波動。本公司透過不定期與往來銀行協商利率以降低利率風險。

### (二十七)資本管理

本公司之資本管理目標係保障繼續經營之能力，以持續提供股東報酬及其他利害關係人利益，並維持最佳資本結構以降低資金成本。

為維持或調整資本結構，本公司可能調整支付予股東之股利、減資退還股東股款、發行新股或出售資產以清償負債。

本公司係以負債資本比率為基礎控管資本。該比率係以淨負債除以資本總額計算。淨負債係資產負債表所列示之負債總額減去現金及約當現金。資本總額係權益之全部組成部分（亦即股本、資本公積、保留盈餘及其他權益）加上淨負債。

民國一〇九年度本公司之資本管理策略與民國一〇八年度一致。民國一〇九年及一〇八年十二月三十一日之負債資本比率如下：

	<b>109.12.31</b>	<b>108.12.31</b>
負債總額	\$ 1,473,953	605,384
減：現金及銀行存款	<u>(1,375,195)</u>	<u>(1,595,011)</u>
淨負債	98,758	(989,627)
權益總額	<u>7,305,863</u>	<u>6,997,028</u>
資本總額(註)	<u>\$ 7,404,621</u>	<u>6,007,401</u>
負債資本比率	<u>1.33%</u>	<u>(16.47)%</u>

註：資本總額係權益之全部組成部分加上淨負債。

台灣精銳科技股份有限公司個體財務報告附註(續)

(二十八)非現金交易之投資及籌資活動

本公司於民國一〇九年度及一〇八年度之非現金交易投資活動為以租賃方式取得使用權資產，請詳附註六(九)。

來自籌資活動之負債之調節如下表：

			非現金之變動			109.12.31
	109.1.1	現金流量	租賃給付 之變動	匯率變動	公允價值 變動	
短期借款	\$ -	387,000	-	-	-	387,000
長期借款(含遞延收入)	126,000	567,253	-	-	-	693,253
租賃負債(流動+非流動)	179,588	(18,588)	997	-	-	160,003
來自籌資活動之負債總額	\$ <u>305,588</u>	<u>935,665</u>	<u>997</u>	<u>-</u>	<u>-</u>	<u>1,240,256</u>

			非現金之變動			108.12.31
	108.1.1	現金流量	本期增加	匯率變動	公允價值 變動	
長期借款	\$ -	126,000	-	-	-	126,000
租賃負債(流動+非流動)	196,282	(18,786)	2,092	-	-	179,588
來自籌資活動之負債總額	\$ <u>196,282</u>	<u>107,214</u>	<u>2,092</u>	<u>-</u>	<u>-</u>	<u>305,588</u>

七、關係人交易

(一)關係人名稱及關係

於本個體財務報告之涵蓋期間內與本公司之子公司及其他與本公司有交易之關係人如下：

關係人名稱	與本公司之關係
日月千禧酒店股份有限公司(日月千禧)	本公司之子公司
上海精銳廣用動力科技有限公司(上海精銳)	其他關係人—本公司董事長為該公司主要股東

(二)與關係人間重大交易事項

1.營業收入

本公司對關係人之重大銷貨金額如下：

	109年度	108年度
其他關係人—上海精銳	\$ <u>458,007</u>	<u>366,710</u>

本公司銷售予其他關係人之售價及銷貨條件則與一般銷售價格無顯著不同。關係人間之應收款項並未收受擔保品，且經評估後無須提列減損損失(呆帳費用)。

2.進 貨：

本公司向關係人進貨如下：

	109年度	108年度
其他關係人—上海精銳	\$ <u>89,815</u>	<u>134,217</u>

## 台灣精銳科技股份有限公司個體財務報告附註(續)

本公司向關係人進貨之交易價格因產品特殊及行業特性，故無法從與其他供應商之進貨交易價格比較，付款期限與一般廠商並無顯著不同。

### 3. 應收關係人款項

本公司應收關係人款項明細如下：

帳列項目	關係人類別	109.12.31	108.12.31
應收帳款	其他關係人-上海精銳	\$ 103,365	71,443

### 4. 應付關係人款項：

本公司應付關係人款項明細如下：

帳列項目	關係人類別	109.12.31	108.12.31
應付帳款	其他關係人-上海精銳	\$ 12,297	17,029

### 5. 預收(付)款項

本公司預收(付)關係人款項明細如下：

	預付款項	
	109.12.31	108.12.31
其他關係人-上海精銳	\$ 4,188	4,679

### 6. 對關係人放款

本公司資金貸與關係人實際動支情形如下：

	期末應收關係人放款 (帳列其他應收款-關係人)	
	109.12.31	108.12.31
子公司-日月千禧	\$ 650,000	743,000

	利息收入		期末應收關係人放款 (帳列其他應收款-關係人)	
	109年度	108年度	109.12.31	108.12.31
子公司-日月千禧	\$ 6,173	8,115	414	645

本公司資金貸與子公司係依撥款當年度雙方約定0.75%~1%利率計息，且均為無擔保放款，經評估後無須提列減損損失(呆帳費用)。

### 7. 租賃

本公司分別於民國一〇六年三月出租小客車予子公司並簽訂二年期租賃合約，於一〇八年三月約滿後續簽一年，合約總價皆為240千元。民國一〇九年度及一〇八年度租金收入皆為114千元，民國一〇九年及一〇八年十二月三十一日未結清餘額皆為10千元，帳列於其他應收款-關係人。

台灣精銳科技股份有限公司個體財務報告附註(續)

8.其他

子公司提供本公司住宿及餐飲相關服務，於民國一〇九年度及一〇八年度本公司支出金額分別為608千元及2,379千元，帳列於營業費用項下，截至民國一〇九年及一〇八年十二月三十一日，未清償餘額分別為80千元及128千元，帳列於其他應付款—關係人項下。

(三)主要管理人員交易

主要管理人員報酬包括：

	<u>109年度</u>	<u>108年度</u>
短期員工福利	\$ 10,118	9,980
退職後福利	-	-
離職福利	-	-
其他長期福利	-	-
股份基礎給付	-	-
	<u>\$ 10,118</u>	<u>9,980</u>

八、質押之資產

本公司提供質押擔保之資產帳面價值明細如下：

<u>資產名稱</u>	<u>質押擔保標的</u>	<u>109.12.31</u>	<u>108.12.31</u>
不動產、廠房及設備	銀行借款	\$ 1,116,202	1,180,418
其他金融資產—流動	銀行借款	247,341	-
其他金融資產—流動	關稅保證金	559	554
合計		<u>\$ 1,364,102</u>	<u>1,180,972</u>

九、重大或有負債及未認列之合約承諾：

(一)重大未認列之合約承諾如下：

1.本公司未認列之合約承諾如下：

	<u>109.12.31</u>	<u>108.12.31</u>
取得不動產、廠房及設備	<u>\$ 263,153</u>	<u>780,524</u>

(二)或有負債：無。

十、重大之災害損失：無。

十一、重大之期後事項：無。

台灣精銳科技股份有限公司個體財務報告附註(續)

十二、其他

員工福利、折舊及攤銷費用功能別彙總如下：

功 能 別 性 質 別	109年度			108年度		
	屬於營業 成本者	屬於營業 費用者	合 計	屬於營業 成本者	屬於營業 費用者	合 計
員工福利費用						
薪資費用	361,192	55,215	416,407	383,964	46,787	430,751
勞健保費用	31,023	6,096	37,119	31,839	6,047	37,886
退休金費用	12,552	2,193	14,745	12,768	2,075	14,843
董事酬金	-	3,430	3,430	-	3,246	3,246
其他員工福利費用	11,984	1,146	13,130	13,153	1,162	14,315
折舊費用	197,464	49,351	246,815	266,053	51,987	318,040
攤銷費用	-	784	784	-	906	906

本公司民國一〇九年度及一〇八年度員工人數分別為712人及720人，其中未兼任員工之董事人數皆為3人。

十三、附註揭露事項

(一)重大交易事項相關資訊

民國一〇九年度本公司依證券發行人財務報告編製準則之規定，應再揭露之重大交易事項相關資訊如下：

1. 資金貸與他人：

編號	貸出資金 之公司	貸與 對象	往來 科目	是否 為關 係人	本期最 高金額	期末 餘額	實際動 支金額	利率 區間	資金 貸與 性質	業務往 來金額	有短期融 通資金必 要之原因	提列備 抵呆帳 金額	擔 保 品		對個別對 象資金貸 與限額	資金貸與 總限額
													名稱	價值		
0	台灣精銳	日月千禧 酒店(股) 公司	其他應 收款- 關係人	是	749,000	650,000	650,000	0.75%~1%	短期 資金 融通	-	營運需求	-	-	-	2,922,345 (註1)	2,922,345 (註2)

註：限額計算方式：

- 依本公司資金貸與他人作業程序，對個別對象資金貸與他人最高限額以不超過貸與企業淨值百分之四十為限。
- 依本公司資金貸與他人作業程序，資金貸與之總額以不超過貸與企業淨值百分之四十為限。

2. 為他人背書保證：無。

3. 期末持有有價證券情形(不包含投資子公司、關聯企業及合資權益部分)：

單位：新台幣千元

持有之 公司	有價證券 種類及名稱	與有價證券 發行人之關係	帳 列 科 目	期 末				備註
				股 數	帳面金額	持股比例%	公允價值	
本公司	基金—元大台灣高股息優質龍 頭基金	-	透過損益按公允價值衡 量之金融資產-流動	5,000	150	-	150	-
本公司	債券—卡夫亨氏食品公司債券	-	透過損益按公允價值衡 量之金融資產-流動	-	32,182	-	32,182	-
本公司	債券—波音公司債券	-	透過損益按公允價值衡 量之金融資產-流動	-	33,033	-	33,033	-

台灣精銳科技股份有限公司個體財務報告附註(續)

4. 累積買進或賣出同一有價證券之金額達新台幣三億元或實收資本額百分之二十以上：無。

5. 取得不動產之金額達新台幣三億元或實收資本額百分之二十以上：

取得之公司	財產名稱	交易日或事實發生日	交易金額	價款支付情形	交易對象	關係	交易對象為關係人者，其前次移轉資料				價格決定之參考依據	取得目的及使用情况	其他約定事項
							所有人	與發行人之關係	移轉日期	金額			
本公司	后里新廠房	108.4	1,137,985	912,752	利晉工程等廠商	非關係人	不適用	不適用	不適用	不適用	比價及議價	興建新廠房	無

6. 處分不動產之金額達新台幣三億元或實收資本額百分之二十以上：無。

7. 與關係人進、銷貨之金額達新台幣一億元或實收資本額百分之二十以上者：

進(銷)貨之公司	交易對象	關係	交易情形				交易條件與一般交易不同之情形及原因		應收(付)票據、帳款		備註
			進(銷)貨	金額	佔總進(銷)貨之比率	授信期間	單價	授信期間	餘額	佔總應收(付)票據、帳款之比率	
本公司	上海精銳廣用動力科技有限公司	其他關係人	進貨	89,815	25.15%	(註1)	-	(註1)	(12,297)	(20.72) %	
本公司	上海精銳廣用動力科技有限公司	其他關係人	(銷貨)	(458,077)	(18.59)%	(註2)	-	(註2)	103,365	30.27 %	

註1: 關係人間之進貨交易價格因產品特殊及行業特性，故無從比較。另，付款期間與一般客戶並無顯著不同。

註2: 關係人間之銷貨交易價格及收款期間與一般客戶並無顯著不同。

8. 應收關係人款項達新台幣一億元或實收資本額百分之二十以上：

帳列應收款項之公司	交易對象	關係	應收關係人款項餘額	週轉率	逾期應收關係人款項		應收關係人款項期後收回金額(註)	提列備抵呆帳金額
					金額	處理方式		
本公司	日月千禧酒店(股)公司	本公司之子公司	650,000		-		-	-

註：截止至民國一一〇年三月二十九日止。

9. 從事衍生性商品交易：無。

(二) 轉投資事業相關資訊：

民國一〇九年本公司之轉投資事業資訊如下(不包含大陸被投資公司)：

單位：千股

投資公司名稱	被投資公司名稱	所在地區	主要營業項目	原始投資金額		期末持有			被投資公司本期損益	本期認列之投資損益	備註
				本期期末	去年年底	股數	比率	帳面金額			
本公司	日月千禧酒店(股)公司	台中市西屯區	經營飯店業	1,084,602	1,084,602	70,000	100.00%	843,237	(51,490)	(51,490)	本公司之子公司

(三) 大陸投資資訊：無。

十四、部門資訊：無。

請詳民國一〇九年度合併財務報告。

台灣精銳科技股份有限公司



董事長 張重興

